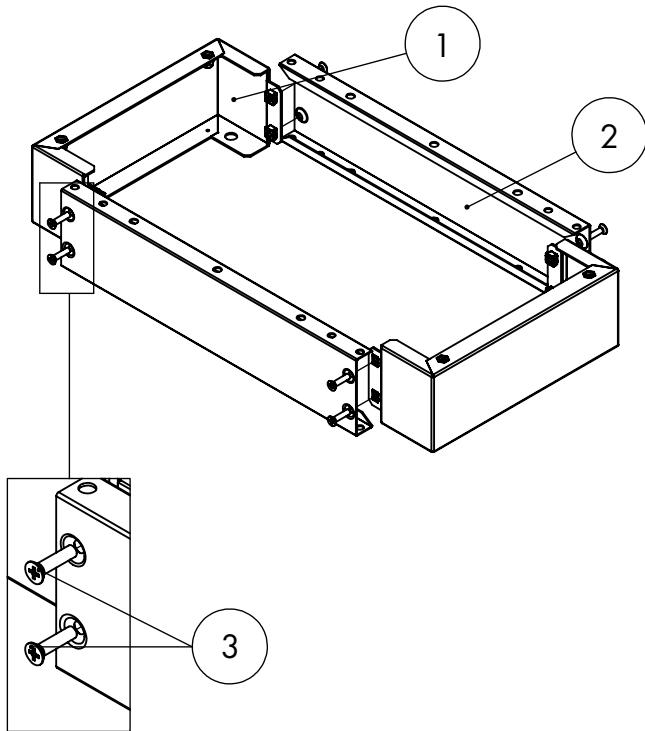




WSA Sockel

H=100mm

1



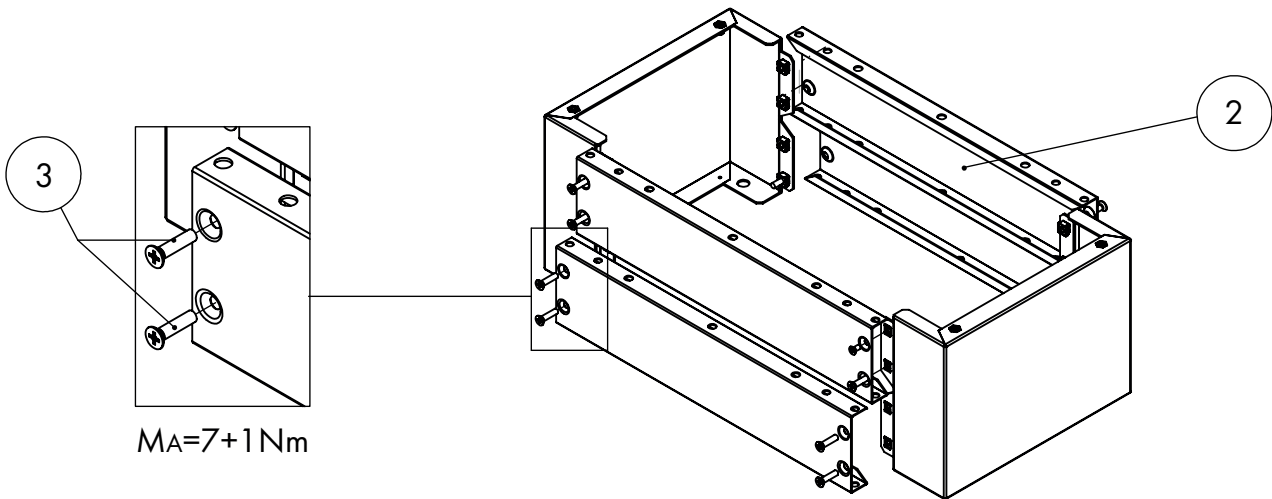
Artikelnummer	Stückzahl	Tiefe [mm]	Höhe [mm]
WSASOT031	2	300	100
WSASOT032	2	300	200
WSASOT041	2	400	100
WSASOT042	2	400	200

2

Artikelnummer	Stückzahl	Breite [mm]	Höhe [mm]
WSASOB051	2	500	100
ATSOB061	2	600	100
ATSOB081	2	800	100
ATSOB101	2	1000	100
ATSOB121	2	1200	100




MA=7+1Nm

H=200mm






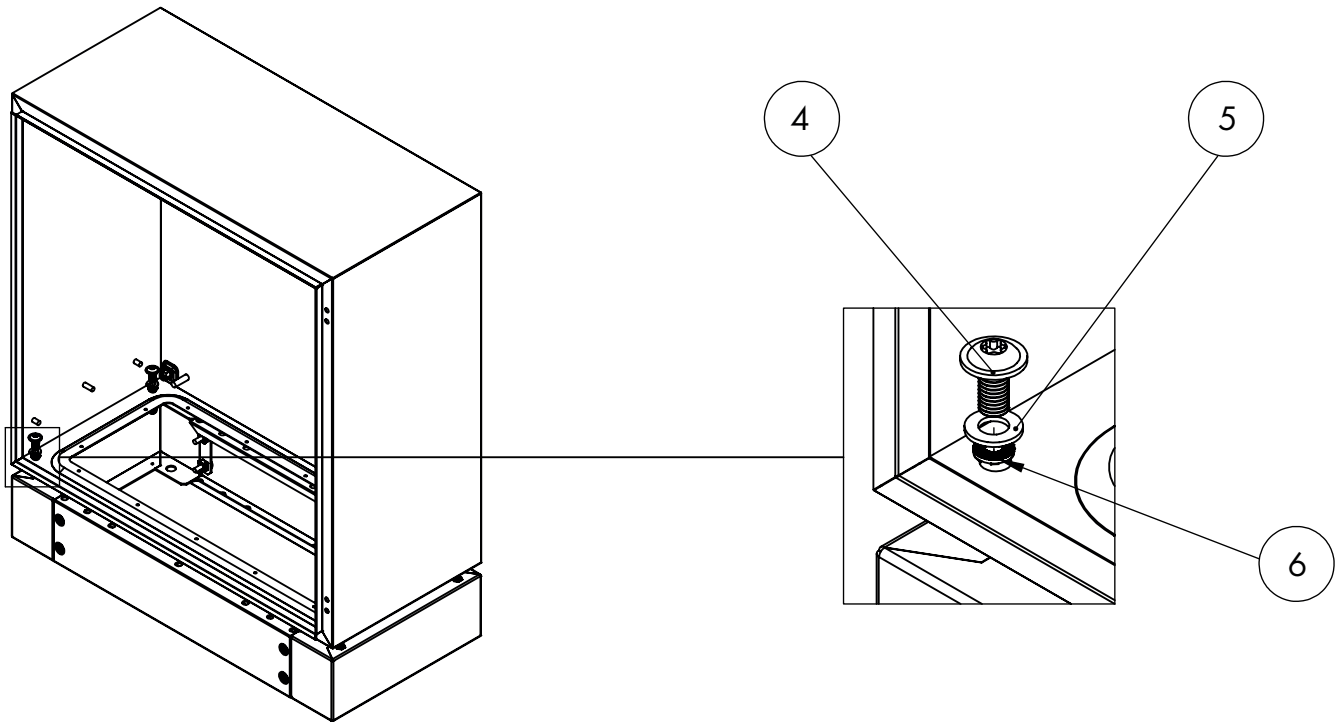
MA=7+1Nm




LIEFERUMFANG ENTHÄLT
für H=100mm

Nr.	Stk.
1  Sockel Tiefenteile	2
2  Sockel Breitenteile	2
3  M6x25mm	8

LIEFERUMFANG ENTHÄLT
für H=200mm

Nr.	Stk.
1  Sockel Tiefenteile	2
2  Sockel Breitenteile	2
3  M6x25mm	8

WSA Sockelmontage**LIEFERUMFANG ENTHÄLT**

Nr.		Stk.
4	 M8x16mm	4
5	 M8	4
6	 M8	4

Maximal erlaubte statische Last: 3500N