

Datenblatt für Artikel: MG958250-A

# Durchsteckstromwandler, 2500A/5A, 80x30mm, Klasse 0,5

Ausführung Trockentransformator, Luftisolierung, Eingangsstrom 2500A, Schutzart IP00  
Klemmen, IP20 mit Klemmenabdeckung, Type Normale Installation (DIN EN 61869-2), Klasse 0,5



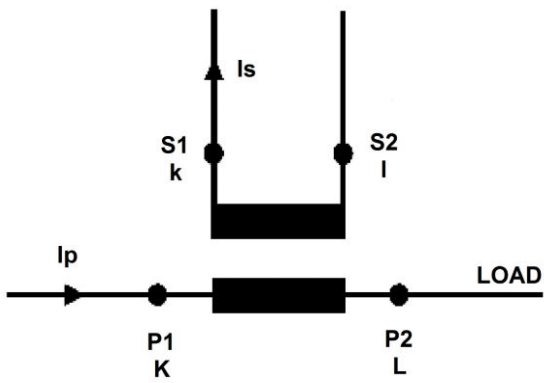
## Technische Daten

Hinweis	Der Wandler darf nicht mit offener Sekundärseite betrieben werden, da dies zu einer gefährlichen Überspannung an der Sekundärseite und Überhitzung des Wandlers führt!! (EN60044-1/A2) Daher bei Abschließen des Messgerätes, Zählers oder Netzanalysators, die Sekundärseite kurzschließen.
Verwendungszweck	für Kupferschienen bis 80 x 30mm
Produktnorm	BS3938 EN 61869-2 BS7626
<b>Spezifikationen</b>	
Nennstrom Primärseite I <sub>pr</sub> (A)	2500
Nennfrequenz (Hz)	50
Frequenzbereich	47 - 63Hz
<b>Thermischer Bemessungs-Dauerstrom gemäß EN60044-1</b>	
Kurzzeitstrom I <sub>th</sub>	<math>60 I_{pr}</math>

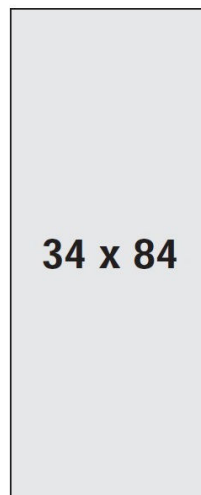
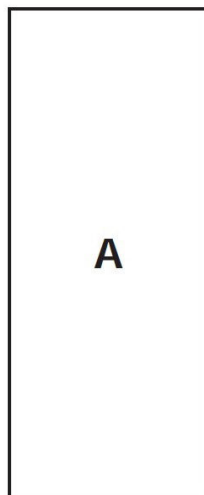
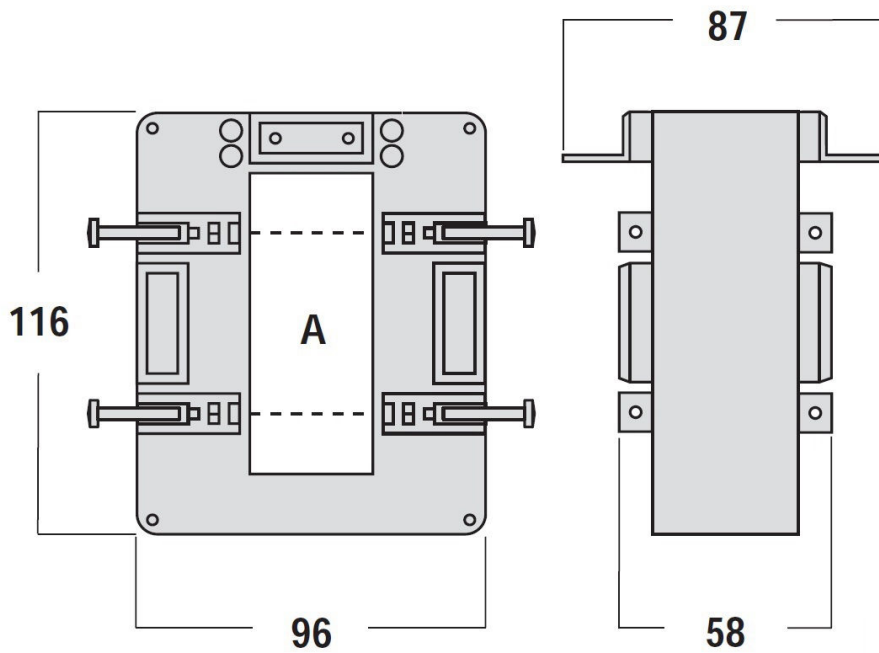
## Technische Daten - Fortsetzung

Bemessungsstrom Dynamisch Idyn	2,5Ith
Sicherheitsfaktor	≤ 5
Nennstrom Sekundärseite Isr	5A
Thermische Verlustleistung	≤ 19W bei Icth 125°C Maximal Temperatur Kabel/Sammelschiene
<b>Isolationsanforderungen</b>	
Ausführung	Trockentransformator, Luftisolierung
Max. Betriebsspannung Um	0,72kV r.m.s.
Isolationsprüfspannung	3 kV R.M.S. 50 Hz/1 min
Isolation	Klasse B (EN/IEC 61869-1, 61869-2)
<b>Arbeitsbedingungen</b>	
Type	Normale Installation (DIN EN 61869-2)
Referenztemperatur (°C)	23°C ±1°C
Temperaturbereich - Betrieb (°C)	-25 bis +40
Tagesmitteltemperatur	≤ 30°C
Temperaturbereich - Transport/Lagerung (°C)	-40 bis +85
Relative Luftfeuchtigkeit (%)	≤ 85
Klimafestigkeit	Für tropisches Klima geeignet
<b>Gehäuse</b>	
Gehäusematerial	Klasse V0 nach UL-94 Polycarbonat, selbstverlöschend
Schutzart	IP00 Klemmen IP20 mit Klemmenabdeckung
Gewicht (g)	700
Montageart	durch Fixierschrauben auf der Stromschiene
<b>Anschluss</b>	
Wicklung Sekundärseite	Schraubklemmen M4
<b>Genauigkeitsklassen</b>	
Bürde	Klasse 0,5 (25VA) Klasse 3 (40VA) Klasse 1 (30VA)

## Schaltbild



Maßbild



SCHRACK Technik GmbH, AT-1235 Wien, Seybelgasse 13  
[www.schrack.com](http://www.schrack.com)

## Artikeltabelle

BEZEICHNUNG	BEST.NR.
Durchsteckstromwandler, 2500A/5A, 80x30mm, Klasse 0,5	
Ausführung Trockentransformator, Luftisolierung, Eingangsstrom 2500A, Schutzart IP00 Klemmen, IP20 mit Klemmenabdeckung, Type Normale Installation (DIN EN 61869-2), Klasse 0,5	MG958250-A
<b>Optionales Zubehör</b>	
Digitaler Zähler, Wandleranschluss 1A/5A (6A), MID, 2 Tarife Messung von Lieferung und Bezug (2 Richtungen)	MGX20006
Digitaler Zähler, Wandleranschluss 1A/5A(6A) 2 Tarife, M-Bus Messung von Lieferung und Bezug (2 Richtungen)	MGX20306
Digitaler Zähler, Wandleranschluss 1A/5A(6A) 2 Tarife Modbus Messung von Lieferung und Bezug (2 Richtungen)	MGX20406