

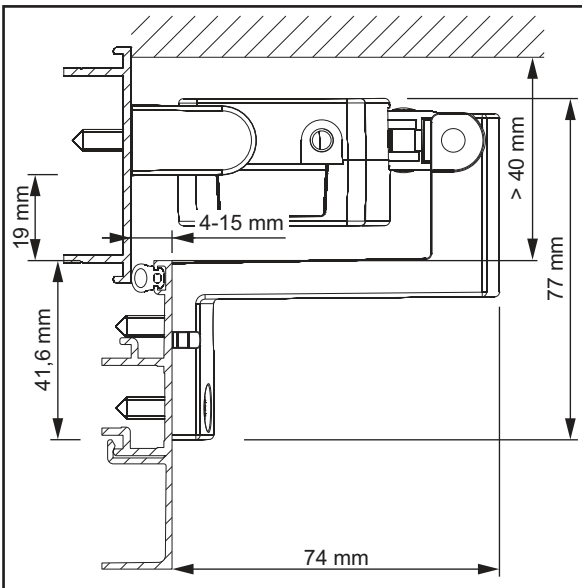


Originalanleitung
Original instructions
Notice originale
Manual original

Oryginalna instrukcja
Оригинальная инструкция
Instrução original
Originalanvisning

D+HE

VCD-BS004-VFI



Für aufgesetzte Montage, Kipfenster einwärts öffnend.
For surfaced mounting, Tilt window inward opening.
Pour le montage en applique, fenêtre à soufflet tombant à l'intérieur.
Para montaje en superficie, ventana abatible apertura interior.
Do montażu zewnętrznego, do okna z zawiasami na dole uchylnie do wewnątrz.
Для накладного монтажа, нижнеподвесное окно, открытие внутрь.
Para instalação com motor visível, janelas basculantes para o interior.
For synlig montage, indadgående kippvindue.

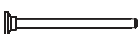
7x 4,8x16 Torx AW25 A2



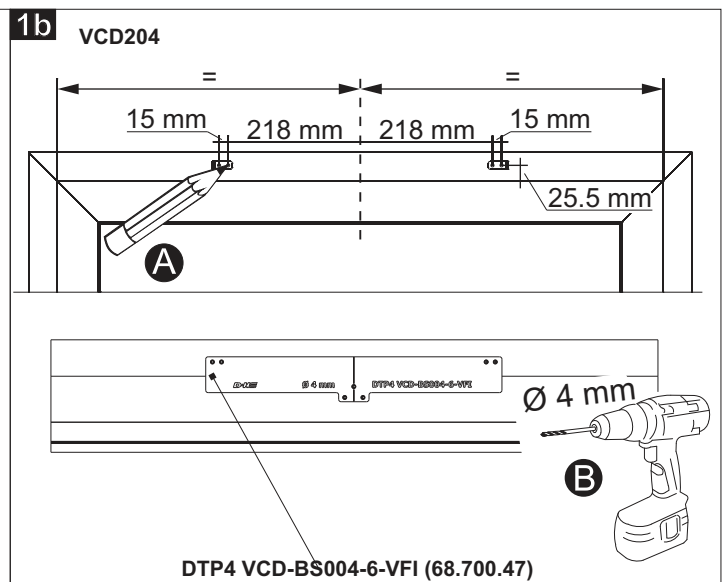
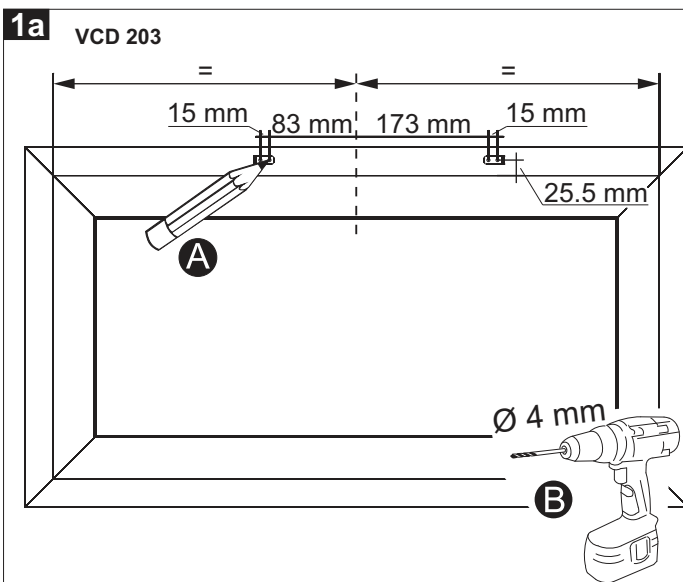
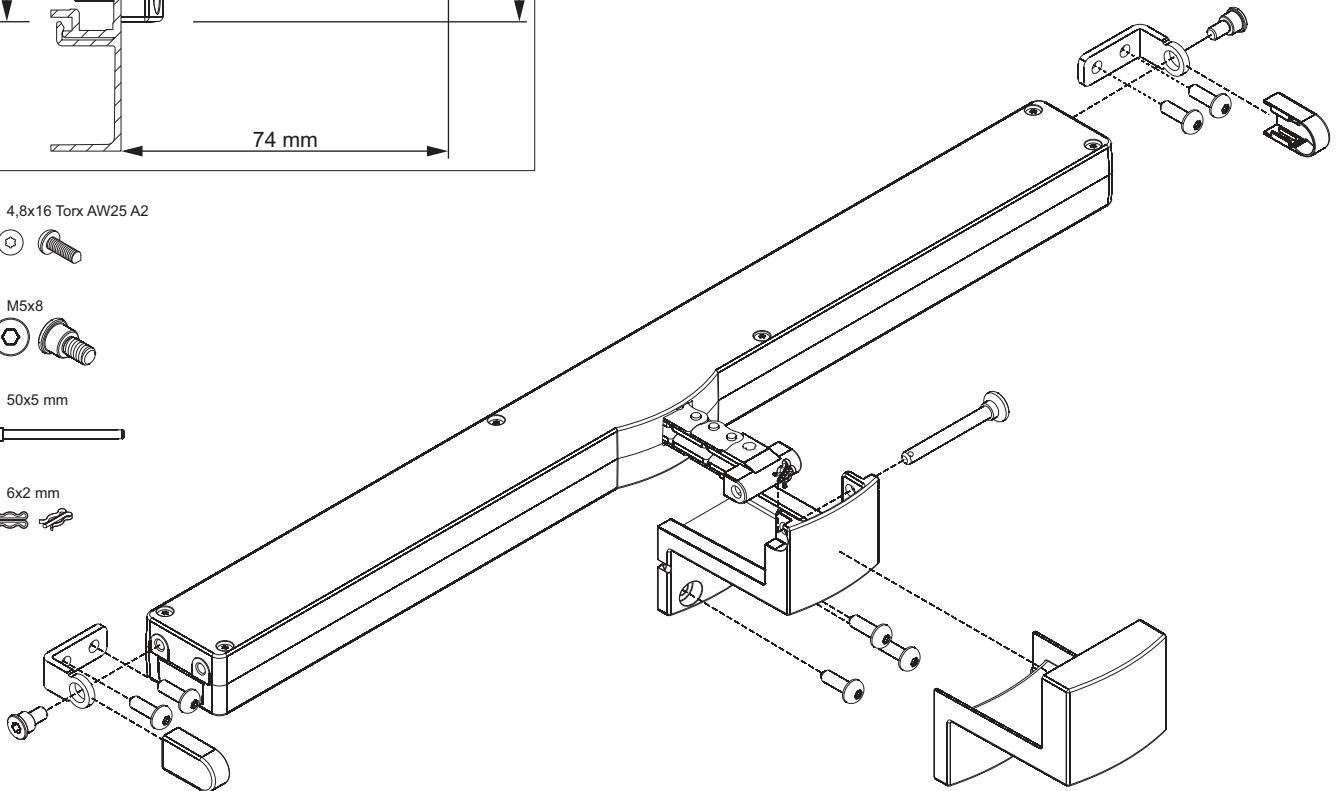
2x M5x8

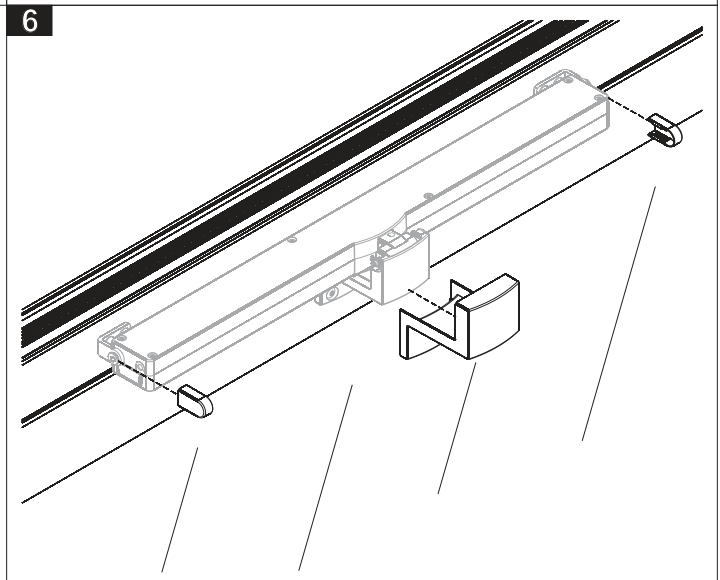
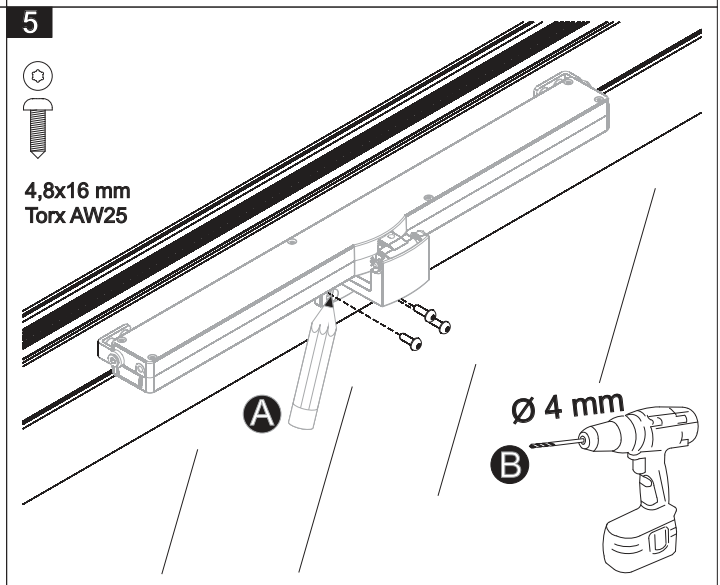
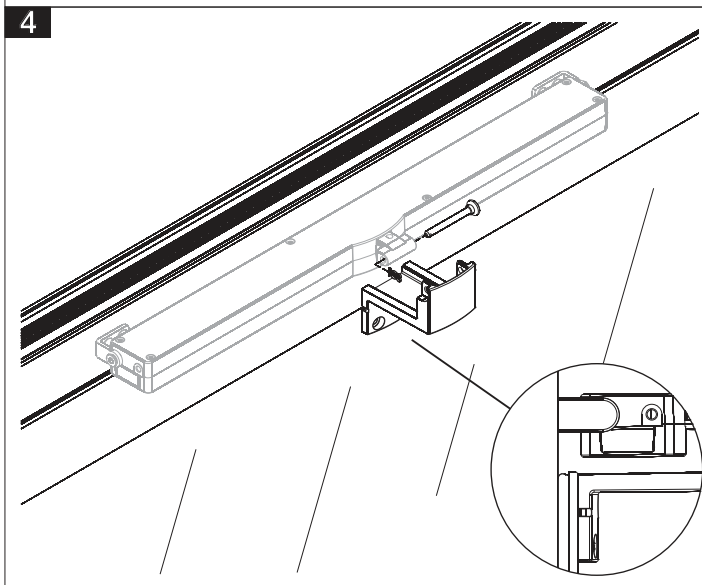
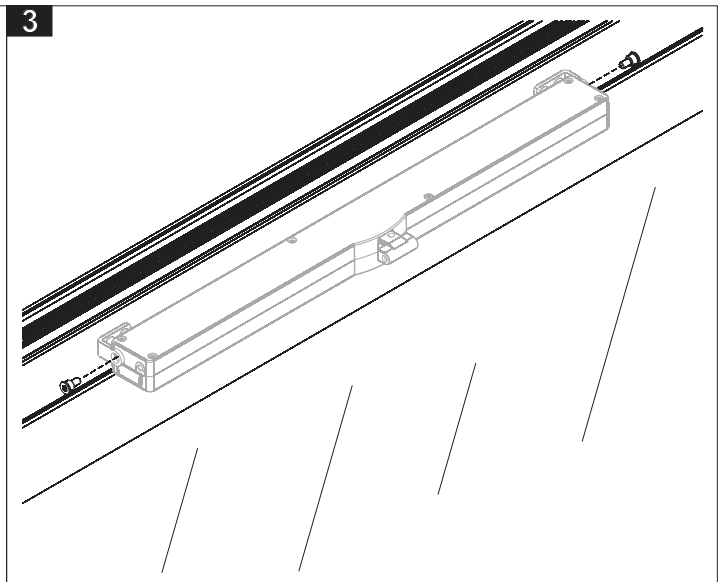
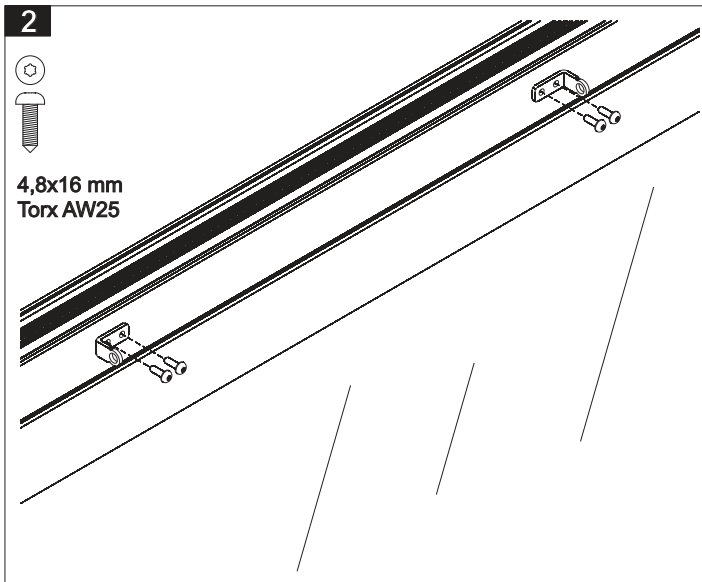


1x 50x5 mm



1x 6x2 mm





D+H

D+H MechatronicAG
Georg-Sasse-Str. 28-32
22949 Ammersbek, Germany

Tel.: +4940-605 65 239
Fax: +4940-605 65 254
E-Mail: info@dh-partner.com

www.dh-partner.com

© 2012 D+H Mechatronic AG, Ammersbek
Technische Änderungen vorbehalten /
Rights to technical modifications reserved /
Sous réserve de modifications techniques /
Derecho reservado a modificaciones técnicas /
Zmiany techniczne zastrzeżone /
Оставляем за собой право на технические изменения /
Sujeito a alterações técnicas /
Forbehold for tekniske ændringer