

## > Micro Evo 2

### Micro Evo 2 - CAMPO DI APPLICAZIONE APPLICATION FIELD



Finestre a sporgere  
Top hinged windows



Finestre a vasistas  
Bottom hinged windows



Finestre a bilico  
Pivot windows



Lucernari  
Skylights



Cupole  
Domes

L'attuatore deve essere installato all'interno dell'edificio  
The actuator has to be installed indoor



**Grazie alla sua versatilità, Micro Evo 2 si adatta perfettamente a qualsiasi applicazione.**

- > Ampio range di voltaggi e corse
- > Testato in base alle specifiche della Normativa Europea EN 12101 - 2: 2017 - RWA
- > Possibilità di regolazione della corsa tramite selettore
- > Funzione di sincronizzazione gestibile durante l'installazione, per l'applicazione di più attuatori sullo stesso serramento
- > Autoapprendimento del finecorsa
- > Soft stop per preservare le guarnizioni del serramento e il motore
- > Doppio isolamento elettrico: Classe II versione AC - Classe III versione DC
- > Involucro in alluminio
- > Catena a doppia maglia con trattamento anticorrosione
- > Facile da installare grazie al nuovo sistema di fissaggio semplificato

Thanks to its versatility, Micro Evo 2 adapts perfectly to any application.

- > Wide range of power supplies and strokes
- > Tested in accordance with the requirements of the European Standard EN 12101 - 2: 2017 - RWA
- > Possibility to select the stroke through an external selector
- > Synchronization function, manageable during the installation, for the application of more actuators on the same window
- > Self-adjusting end limit
- > Soft stop closing to preserve the window frame and the actuator
- > Electrical double insulation: Class II AC version – Class III DC version
- > Aluminium casing
- > Double-link chain with anti corrosion treatment
- > Easy to install thanks to the new simplified fixing system



**Testato in base alle specifiche della  
Normativa Europea EN 12101 - 2: 2017**

Tested in accordance with the requirements  
of the European Standard EN 12101 - 2: 2017



**Test report**

## > Micro Evo 2

### Micro Evo 2 - CAMPO DI APPLICAZIONE APPLICATION FIELD



Finestre a sporgere  
Top hinged windows



Finestre a vasistas  
Bottom hinged windows



Finestre a bilico  
Pivot windows



Lucernari  
Skylights



Cupole  
Domes

L'attuatore deve essere installato all'interno dell'edificio  
The actuator has to be installed indoor



### Micro Evo 2 - DESCRIZIONE DI CAPITOLATO DESCRIPTION OF SPECIFICATIONS

MINGARDI Attuatore elettrico lineare a catena articolata a doppia maglia contenuta all'interno di un involucro metallico. Dotato di sistema di protezione contro il sovraccarico e regolazione automatica del fine corsa in chiusura. Dispone di 4 tipi di corse selezionabili elettronicamente. Dotato di un sistema di sincronizzazione in grado di coordinare il movimento della catena di più attuatori (fino a 4) senza la necessità di alcuna centrale di controllo esterna. Disponibile nella versione funzionante con tensione di alimentazione a corrente alternata (110-240V, 50-60 Hz) oppure a corrente continua (24V). Collegabile elettricamente in parallelo. Conforme alle Direttive Europee di riferimento. Disponibile nella versione con involucro argento o nero (RAL9005) con accessori e cavo nero oppure con involucro bianco (RAL9003) con accessori e cavo bianco. Installabile su finestre a sporgere o vasistas. Testato per essere installato su dispositivi per evacuazione fumo e calore.

MINGARDI electrical linear actuator with double-link chain inside the metallic casing. Equipped with overload protection and automatic end limit setting. Equipped with 4 electronically selectable strokes. Equipped with a synchronization system that coordinates the chain movement of multiple actuators (up to 4) without using any external control unit. Available operating voltages: 110-240V, 50-60Hz AC or 24V DC. Possibility of electrical connection in parallel. In compliance with the relevant European Directives. Available version: anodized silver or painted black RAL9005 casing with black accessories and cable, White RAL9003 casing version available with white accessories and cable. To be installed on top hinged or bottom hinged windows. Tested to be installed on smoke and heat evacuation devices.

### Micro Evo 2 - CARATTERISTICHE TECNICHE TECHNICAL FEATURES



Voltaggio / Voltage	110-240V AC (50-60Hz)	24V DC
Potenza / Power	30W	28W
Corsa selezionabile (mm) Selectable stroke (mm)	150 - 300 - 450 - 600	150 - 300 - 450 - 600
Forza di spinta / Thrust force	Corsa/Stroke 150 mm - 400 N Corsa/Stroke 300 mm - 400 N Corsa/Stroke 450 mm - 350 N Corsa/Stroke 600 mm - 300 N	Corsa/Stroke 150 mm - 400 N Corsa/Stroke 300 mm - 400 N Corsa/Stroke 450 mm - 350 N Corsa/Stroke 600 mm - 300 N
Forza di trazione / Tensile force	400 N	400 N
Grado di protezione (per uso interno) Protection degree (indoor use only)	IP 32	IP 32
Velocità minima / Speed minimum	ca. 15 mm/s	ca. 15 mm/s
Temperatura di funzionamento Operating temperature	-10°C + 60°C	-10°C + 60°C
Colore / Colour	Bianco RAL 9003 o Anodizzato Argento o Nero RAL 9005 White RAL 9003 or Anodized Silver or Black RAL 9005	Bianco RAL 9003 o Anodizzato Argento o Nero RAL 9005 White RAL 9003 or Anodized Silver or Black RAL 9005
Dimensioni (mm) / Dimensions (mm)	L. 450 x H. 42 x W. 75	L. 450 x H. 42 x W. 75

### Micro Evo 2 - CARATTERISTICHE FUNZIONALI FUNCTIONAL FEATURES

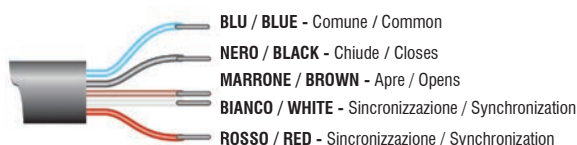
Sincronizzazione / Synchronization	Si max 4 attuatori / Yes max 4 actuators	Si max 4 attuatori / Yes max 4 actuators
Chiusura soft stop / Soft stop closure	Si / Yes	Si / Yes

① **Compatibile con la ricevente radio 2701029** / Compatible with radio receiver 2701029

### Micro Evo 2 - CAVO DI ALIMENTAZIONE POWER SUPPLY CORD

**110-240V AC:** PVC Nero o Bianco / PVC Black or White: H05VV-F 5x0,75mm<sup>2</sup> - L.1500

**24V DC:** SILICONE Nero / SILICON Black: SiHF 4x1mm<sup>2</sup> - L.1500



# MICROEVO 2

... Mingardi range evolution



**Corpo attuatore e staffe in alluminio.**

**Colori: Bianco RAL 9003 o Anodizzato Argento o verniciato Nero RAL 9005**

Aluminium actuator casing and bracket.

Colours: White RAL 9003 or Anodized Silver or painted Black RAL 9005



**Staffe attacco al serramento aggancio rapido in metallo (vendute separatamente)**

Metal window frame brackets with quick release (sold separately)



**Regolazione della corsa tramite selettore**

Stroke adjustment through a selector

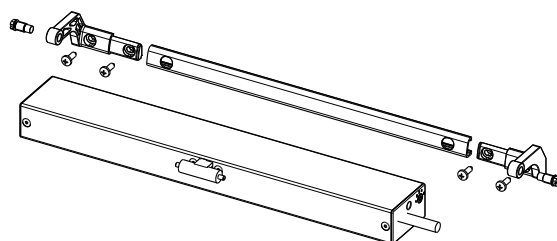
**Staffa di fissaggio motore basculante in metallo (inclusa nell'imballo motore)**

Metal pivoting motor support bracket (included in the motor package)

## Micro Evo 2 - CONFIGURAZIONE IMBALLO PACKAGE CONFIGURATION

- Attuatore  
Actuator
- Staffa supporto motore basculante  
Pivoting motor support bracket

Staffe attacco al serramento vendute separatamente  
Window brackets are sold separately



## > Micro Evo 2

### Micro Evo 2 - 110-240V AC (50-60Hz)

CODICE CODE	DESCRIZIONE DESCRIPTION	COLORE ATTUATORE ACTUATOR COLOUR	COLORE STAFFA SUPPORTO MOTORE MOTOR SUPPORT BRACKET COLOUR	CAVO PVC CABLE PVC
2701059	MICRO EVO2 110-240V AC	Anodizzato Argento / Anodized Silver	Argento (staffe basculanti nere) / Silver (black pivoting brackets)	Nero / Black
2701063	MICRO EVO2 110-240V AC	Nero / Black RAL 9005	Nero (staffe basculanti nere) / Black (black pivoting brackets)	Nero / Black
2701064	MICRO EVO2 110-240V AC	Bianco / White RAL 9003	Bianco (staffe basculanti bianche) / White (white pivoting brackets)	Bianco / White

CAVO PVC / PVC CABLE: H05VV-F 5x0,75 mm<sup>2</sup> - L. 1500 mm



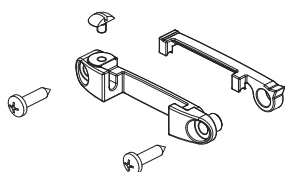
### Micro Evo 2 - 24V DC - RWA

CODICE CODE	DESCRIZIONE DESCRIPTION	COLORE ATTUATORE ACTUATOR COLOUR	COLORE STAFFA SUPPORTO MOTORE MOTOR SUPPORT BRACKET COLOUR	CAVO PVC CABLE PVC
2701058	MICRO EVO2 24V DC - RWA	Anodizzato Argento / Anodized Silver	Argento (staffe basculanti nere) / Silver (black pivoting brackets)	Nero / Black
2701065	MICRO EVO2 24V DC - RWA	Nero / Black RAL 9005	Nero (staffe basculanti nere) / Black (black pivoting brackets)	Nero / Black
2701066	MICRO EVO2 24V DC - RWA	Bianco / White RAL 9003	Bianco (staffe basculanti bianche) / White (white pivoting brackets)	Bianco / White

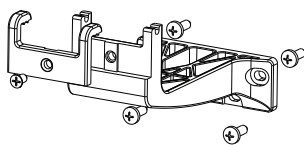
CAVO SILICONE / SILICON CABLE: SIHF 4x1 mm<sup>2</sup> - L. 1500 mm

### Micro Evo 2 - ACCESSORI DI FISSAGGIO FIXING ACCESSORIES

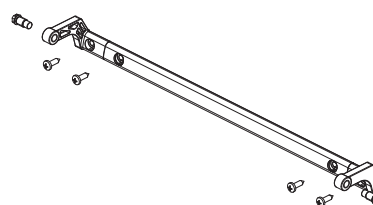
CODICE CODE	DESCRIZIONE DESCRIPTION	COLORE ACCESSORI DI FISSAGGIO FIXING ACCESSORIES COLOUR
2701010	Staffa per applicazione su finestra a sporgere / Top hinged window bracket	Nero / Black
2701017	Staffa per applicazione su finestra a sporgere / Top hinged window bracket	Bianco / White
2713820	Staffa per applicazione su finestra a vasistas / Bottom hinged window bracket	Bianco / White
2713821	Staffa per applicazione su finestra a vasistas / Bottom hinged window bracket	Nero / Black
2701069	Staffa supporto motore basculante / Pivoting motor support bracket	Argento / Silver
2701070	Staffa supporto motore basculante / Pivoting motor support bracket	Nero / Black
2701071	Staffa supporto motore basculante / Pivoting motor support bracket	Bianco / White



2701010 - 2701017

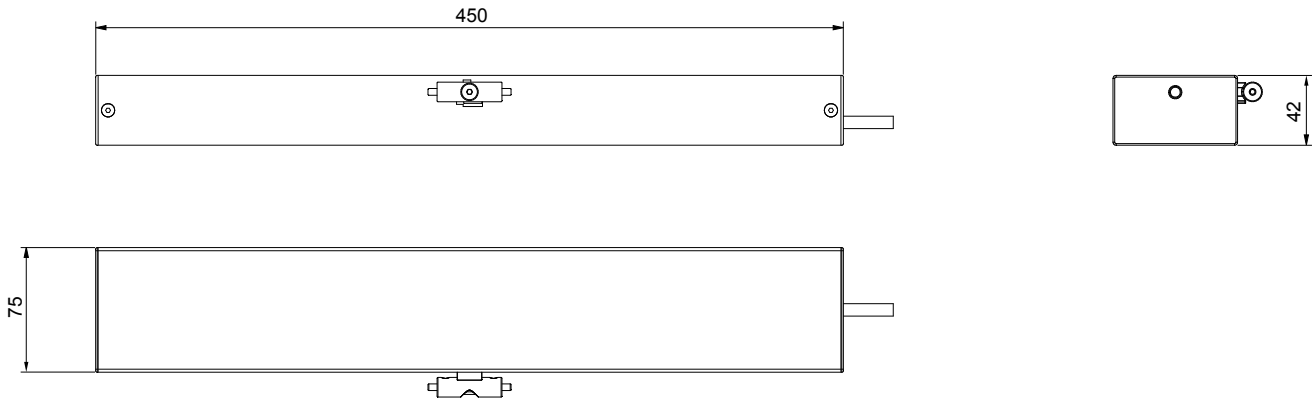


2713820 - 2713821

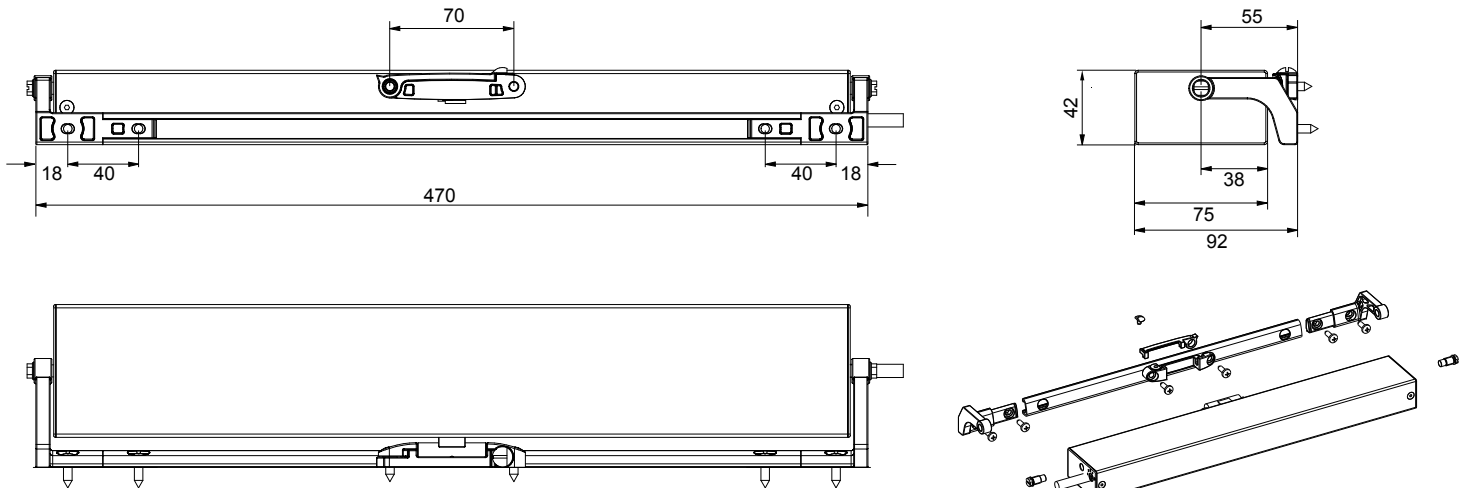


2701069 - 2701070 - 2701071

Micro Evo 2 - ATTUATORE ACTUATOR



Micro Evo 2 - VERSIONE SPORGERE TOP HINGED WINDOW VERSION



Micro Evo 2 - VERSIONE VASISTAS BOTTOM HINGED WINDOW VERSION

