

Datenblatt für Artikel: MGF59000-A

# Amperemeter, 96x96mm, für Wandlermessung (5A-Wandler)

Wechselskala erforderlich, Bauart Fronteinbau, Funktion Amperemeter AC, Größe 96x96mm, Messbereich 5A-Wandler, Schutzart IP52 (Front), IP00 (Anschlüsse)



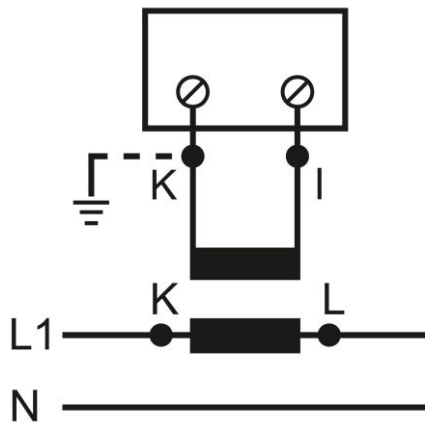
## Technische Daten

Bauart	Fronteinbau
Messbereich	5A-Wandler
Größe	96x96mm
Anzeige	Analog
Norm	EN 50081 BS-89 VDE 0410 EN 60051 EN 50082 EN 61010
Genauigkeit	1,5 Prozent
Überlast (dauernd)	1,5 In
Überlast (kurzzeitig)	5 In 30s, 10 In 5s, 40 In 1s
Isolationsprüfspannung	2 kV R.M.S 50 Hz/1 min
Referenztemperatur (°C)	+10 bis +30
Temperaturbereich - Transport/Lagerung (°C)	-25 bis +40

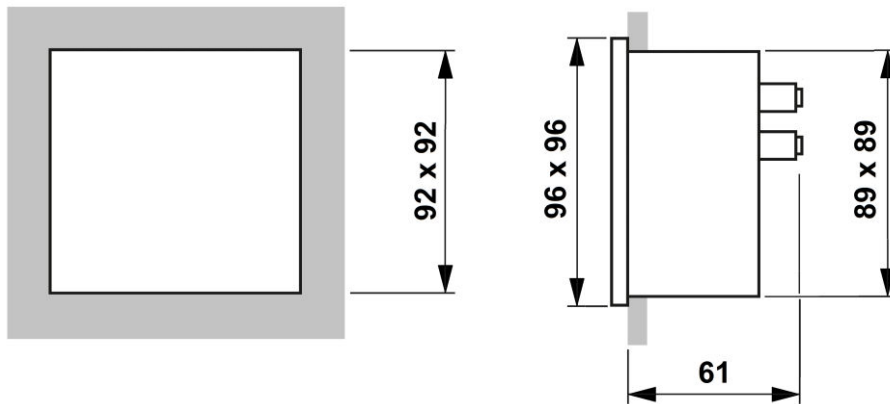
## Technische Daten - Fortsetzung

Verlustleistung (W)	1,20
Befestigungsart	Instrumente für vertikalen Einbau
Schutzart	IP52 (Front), IP00 (Anschlüsse)
Bürde	0,4VA
Frequenzbereich	15-100Hz
Vibrationsbeständigkeit	VDE 0410, 2,5g, ±0,25mm, 50Hz
Schockfestigkeit	VDE 0410, 15G

## Schaltbild: Amperemeter, 96x96mm, für Wandlermessung (5A-Wandler)



**Maßbild: Amperemeter, 96x96mm, für Wandlermessung (5A-Wandler)**



## Artikeltabelle

BEZEICHNUNG	BEST.NR.
Amperemeter, 96x96mm, für Wandlermessung (5A-Wandler) Wechselskala erforderlich, Bauart Fronteinbau, Funktion Amperemeter AC, Größe 96x96mm, Messbereich 5A-Wandler, Schutzart MGF59000-A IP52 (Front), IP00 (Anschlüsse)	
<b>Optionales Zubehör</b>	
Wechselskala, 96x96mm, 50/100/5A AC für Amperemeter (5A-Wandlermessung), Bauart Fronteinbau, Funktion Wechselskala, Größe 96x96mm, Messbereich 50A	MGS59050-A
Wechselskala, 96x96mm, 60/120/5A AC für Amperemeter (5A-Wandlermessung), Bauart Fronteinbau, Funktion Wechselskala, Größe 96x96mm, Messbereich 60A	MGS59060-A
Wechselskala, 96x96mm, 80/160/5A AC für Amperemeter (5A-Wandlermessung), Bauart Fronteinbau, Funktion Wechselskala, Größe 96x96mm, Messbereich 80A	MGS59080-A
Wechselskala, 96x96mm, 100/200/5A AC für Amperemeter (5A-Wandlermessung), Bauart Fronteinbau, Funktion Wechselskala, Größe 96x96mm, Messbereich 100A	MGS59100-A
Wechselskala, 96x96mm, 150/300/5A AC für Amperemeter (5A-Wandlermessung), Bauart Fronteinbau, Funktion Wechselskala, Größe 96x96mm, Messbereich 150A	MGS59150-A
Wechselskala, 96x96mm, 200/400/5A AC für Amperemeter (5A-Wandlermessung), Bauart Fronteinbau, Funktion Wechselskala, Größe 96x96mm, Messbereich 200A	MGS59200-A
Wechselskala, 96x96mm, 250/500/5A AC für Amperemeter (5A-Wandlermessung), Bauart Fronteinbau, Funktion Wechselskala, Größe 96x96mm, Messbereich 250A	MGS59250-A
Wechselskala, 96x96mm, 300/600/5A AC für Amperemeter (5A-Wandlermessung), Bauart Fronteinbau, Funktion Wechselskala, Größe 96x96mm, Messbereich 300A	MGS59300-A
Wechselskala, 96x96mm, 400/800/5A AC für Amperemeter (5A-Wandlermessung), Bauart Fronteinbau, Funktion Wechselskala, Größe 96x96mm, Messbereich 400A	MGS59400-A
Wechselskala, 96x96mm, 500/1000/5A AC für Amperemeter (5A-Wandlermessung), Bauart Fronteinbau, Funktion Wechselskala, Größe 96x96mm, Messbereich 500A	MGS59500-A
Wechselskala, 96x96mm, 600/1200/5A AC für Amperemeter (5A-Wandlermessung), Bauart Fronteinbau, Funktion Wechselskala, Größe 96x96mm, Messbereich 600A	MGS59600-A
Wechselskala, 96x96mm, 800/1600/5A AC für Amperemeter (5A-Wandlermessung), Bauart Fronteinbau, Funktion Wechselskala, Größe 96x96mm, Messbereich 800A	MGS59800-A
Wechselskala, 96x96mm, 1000/2000/5A AC für Amperemeter (5A-Wandlermessung), Bauart Fronteinbau, Funktion Wechselskala, Größe 96x96mm, Messbereich 1000A	MGS591K0-A
Wechselskala, 96x96mm, 2000/4000/5A AC für Amperemeter (5A-Wandlermessung), Bauart Fronteinbau, Funktion Wechselskala, Größe 96x96mm, Messbereich 2000A	MGS592K0-A
Wechselskala, 96x96mm, 3000/6000/5A AC für Amperemeter (5A-Wandlermessung), Bauart Fronteinbau, Funktion Wechselskala, Größe 96x96mm, Messbereich 3000A	MGS593K0-A