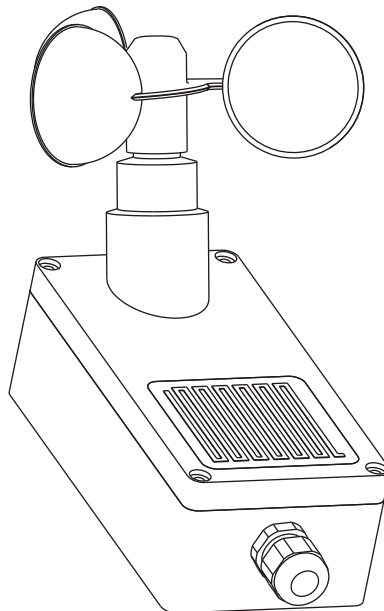


# WLA 330

## Wind-/ Regensensor



DE +49 (0) 40 87 409 -560 Vertrieb / -484 Technik  
CH +41 (0) 62 289 22 22  
Other markets +45 4567 0300

info.de@windowmaster.com  
info.ch@windowmaster.com  
info@windowmaster.com



[www.WindowMaster.com](http://www.WindowMaster.com)

## Wichtige Informationen

- Vor Montagebeginn bitte sorgfältig die gesamte Anleitung lesen; die Anleitung für spätere Verwendung aufbewahren.
- Der Anschluß der Steuerung ist durch Fachpersonal durchzuführen.
- VDE 0100 für 230 Volt Netz-Anschluß beachten.
- VDE 0855 wie für Antennenanlagen bzgl. mechanischer Festigkeit, elektrischer Sicherheit und Blitzschutz beachten.
- Vor Montage und Demontage des Sensors sowie bei Wartungs- und Servicearbeiten zuerst die Netzspannung ausschalten und sicherstellen, dass diese nicht unabsichtlich wieder eingeschaltet werden kann.
- Wenn der Sensor aktiviert wird, schließt der Fenstermotor automatisch das Fenster. Wichtig: Nicht aus dem Fenster lehnen, während der Strom eingeschaltet ist.
- Den Regensensor nicht anstreichen oder lackieren.
- Schmutz am Regensensor kann Funktionsstörungen zur Folge haben. Den Regensensor deshalb ein- bis zweimal jährlich oder nach Bedarf mit einem feuchten, weichen Tuch reinigen.
- Elektrische Produkte sind nach nationalen Bestimmungen als elektronischer Müll zu entsorgen und dürfen nicht in den Hausmüll gelangen.
- Die Verpackung kann mit dem Hausmüll entsorgt werden.
- WLA 330 ist ein Niederspannungsprodukt und entspricht den Anforderungen der EMV-Richtlinie bei Anwendung im Haushalt, Gewerbe und in Kleinbetrieben.
- Dieses Produkt ist für den Gebrauch mit original WindowMaster Produkten konstruiert. Der Anschluss an Produkte anderer Hersteller kann Schäden oder Funktionsstörungen verursachen.

## Beschreibung

Der Wind-/ Regensensor besteht aus einem Windrad und einer Regenfühlerfläche.

Er dient zur automatischen Steuerung von RWA- und Lüftungszentralen.

Der Wind-/ Regensensor ist mit einem potentialfreien Wechslerkontakt mit einer Kontaktbelastbarkeit von 60V/2A bestückt.

Bei Wind und/oder Regen wird der Wechslerkontakt vom Ruhekontakt auf den Arbeitskontakt umgeschaltet.

Die Einstellungen für die Windauslöseschwelle, Anzugsverzögerung, Abfallverzögerung und Auslösung bei Netzausfall erfolgt über einen 6-poligen DIP-Schalter im Sensor.

## Betrieb / Funktion

### Auslösung durch Wind

Bei Auslösung durch den Windsensor (einstellbar) schaltet der pot.-freie Kontakt.

Die rote LED im Sensor leuchtet.

### **Anmerkung:**

Die Auslösung wird 10 oder 20 min. (einstellbar) nach dem letzten Ansprechen des Sensors zurückgesetzt.

### **Beauforttabelle:**

Windstärke in Beaufort	Geschwindigkeit in m/s	Geschwindigkeit in km/h	Windbezeichnung	Auswirkungen
0	0 – 0,2	< 1	Windstille	Rauch steigt gerade empor
1	0,3 – 1,5	1 – 5	leichter Zug	nur am Rauch erkennbar
2	1,6 – 3,3	6 – 11	leichte Brise	im Gesicht spürbar
3	3,4 – 5,4	12 – 19	schwache Brise	dünne Zweige werden bewegt
4	5,5 – 7,9	20 – 28	mäßige Brise	dünne Äste werden bewegt
5	8 – 10,7	29 – 38	frische Brise	kleine Bäume schwanken
6	10,8 – 13,8	39 – 49	starker Wind	starke Äste in Bewegung
7	13,9 – 17,1	50 – 61	steifer Wind	ganze Bäume in Bewegung
8	17,2 – 20,7	62 – 74	stürmischer Wind	Zweige brechen von d. Bäumen
9	20,8 – 24,4	75 – 88	Sturm	kleine Schäden an Häusern
10	24,5 – 28,4	89 – 102	schwerer Sturm	Bäume werden entwurzelt
11	28,5 – 32,6	103 – 117	orkanartiger Sturm	schwere Sturmschäden
12	> 32,6	> 117	Orkan	

### Auslösung durch Regen

Bei Auslösung durch den Regensensor schaltet der pot.-freie Kontakt.

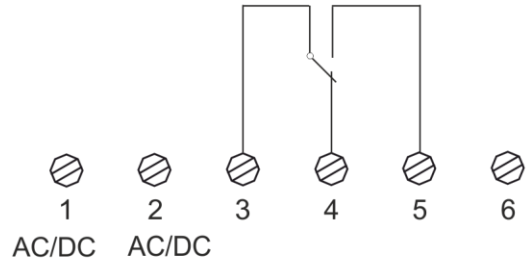
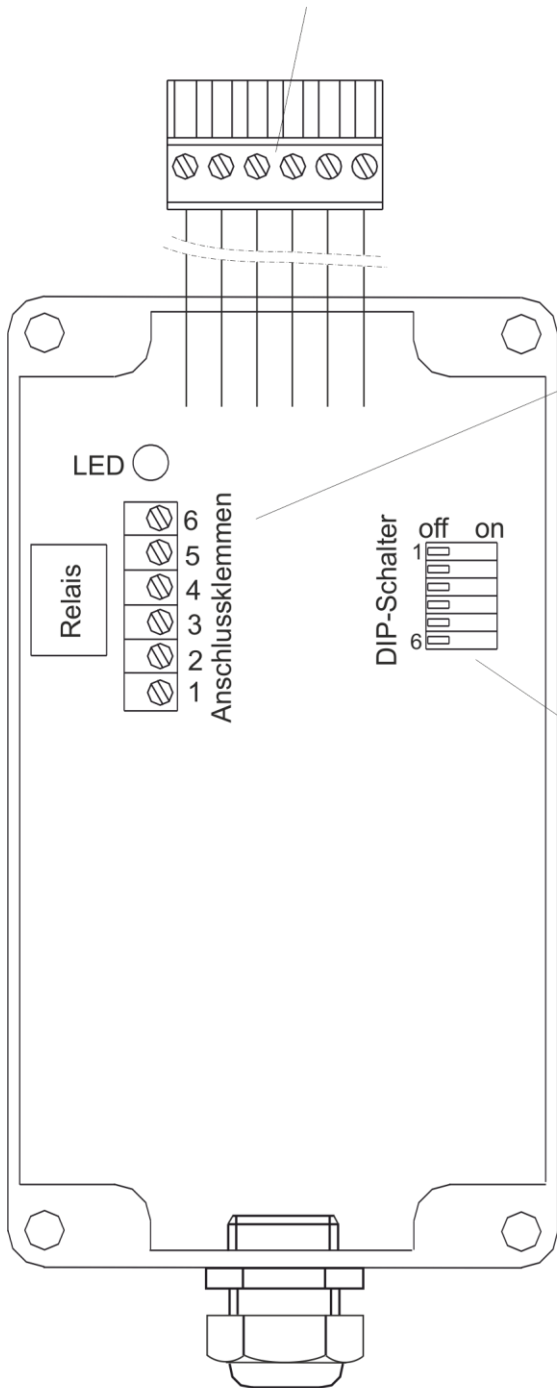
Die rote LED im Sensor leuchtet.

### **Anmerkung:**

Die Auslösung wird 10 oder 20 min. (einstellbar) nach dem letzten Ansprechen des Sensors zurückgesetzt.

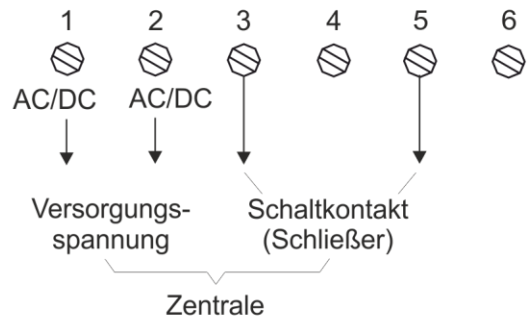
# Bedien- und Anzeigeelemente

Bei Montage Verbindungstecker zum Deckel abziehen.  
 Beim Zusammenstecken auf Polung achten!

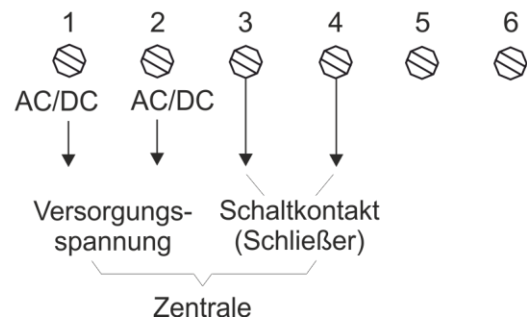


- Klemme 1 = Versorgungsspannung AC/DC
  - Klemme 2 = Versorgungsspannung AC/DC
  - Klemme 3 = Relais (Arm)
  - Klemme 4 = Relais (Öffner bzw. Ruhekontakt)
  - Klemme 5 = Relais (Schließer bzw. Arbeitskontakt)
- Klemme 6 ist intern mit Klemme 2 verbunden

Anschluss (DIP-Schalter 6 = off)

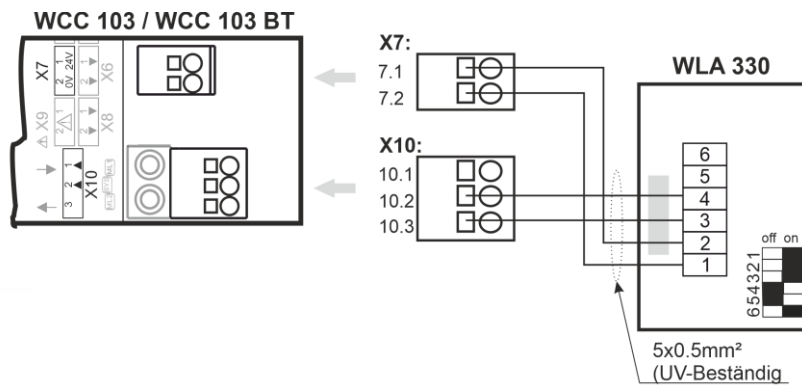


Anschluss (DIP-Schalter 6 = on)  
 automatische Auslösung bei Ausfall  
 der Versorgungsspannung

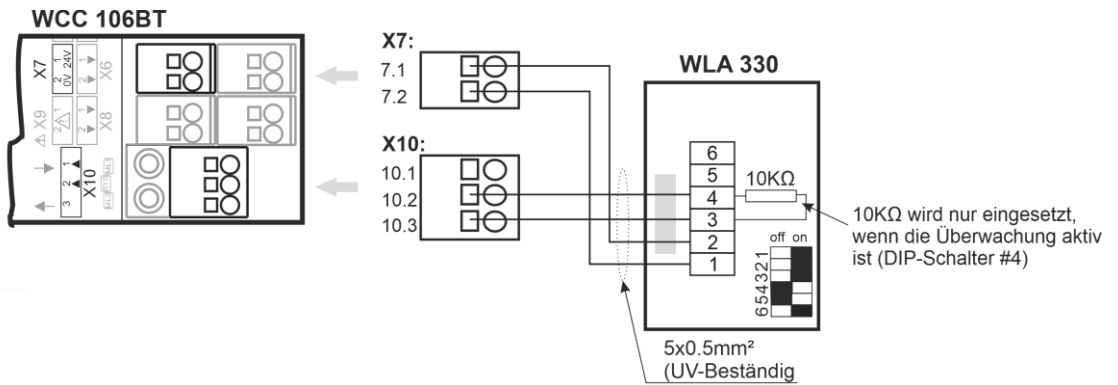


# Anschlüssen zur Steuereinheit

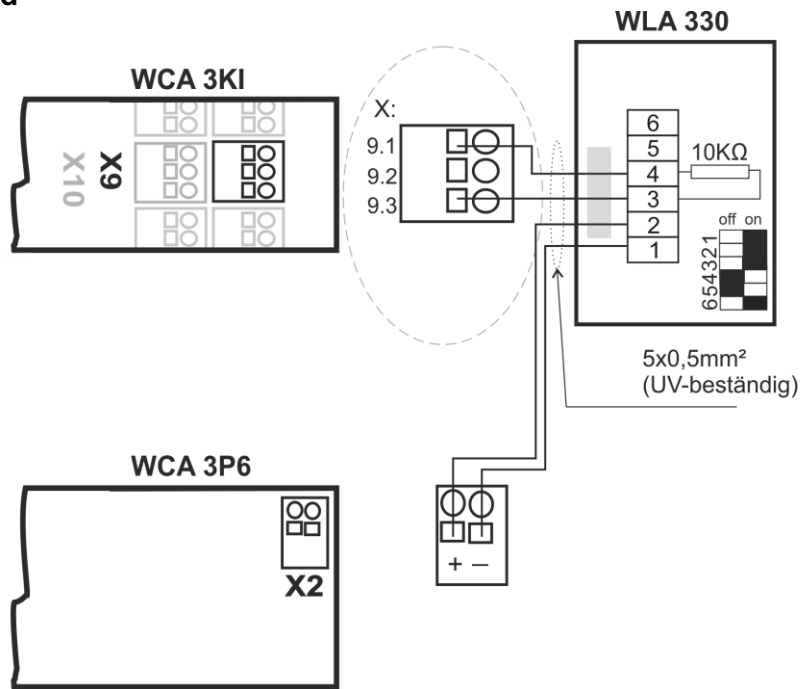
## WCC 103 / 103 BT



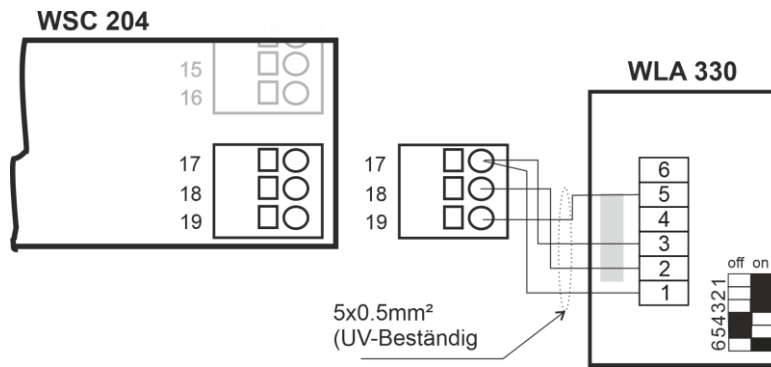
## WCC 106BT



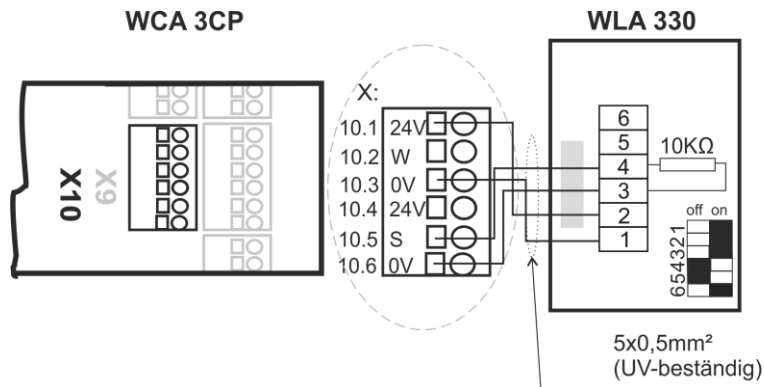
## WCC 3x0 Standard



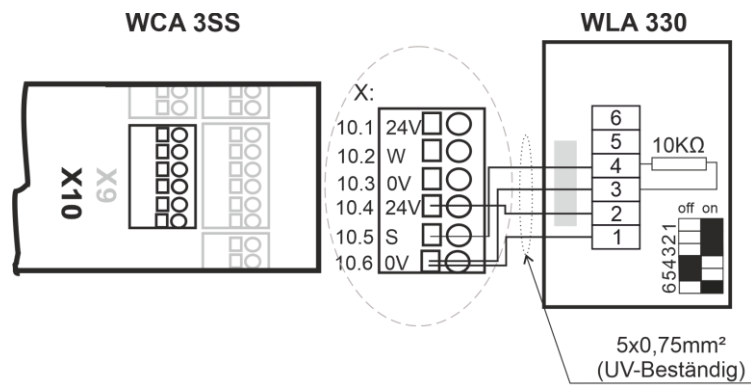
**WSC 204**



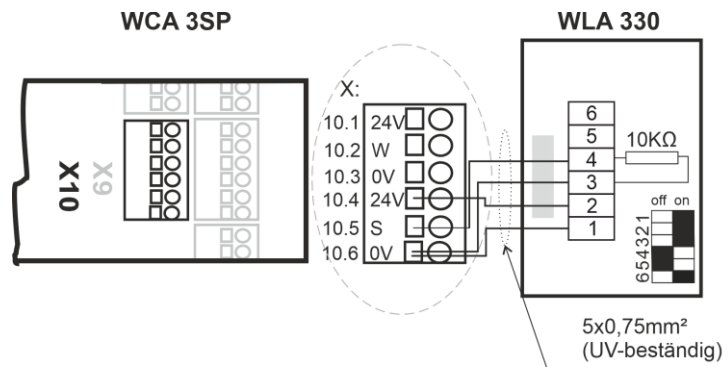
**WCC 3x0 Plus**



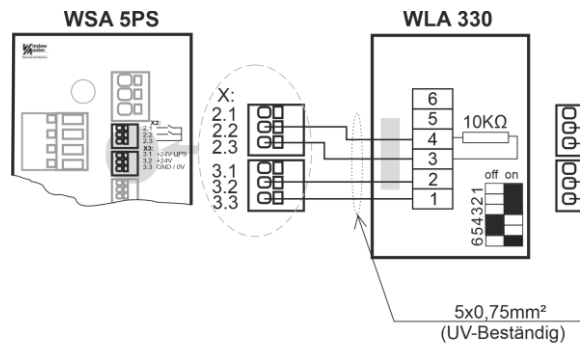
**WSC 3x0 Standard**



**WSC 3x0 Plus**



## WSC 5xx



## DIP-Schalter

Über die eingebauten DIP-Schalter können verschiedene Wind-/Regenparameter und Betriebsarten eingestellt werden.

### DIP-Schalter Einstellungen für die Windgeschwindigkeit

	Test	ca. 3 m/s	ca. 4 m/s	ca. 6 m/s	ca. 8 m/s	ca. 10 m/s	ca. 12 m/s	ca. 14 m/s
Schalter 1	aus	ein	aus	ein	aus	ein	aus	ein
Schalter 2	aus	aus	ein	ein	aus	aus	ein	ein
Schalter 3	aus	aus	aus	aus	ein	ein	ein	ein

#### Achtung:

Werkseitige Einstellung = Betrieb, d.h. Schalter 1, 2, 3 und 6 = ein und Schalter 4 und 5 = aus.

Sollte es während der Installation notwendig sein die Wind- / Regen-Abfallverzögerung auszuschalten, setzen Sie dann Schalter 1+2+3 = aus (= Test).

Achtung! Nach erfolgter Montage und Inbetriebnahme, bauseitig die erforderliche Windgeschwindigkeitseinstellung vornehmen, d.h. ein oder mehrere von den Schalter 1,2 oder 3 muss „ein“ sein!

Anmerkung: In der Teststellung ist die Anzugs- und Abfallverzögerung deaktiviert!

### DIP-Schalter Einstellungen

	Schalterstellung AUS	Schalterstellung EIN
Schalter 4 = Windanzugsverzögerung	2 Sekunden	5 Sekunden
Schalter 5 = Wind-/Regenabfallverzögerung	10 Minuten	20 Minuten
Schalter 6 = Überwachung	Aus	Ein

#### Anmerkung zu Schalter 6:

Es wird lediglich die Versorgungsspannung (Klemme 1+2) für den Sensor überwacht. Bei Ausfall der Versorgungsspannung erfolgt eine automatische Auslösung.

Anzeige: Rotes Dauerlicht der LED im Sensor = Wind- und/oder Regenauslösung.

## Anschluss

- Klemme 1 = Betriebsspannung AC/DC
- Klemme 2 = Betriebsspannung AC/DC
- Klemme 3 = Relais (Arm)
- Klemme 4 = Relais (Öffner bzw. Ruhekontakt)
- Klemme 5 = Relais (Schließer bzw. Arbeitskontakt)

## Technische Daten

Versorgungsspannung:	18V bis 26V AC oder 20V bis 32V DC
Schaltausgang:	1 x pot.- freier Wechslerkontakt
Schaltleistung:	60V / 2A
Maße des Sensors:	80 x 160 x 55mm (BxHxT / ohne Windrad)
Gewicht des Sensors:	ca. 0,7kg
Schutzart des Sensors:	IP65
Einstellung der Windauslösung:	ca. 3 bis 14 m/s (±20%)
Einstellung der Wind-/Regenabfallverzögerung:	10 min. / 20 min.
Einstellung der Windanzugsverzögerung:	2 sek. / 5 sek.
Einstellung der Überwachung:	Aus / Ein
CE-Zeichen	gemäß EMV Richtlinie und Niederspannungsrichtlinie
Reinigung	Reinigung des Sensors sollte regelmäßig gereinigt werden