

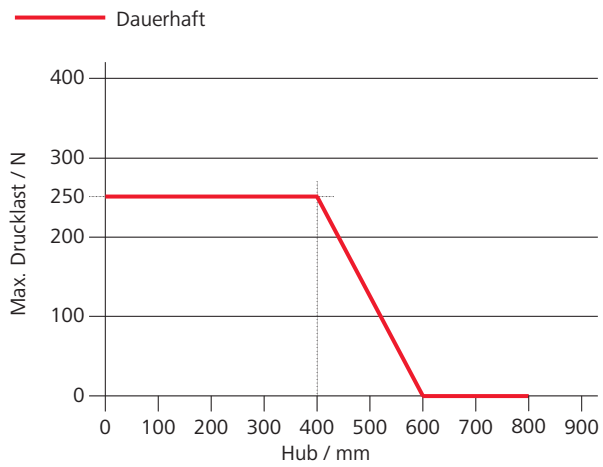
# CDC-0252-0350-1-TMS+



## Leistungsmerkmale

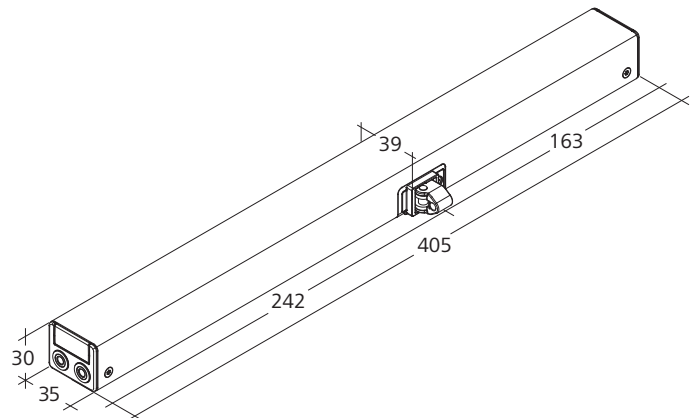
- » Perfekt geeignet für profilintegrierte und aufliegende Montage
- » Geringe Laufgeräusche durch innovative, akustische Entkopplung der Antriebskomponenten
- » Universelle Konsolensätze zur Montage für alle marktüblichen Profilsysteme
- » Mit mikroprozessorgesteuerter Motorelektronik
- » Tandem-Sicherheitsfunktion „TMS+“ zum Betrieb von 2 Antrieben an einem Flügel
- » Kettenhub-Programmierung per Magnet möglich
- » Neuprogrammierter Öffnungshub wird an den Tandemantrieb übertragen
- » Antriebsfunktionen und verschiedene Antriebsparameter programmierbar
- » Laufgeschwindigkeit in ZU-Richtung auf 5 mm/s reduziert (passiver Schließkantenschutz)
- » Bei Erkennen eines Hindernisses in ZU-Richtung zeitgesteuertes Reversieren (aktiver Schließkantenschutz)

## Drucklastdiagramm



## Abmessungen

Alle Angaben in mm



## Technische Daten

Versorgung	24 V DC / $\pm 15\%$ / 0,6 A
Einschaltdauer	30 %
Druckkraft	250 N
Zugkraft	250 N
Nennverriegelungskraft	1500 N
Lebensdauer	20000 Doppelhübe *
Laufgeschwindigkeit AUF	6,7 mm/s
Laufgeschwindigkeit AUF - RWA	9,4 mm/s
Laufgeschwindigkeit ZU	5 mm/s
Schutzart	IP 32
Emissions-Schalldruckpegel	LpA $\leq 35$ dB(A)
Temperaturbereich	-5 °C ... +75 °C
Gehäuse	Aluminium
Oberfläche	Pulverbeschichtet
Farbe	Weißaluminium (~ RAL 9006)
Anschluss	2,5 m Silikonkabel
B x H x T	405 x 30 x 35 mm
Gewicht	1,10 kg

\* Bei vertikaler Anwendung bitte Rücksprache mit dem D+H Vertrieb halten!

## Ausführung

Typ	Art.-Nr.	Hub	Bemerkung
CDC-0252-0350-1-TMS+ -R	26.109.10	350 mm	Rechte Ausführung

Konsolen sind nicht enthalten und müssen separat bestellt werden.