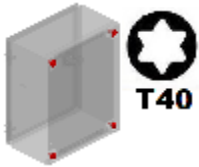


ARTIKELNUMMER

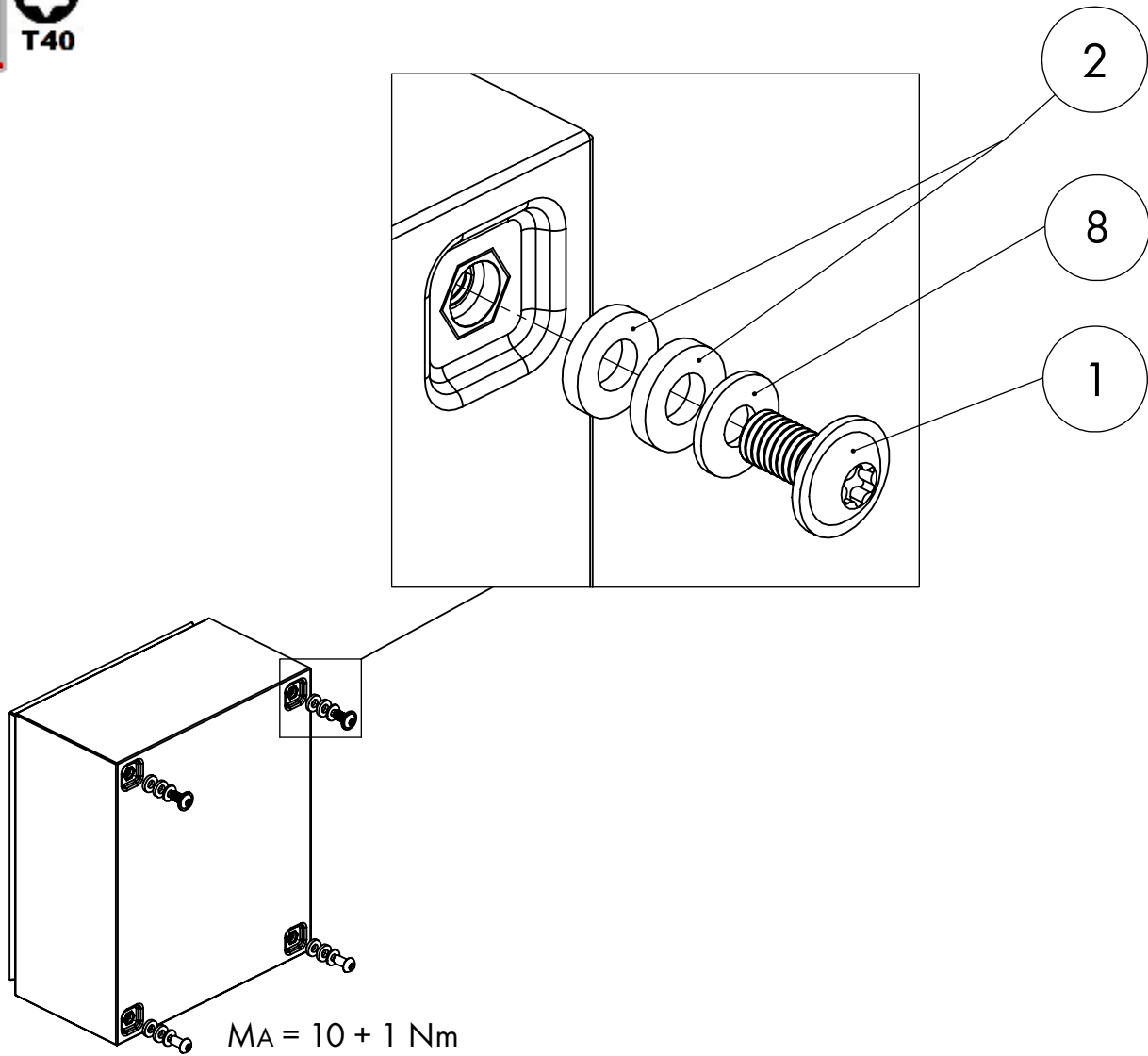
WSA3025150	WSA6050260
WSA3025210	WSA6050300
WSA3030150	WSA6050305
WSA3030210	WSA6060210
WSA3040150	WSA6060300
WSA3525150	WSA6060400
WSA4030150	WSA6080300
WSA4030210	WSA6080302
WSA4040210	WSA7050210
WSA4050210	WSA7050260
WSA4060210	WSA8040300
WSA5030210	WSA8060210
WSA5040150	WSA8060211
WSA5040210	WSA8060260
WSA5040260	WSA8060300
WSA5040300	WSA8060305
WSA5050210	WSA8060400
WSA5050300	WSA8080210
WSA6040150	WSA8080300
WSA6040210	WSA1006260
WSA6040211	WSA1006300
WSA6040260	WSA1008260
WSA6040300	WSA1008300
WSA6050150	WSA1206300
WSA6050210	WSA1208300

Dieses Produkt ist ein Leergehäuse für Niederspannungs-Schaltgerätee Anwendungen mit einer maximalen Nennspannung von 1000V AC oder 1500V DC für den Innenbereich





MONTAGE VON SCHRAUBEN UND DICHTUNGEN



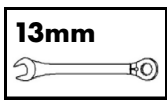
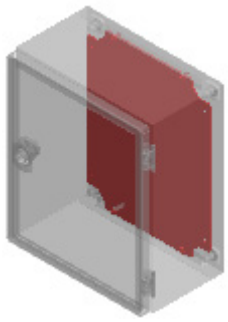
LIEFERUMFANG

Nr.	Stk.	Nr.	Stk.
1	4	7	1
2	8	8	5
3	E: 2 Z: 4	9	E: 3 Z: 5
4	E: 2 Z: 4	10	E: 1 Z: 2
5	1	11	1
6	**		

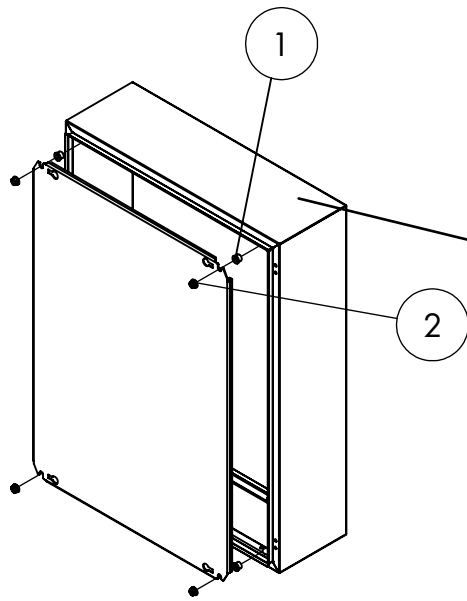
E=Eintürig

Z=Zweitürig

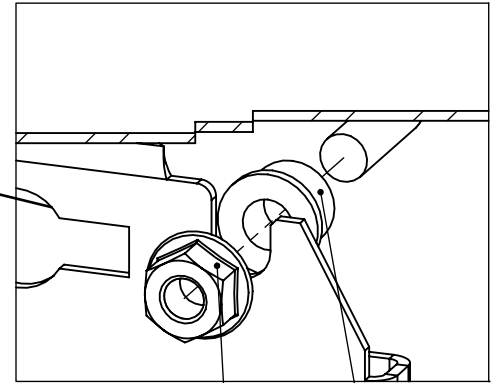
**=Die Anzahl der Teile ändert sich entsprechend der Gehäusegröße



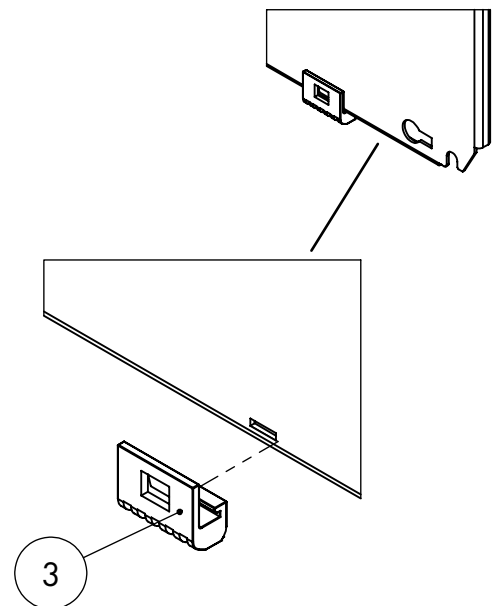
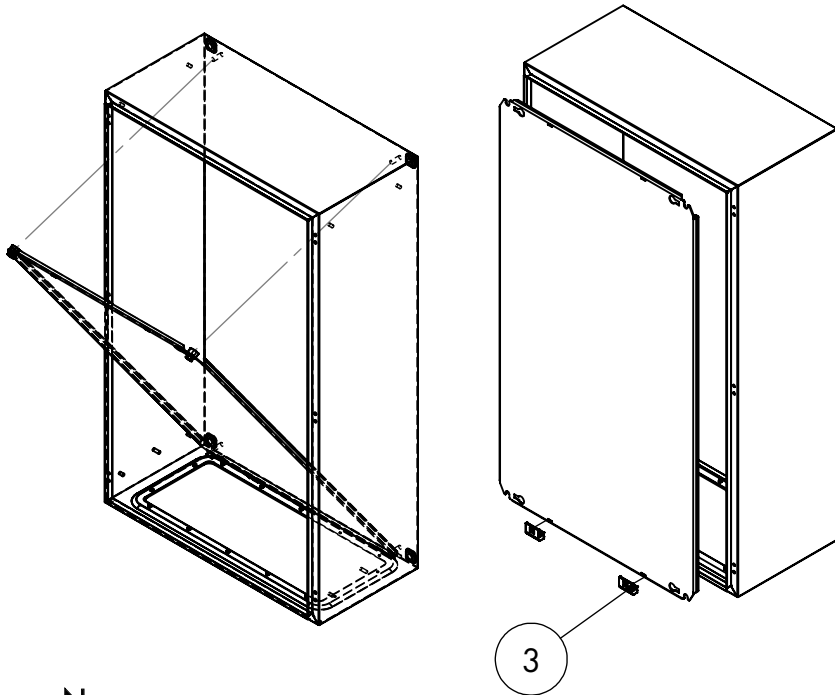
MONTAGEPLATTENBEFESTIGUNG



MA = 8 + 1 Nm



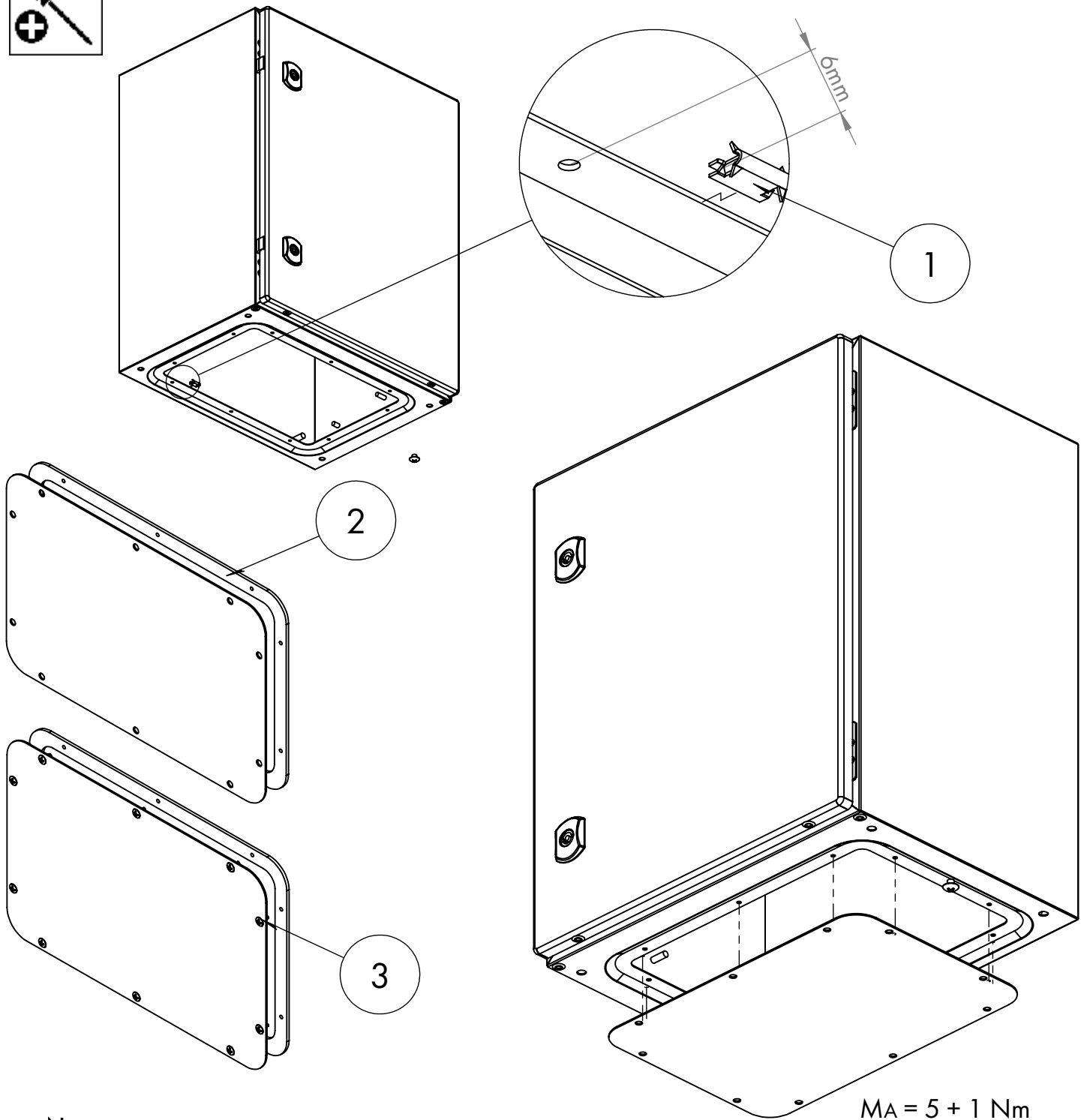
Ab Höhe 1000mm



Nr.		
1		M8x11mm
2		M8
3		Montageplattenhalterung



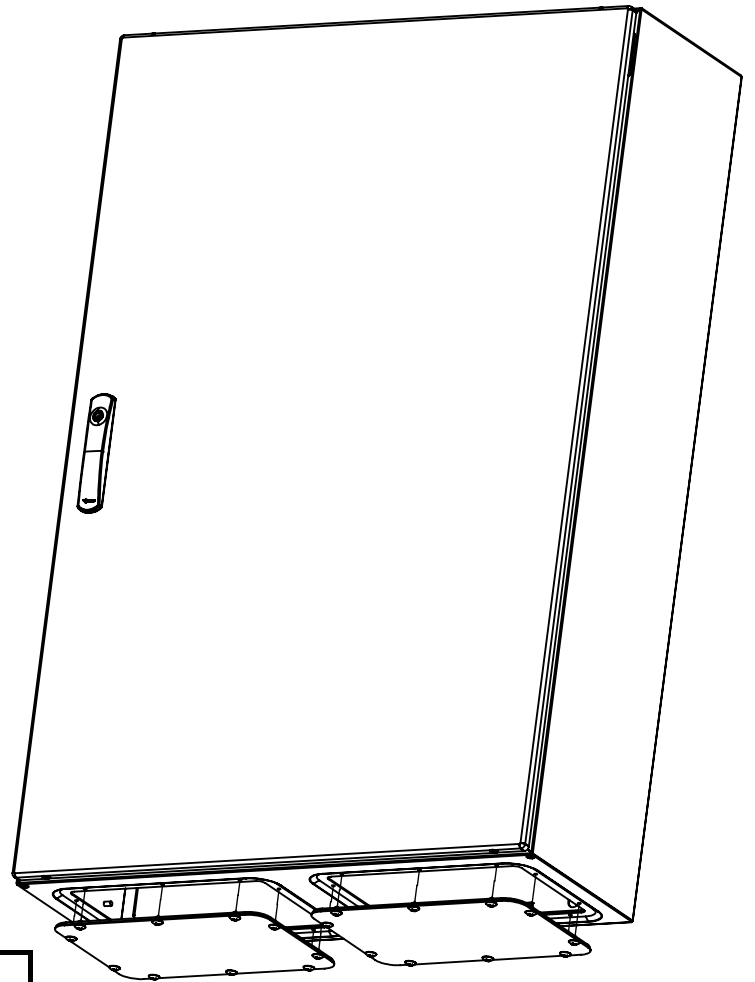
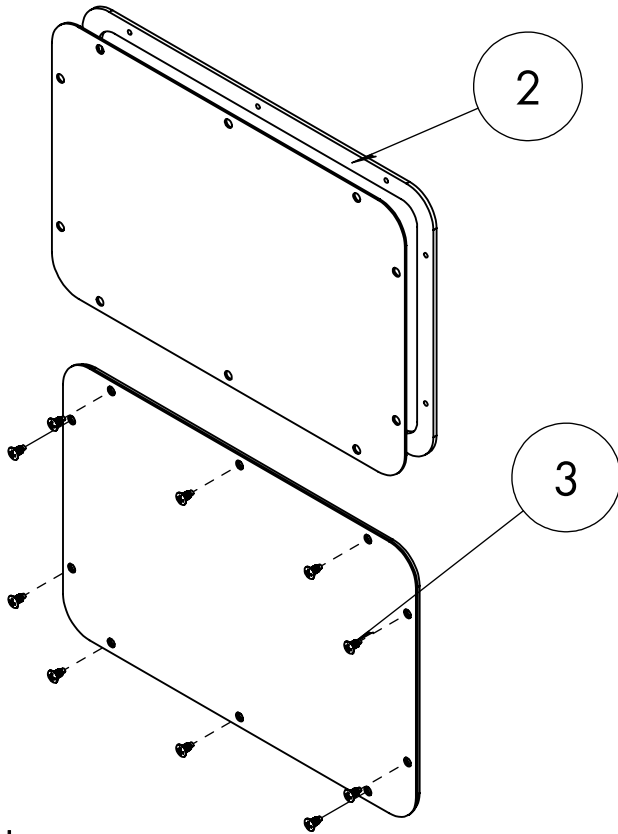
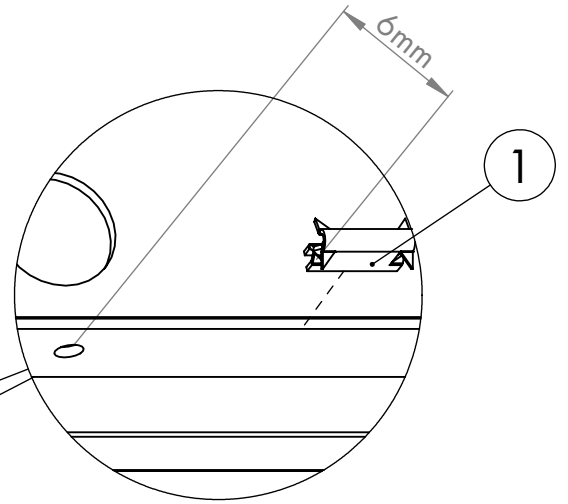
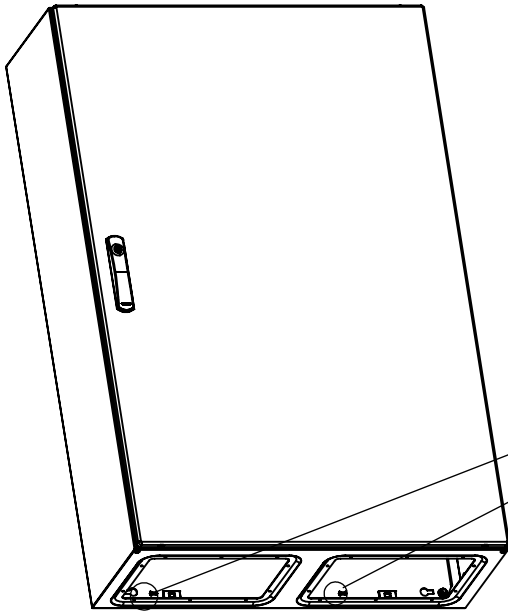
FLANSCHPLATTEN MONTAGE



MA = 5 + 1 Nm

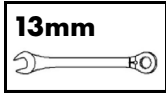
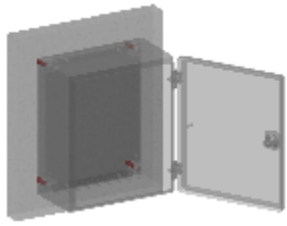
Nr.		
1		Erdungskralle
2		Dichtung
3		M4.8x9.5mm

FLANSCHPLATTEN MONTAGE

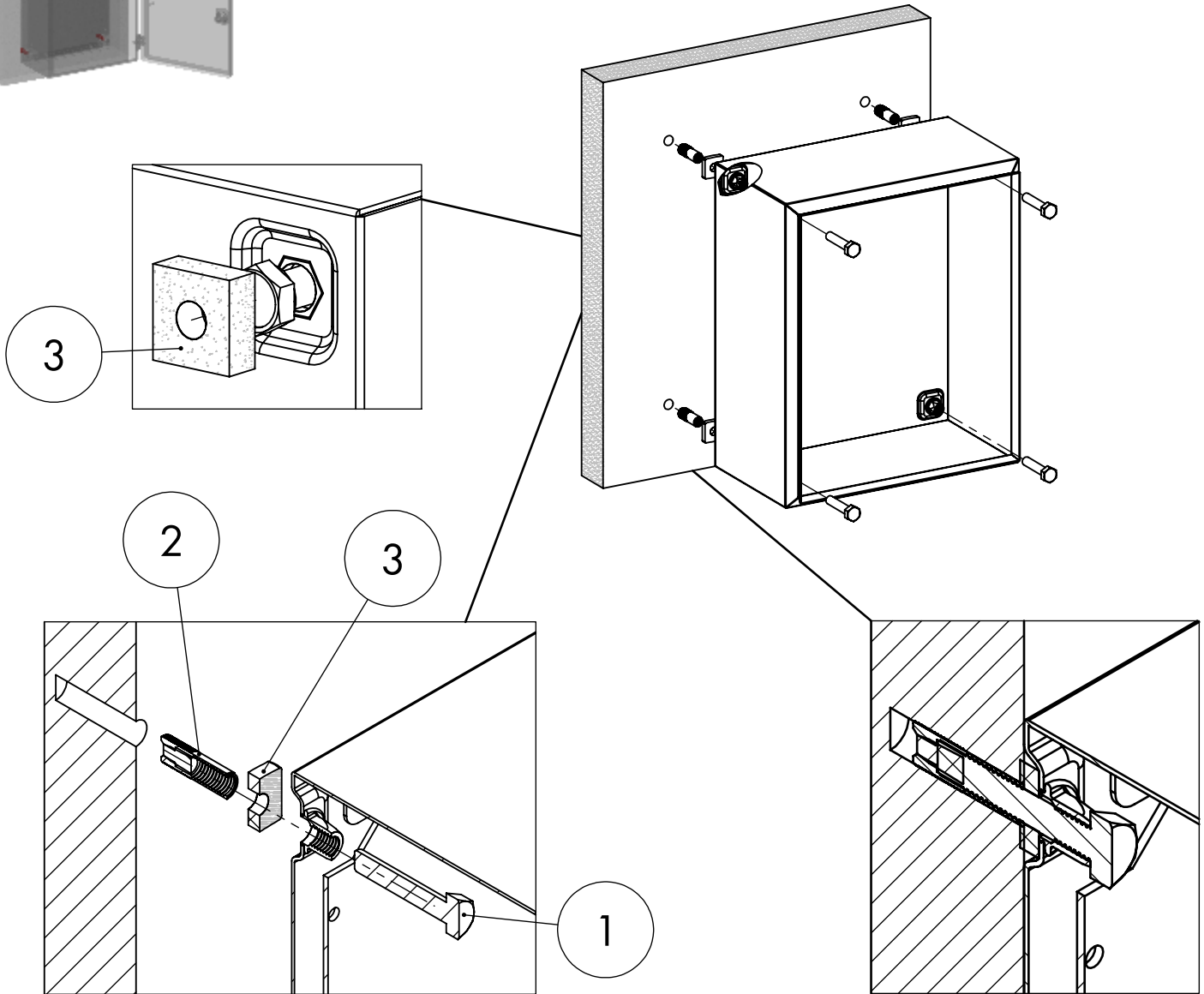


MA = 5 + 1 Nm

Nr.		
1		Erdungskralle
2		Dichtung
3		M4.8x9.5mm

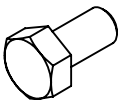

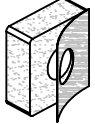


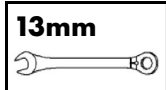
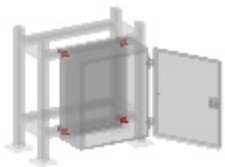
DIREKTE MONTAGE



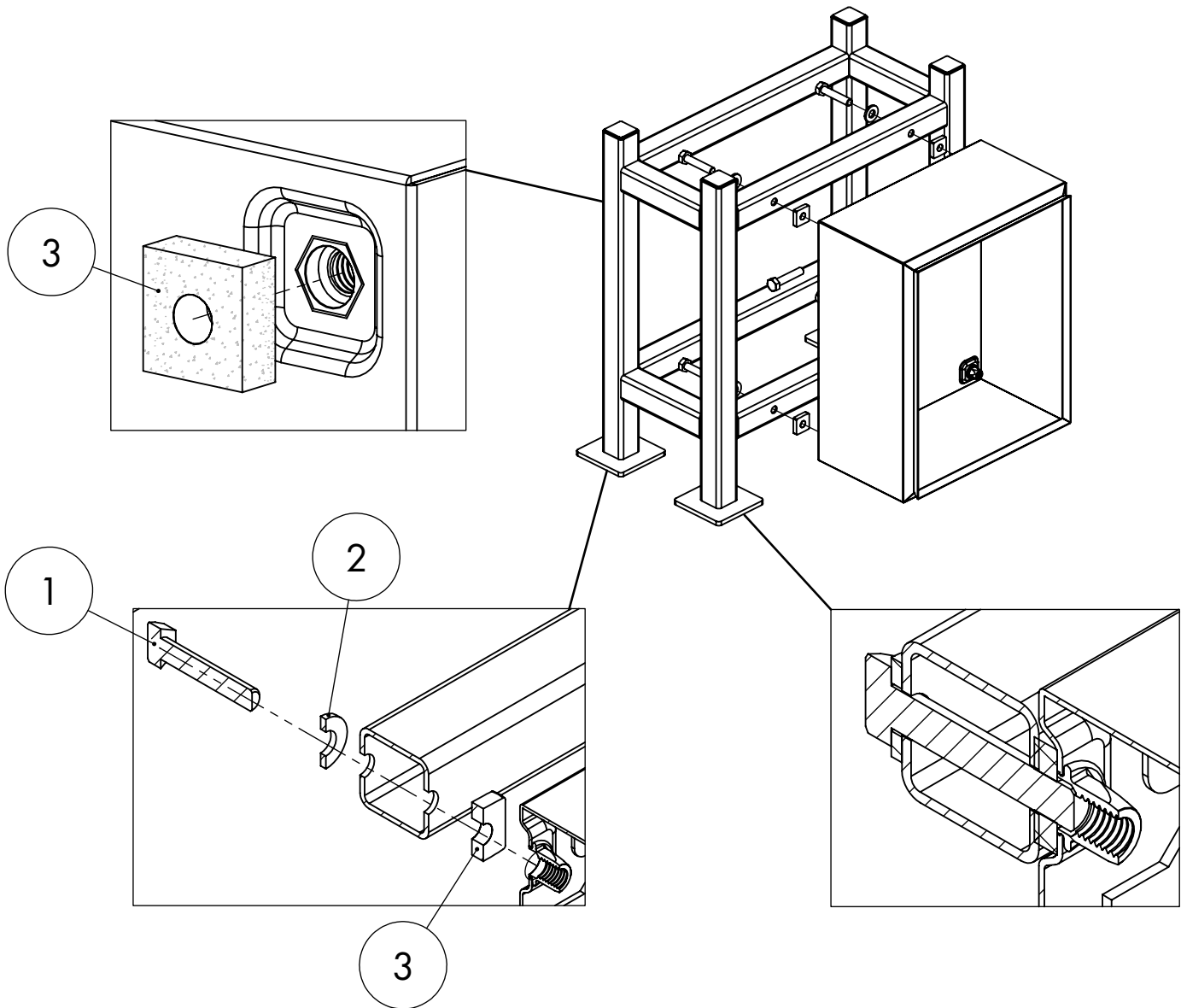
MA = 10 + 1 Nm

i **ERFORDERLICHE TEILE (Nicht im Lieferumfang enthalten!)**

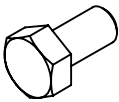
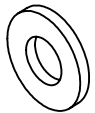
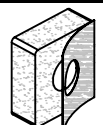
Nr.			Stk.
1		M8	4
2		Stahldübel M8	4
3		Selbstklebende Dichtung	4

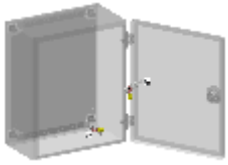


MONTAGE AUF PROFILSCHIENEN



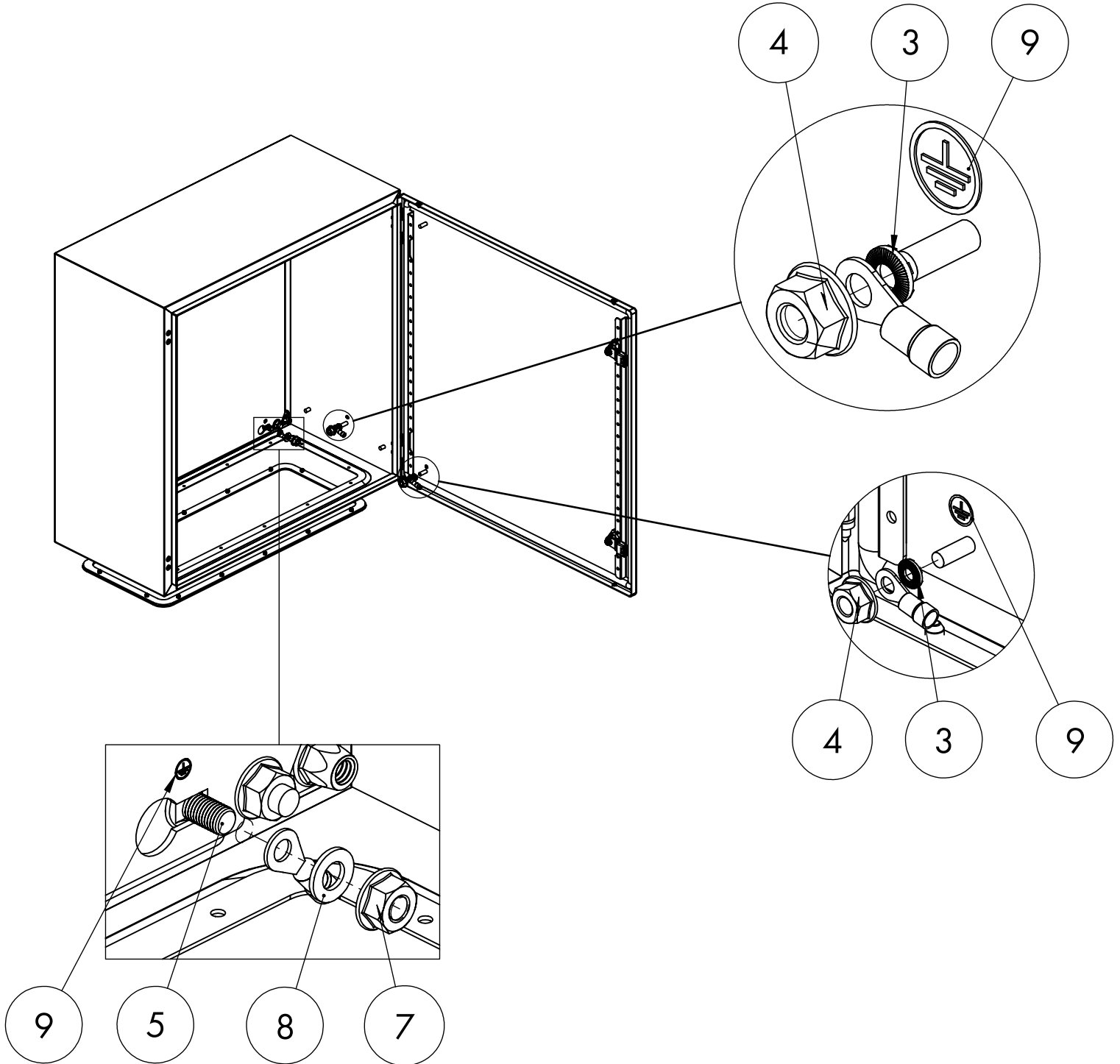
i **ERFORDERLICHE TEILE (Nicht im Lieferumfang enthalten!)**

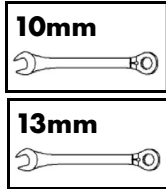
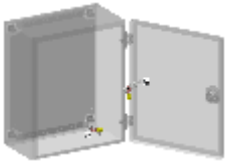
Nr.			Stk.
1		M8	4
2		Unterlegscheibe M8	4
3		Selbstklebende Dichtung	4



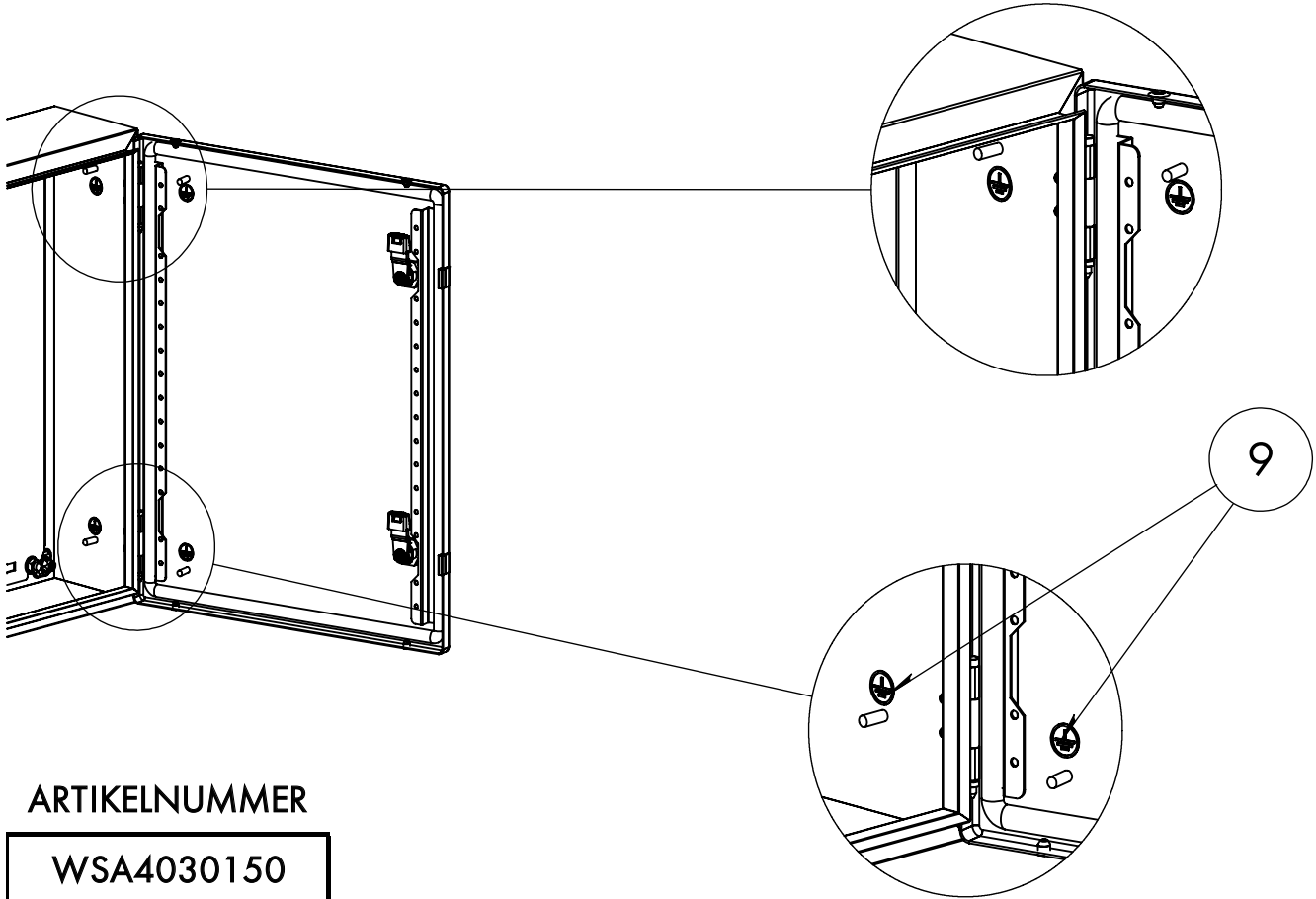
- 10mm
- 13mm

ERDUNG





ERDUNG



ARTIKELNUMMER

WSA4030150

WSA5040150

WSA6040150