

■ Datenblatt: Digitaler Energiezähler mit MID, Serie RZK



■ SCHRACK-INFO

- Elektrizitätszähler zur Messung von Wirkenergie für Verrechnungszwecke sowie Blindleistung
- Kompakte Bauform, nur 3 TE auf DIN-Schiene
- Impulsgeber SO, optional M-Bus-, oder RS485-Schnittstelle
- Erfassung von Momentanwerten
- Mit EG-Baumusterprüfbescheinigung nach Richtlinie 2014/32/EU (MID = Measuring Instrument Directive)

■ Technische Daten

Messeingänge:	
Type (Anschluss)	Drehstromzähler
Referenzstrom (Iref):	5A
Max. Strom (Imax):	65 A
Min. Strom (Imin):	0,25 A
Bemessungsstrom (Itr):	0,5 A
Start-Strom:	20 mA
Verlustleistung bei Iref	0,1 VA
Nennspannung (Un):	230 V (+15-20 %)
Stromverbrauch pro Phase bei Un:	< 8 VA
Nennfrequenz (fn):	50 Hz und 60 Hz
Minimale Messzeit:	10 s

Genauigkeit	
Wirkleistung:	Klasse 1, EN 62053-21,
	Klasse B, EN 50470-3
	±1,5% von I _{min} zu I _{tr}
	±1% von I _{tr} zu I _{max}
Blindleistung :	Klasse 2, EN 62053-23
	±2,5% von I _{min} zu I _{tr}
	±2% von I _{tr} zu I _{max}
Spannung:	±1% von Messwert
Strom:	±1% von I _{ref} von I _{st} zu I _{ref}
	±1% von Messwert von I _{ref} zu I _{max}
Wirkleistung:	±1% von Nennleistung (U _n * I _{ref}) von I _{st} zu I _{ref}
	±1% von Messwert von I _{ref} zu I _{max}
Blind-, Scheinleistung:	±2% von Nennleistung von I _{st} zu I _{ref}
	±2% von Messwert von I _{ref} zu I _{max}
Frequenz:	±0,5% von Messwert

LCD-Anzeige	
Stellenanzahl:	8 (7+1)
Höhe der Anzeige:	4,52 mm

LED	
Farbe:	rot
Impulsrate:	1000 imp/kWh
LED an:	keine Last

Impulsausgang (nur MGRZK065)	
Impulsrate:	1000 imp/kWh
Impulslänge:	32 ± 2 ms
Nennspannung DC:	40 V max
Max. Strom:	40 mA max
Norm:	EN 62053-31 (A&B)

M-BUS Schnittstelle (nur MGRZK365)	
Type:	M-BUS
Rate:	1200 to 9600 bit/s (default 2400bit/s)
Protokoll:	M-BUS
Primäradresse:	0 – (default)

RS-485 Schnittstelle (nur MGRZK465)	
Type:	RS-485
Rate:	1200 to 19200 bit/s (default 19200bit/s)
Frame:	8, n, 2
Protokoll:	MODBUS RTU
Adresse:	33 – (default)

Optische Schnittstelle (seitlich)	
Type:	IR
Verbindung:	via RZK-USB-Adapter
Anmerkung:	Alle Einstellungen sind fest vorgegeben,

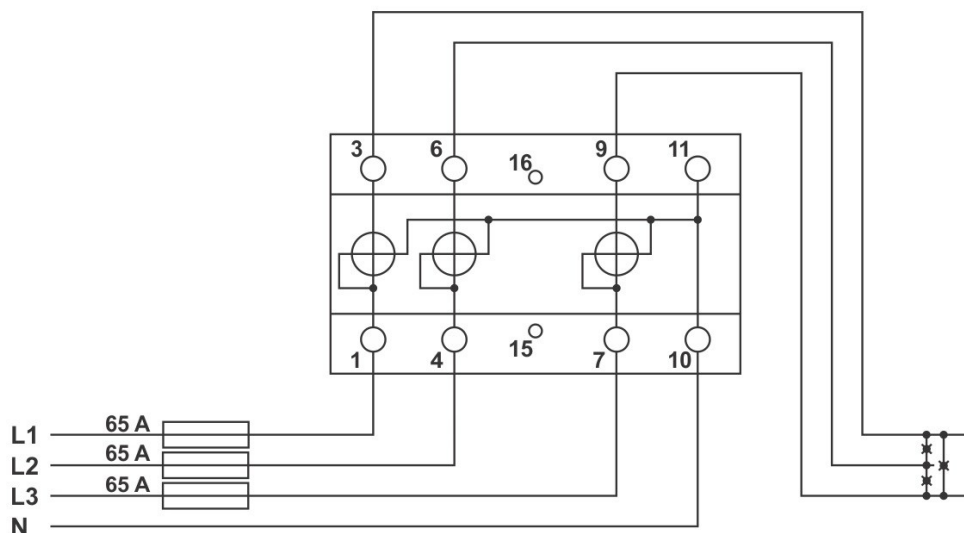
Sicherheits- und Umgebungsbedingungen	
Gemäß Normen für aktive Energiezähler in Innenräumen.	
Temperatur- und Klimabedingungen gemäß EN 62052-11.	
Schutzart:	IP50
Temperaturbereich:	-25°C - +55°C
Lagertemperatur	-40°C - + 70°C
Gehäuse	self extinguish, complying UL94-V
Energiezähler für Innenräume:	yes
Verschmutzungsstufe:	2
Schutzart:	II
Norm:	IEC 62052-31
Din-Schienenmontage nach	EN 60715

Klemmen	
Strompfad	
Leiterart:	Kupfer
Klemmenkapazität Starr(flexibel):	2,5mm ² - 25 (16) mm ²
Klemmenschraube:	M5
Drehmoment:	3,5 Nm (PZ2)
Abisolierungslänge:	> 10 mm

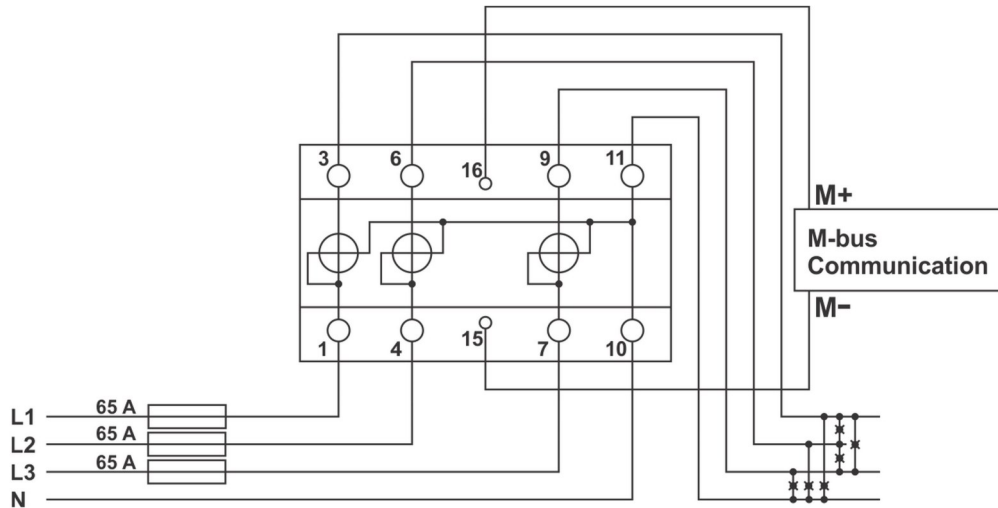
Klemmen für Schnittstelle	
Leiterart:	Kupfer
Klemmenkapazität:	1 ,,, 2,5 mm ²
Klemmenschraube:	M3
Drehmoment:	1,2 Nm

 Schaltbild

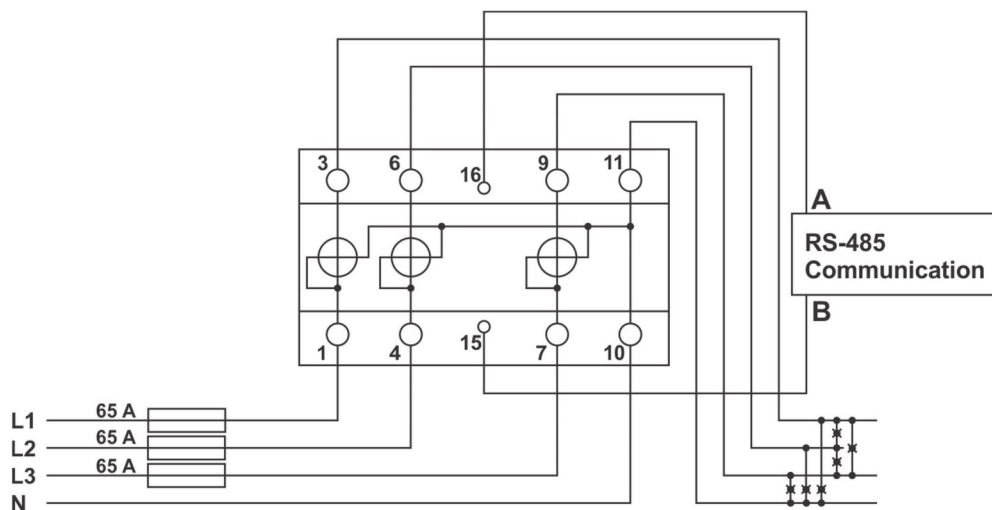
MGRZK065



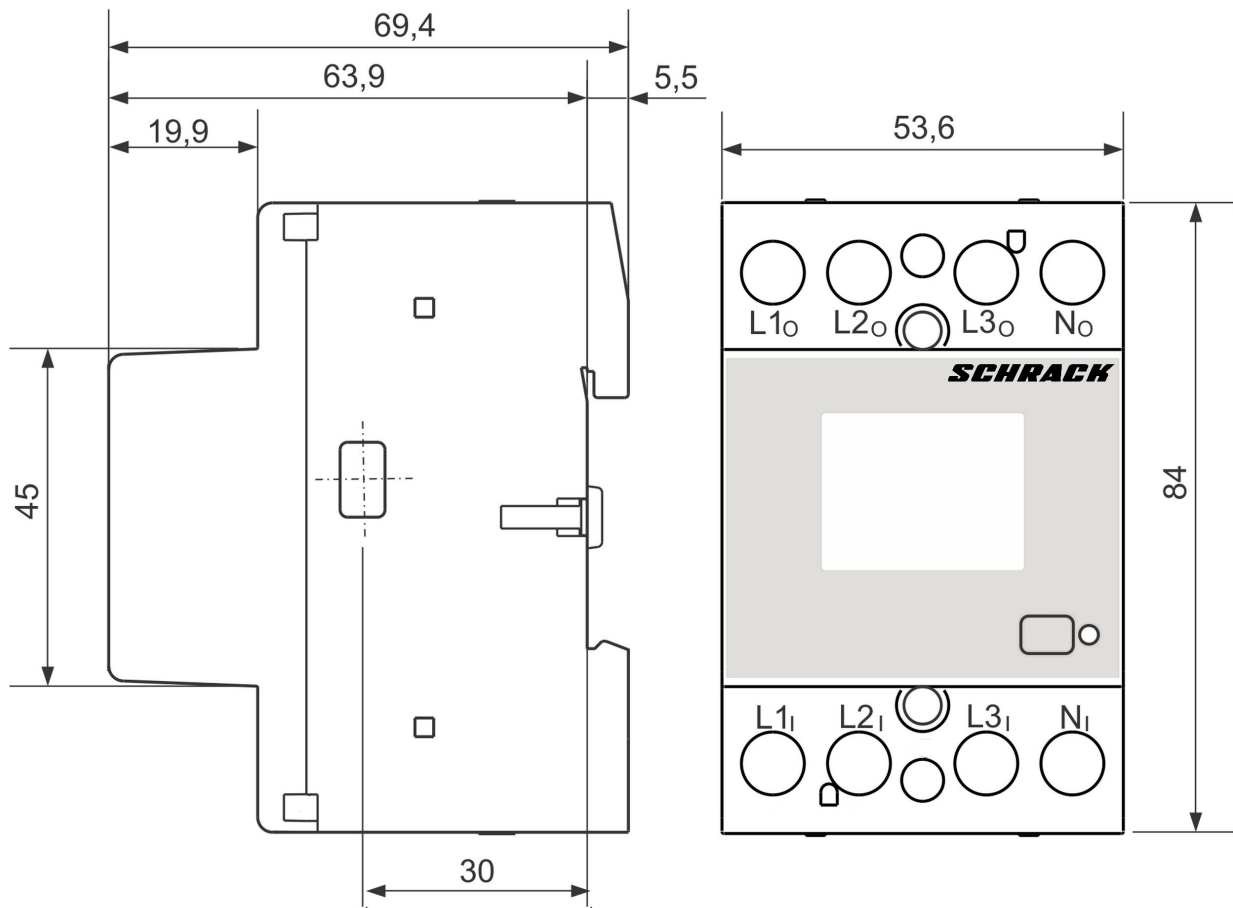
MGRZK365



MGRZK465



■ Abmessungen



■ Artikelnummern

Beschreibung	Artikelnr.
Digitaler Drehstromzähler 65A, mit MID, 3TE	MGRZK065--
Digitaler Drehstromzähler 65A, mit MID und M-Bus, 3TE	MGRZK365--
Digitaler Drehstromzähler 65A, mit MID und RS485, 3TE	MGRZK465--