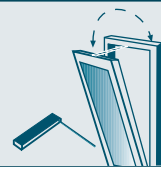


systemeQ



Kettenantriebe
systemeQ KM40II



Kettenantrieb systemeQ KM40II

24 V DC Kettenantrieb für die tägliche Lüftung und Rauchabzug

Merkmale:

- Gehäuse aus eloxiertem Aluminium
- geregeltes Anfahren durch Sanftanlauf
- Echtzeitsynchronisation im Mehrfachbetrieb
- Entspannung der Flügeldichtung nach Erreichen der Endlage in Schließrichtung
- Befestigungs-Sets für aufgesetzte und verdeckt liegende Montage
- Schließgeschwindigkeit bei KM40IID-S Antrieb fest eingestellt auf ≤ 5 mm/s
- Automatische Setbildung ohne Zusatzmodul

Programmierbare Parameter über esco Prüf- und Einstellgerät (lizenzfrei):

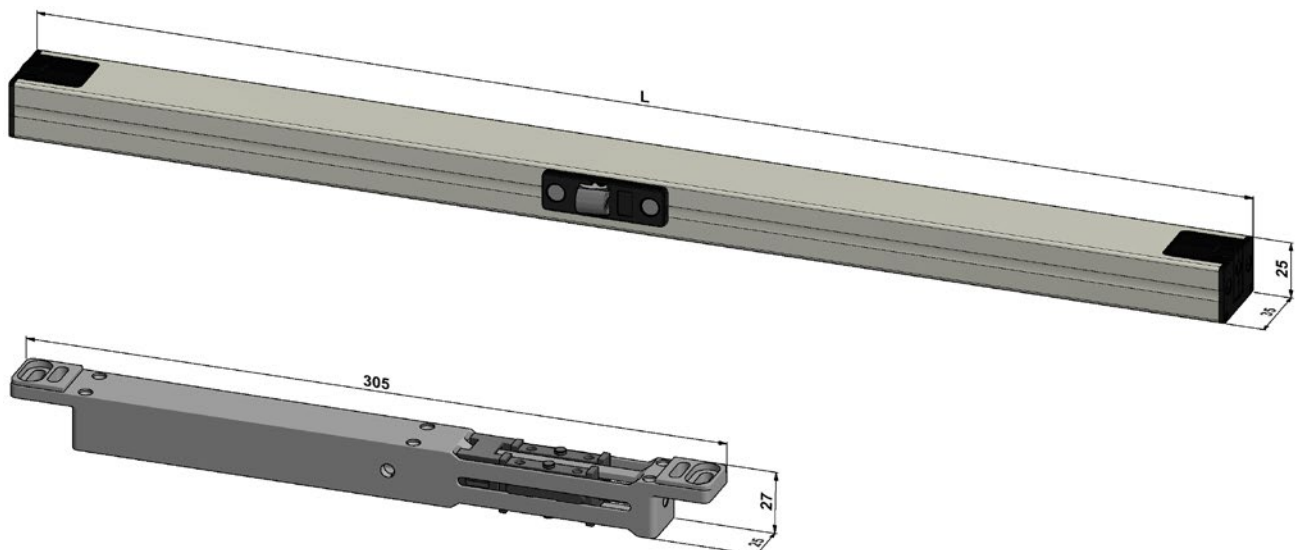
- Öffnungsweite (stufenlos von 20 mm bis zur maximalen Öffnungsweite einstellbar)
- Öffnungs- und Schließgeschwindigkeit (bei KM40IID)
- Verriegelungsantrieb (Verriegelungsrichtung und Funktion, bei KM40IID)
- Mehrfachbetrieb (bei KM40IID)

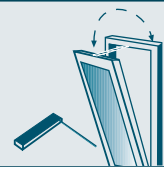
Optionen (separat zu bestellen):

- Rückmeldekontakt (Auf/Zu)
- Eingang für Kontaktleiste

Technische Daten:

Parameter	Solo		Solo (-VH)	Tandem (-VH)
	KM40II		KM40IID	KM40IID
Nennspannung	24 V DC (-10% / +25%)			
Restwelligkeit	max. 2,4 Vpp			
Nennstromaufnahme	0,9 A			1,8 A
Lastabschaltung	1,2 A			2,4 A
Leistungsaufnahme	22 W			
Zugkraft	max. 400 N			max. 2 x 400 N
Einschaltdauer	ED / on	max. 150 s		
	AD / off	450 s		
Schutzart	IP20			
Anschlusskabel (bauseits)	flexibel, 3 x 0,5 mm ² , Länge = 2 m, halogenfrei			




Varianten:

KM40II Variante	Standard	Digital	langsam schließend	Solo	Tandem	Verriegelungsantrieb
KM40II	■			■		
KM40IID		■		■		
KM40IID-VH		■		■		■
KM40IID-TD		■			■	
KM40IID-TD-VH		■			■	■
KM40IID-S		■	■	■		
KM40IID-S-VH		■	■	■		■
KM40IID-S-TD		■	■		■	
KM40IID-S-TD-VH		■	■		■	■

Mindestflügelhöhen:

Hub	Flügelaußenhöhe (FAH) min.*			
	Flügelmontage einwärts	Rahmenmontage einwärts		Rahmenmontage auswärts
	aufgesetzt	aufgesetzt	verdeckt	aufgesetzt
300	550 mm	350 mm	350 mm	300 mm
500	950 mm	650 mm	650 mm	500 mm
800	1500 mm	1100 mm	1100 mm	800 mm**

* Die Angaben der Mindestflügelhöhen ist allgemein. Die Werte können je nach Profilsystem variieren.

** nur für Zugbelastung

Hinweis:

Beachten Sie alle für den Einsatzort geltenden Regeln und Bestimmungen, wie z.B.:

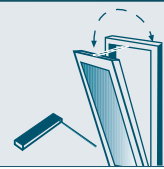
- Arbeitsschutzvorschriften
- Unfallverhütungsvorschriften (UVV)
- VDE-Bestimmungen, DIN- und EN- Normen
- Technischen Regeln für Arbeitsstätten
 - ASR A 1.6 Fenster, Oberlichter, lichtdurchlässige Wände
 - ASR A 1.7 Türen und Tore
- Maschinenrichtlinie 2006//42/EG als auch die Maschinenverordnung 9. GPSGV
- Merkblatt KB.01: „Kraftbetätigte Fenster“ des Verbandes der Fenster- und Fassadenhersteller (VFF)
- DIN EN 60335-2-103 „Sicherheit elektrischer Geräte für den Hausgebrauch und ähnl. Zwecke - Teil 2-103: Besondere Anforderungen für Antriebe für Tore Türen und Fenster.“



= Lüftung



= Rauch- und Wärmeabzugsanlagen


systeQ KM40II
 Kettenantrieb 24 V

bestehend aus:

- 1x systeQ KM40II Kettenantrieb 24 V
- 1x Anschlusskabel (l = 2 m)

Zubehör erforderlich:

- systeQ Befestigungs-Set KM40II

Zubehör optional:

- systeQ Abdeckhauben-Set KM40II

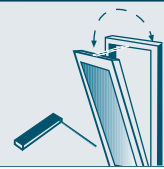
Hinweis:

- Der systeQ KM40II ist nicht kombinierbar mit KM40IID Antrieben.



Ausführung	Solo
Eingangsspannung	24 V DC
Oberfläche	silberfarben
Höhe	25 mm
Breite	35 mm
ME	St.

esco-Nr.	Hub	Druckkraft max.	Öffnungsgeschwindigkeit max.	Schließgeschwindigkeit max.	Länge
72-834570	300 mm	400 N	10 mm/s	10 mm/s	530 mm
72-834571	500 mm	400 N	10 mm/s	10 mm/s	625 mm
72-834573	800 mm	auf Anfrage	14 mm/s	7 mm/s	776 mm


systeQ KM40IID

 Kettenantrieb 24 V
(digital)

bestehend aus:

- 1x systeQ KM40IID Kettenantrieb 24 V
- 1x Anschlusskabel (l = 2 m)

Zubehör erforderlich:

- systeQ Befestigungs-Set KM40II

Zubehör optional:

- systeQ Abdeckhauben-Set KM40II



Ausführung	Solo
Eingangsspannung	24 V DC
Oberfläche	silberfarben
Höhe	25 mm
Breite	35 mm
ME	St.

esco-Nr.	Hub	Druckkraft max.	Öffnungsgeschwindigkeit max.	Schließgeschwindigkeit max.	Länge
72-834574	300 mm	400 N	10 mm/s	10 mm/s	530 mm
72-834575	500 mm	400 N	10 mm/s	10 mm/s	625 mm
72-834576	800 mm	auf Anfrage	14 mm/s	7 mm/s	776 mm

systeQ KM40IID-VH

 Kettenantriebs-Set 24 V
(digital, mit Verriegelungsantrieb)

bestehend aus:

- 1x systeQ KM40IID Kettenantrieb 24 V
- 1x systeQ VH2 Verriegelungsantrieb mit Verbindungskabel (l = 2 m)
- 1x Anschlusskabel (l = 2 m)

Zubehör erforderlich:

- systeQ Befestigungs-Set KM40II
- systeQ Befestigungs-Set VH2

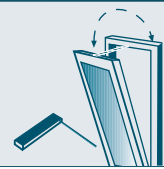
Zubehör optional:

- systeQ Abdeckhauben-Set KM40II



Ausführung	Solo VH
Eingangsspannung	24 V DC
Oberfläche	silberfarben
Höhe	25 mm
Breite	35 mm
ME	Grt.

esco-Nr.	Hub	Druckkraft max.	Öffnungsgeschwindigkeit max.	Schließgeschwindigkeit max.	Länge
72-834582	300 mm	400 N	10 mm/s	10 mm/s	530 mm
72-834583	500 mm	400 N	10 mm/s	10 mm/s	625 mm
72-834584	800 mm	auf Anfrage	14 mm/s	7 mm/s	776 mm


systeQ KM40IID-TD

 Kettenantriebs-Set 24 V
 (digital, Tandem)

bestehend aus:

- 2x systeQ KM40IID Kettenantrieb 24 V
- 1x Kommunikationskabel (l = 2 m)
- 1x Anschlusskabel (l = 2 m)

Zubehör erforderlich:

- systeQ Befestigungs-Set KM40II

Zubehör optional:

- systeQ Abdeckhauben-Set KM40II

Ausführung	Tandem
Eingangsspannung	24 V DC
Oberfläche	silberfarben
Höhe	25 mm
Breite	35 mm
ME	Grt.



esco-Nr.	Hub	Druckkraft max.	Öffnungsgeschwindigkeit max.	Schließgeschwindigkeit max.	Länge
72-834651	300 mm	2 x 400 N	10 mm/s	10 mm/s	530 mm
72-834652	500 mm	2 x 400 N	10 mm/s	10 mm/s	625 mm
72-834654	800 mm	auf Anfrage	14 mm/s	7 mm/s	776 mm

systeQ KM40IID-TD-VH

 Kettenantriebs-Set 24 V
 (digital, Tandem, mit Verriegelungsantrieb)

bestehend aus:

- 2x systeQ KM40IID Kettenantrieb 24 V
- 1x Kommunikationskabel
- 1x systeQ VH2 Verriegelungsantrieb mit Verbindungskabel (l = 2 m)
- 1x Anschlusskabel (l = 2 m)

Zubehör erforderlich:

- systeQ Befestigungs-Set KM40II
- systeQ Befestigungs-Set VH2

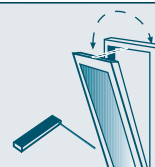
Zubehör optional:

- systeQ Abdeckhauben-Set KM40II

Ausführung	Tandem VH
Eingangsspannung	24 V DC
Oberfläche	silberfarben
Höhe	25 mm
Breite	35 mm
ME	Grt.



esco-Nr.	Hub	Druckkraft max.	Öffnungsgeschwindigkeit max.	Schließgeschwindigkeit max.	Länge
72-834585	300 mm	2 x 400 N	10 mm/s	10 mm/s	530 mm
72-834586	500 mm	2 x 400 N	10 mm/s	10 mm/s	625 mm
72-834587	800 mm	auf Anfrage	14 mm/s	7 mm/s	776 mm


systeQ KM40IID-S

 Kettenantrieb 24 V
 (digital, langsam schließend)

bestehend aus:

- 1x systeQ KM40IID-S Kettenantrieb 24 V
- 1x Anschlusskabel (l = 2 m)

Zubehör erforderlich:

- systeQ Befestigungs-Set KM40II

Zubehör optional:

- systeQ Abdeckhauben-Set KM40II



Ausführung	Solo
Schließgeschwindigkeit max.	5 mm/s
Eingangsspannung	24 V DC
Oberfläche	silberfarben
Höhe	25 mm
Breite	35 mm
ME	St.

esco-Nr.	Hub	Druckkraft max.	Öffnungsge- schwindigkeit max.	Länge
72-834577	300 mm	400 N	10 mm/s	530 mm
72-834578	500 mm	400 N	10 mm/s	625 mm
72-834579	800 mm	auf Anfrage	14 mm/s	776 mm

systeQ KM40IID-S-VH

 Kettenantriebs-Set 24 V
 (digital, langsam schließend, mit Verriegelungsantrieb)

bestehend aus:

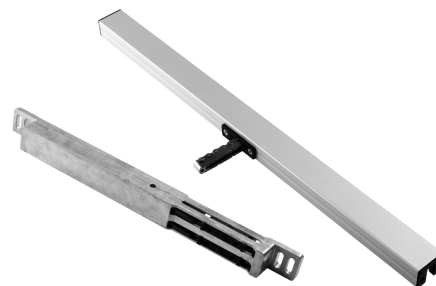
- 1x systeQ KM40IID-S Kettenantrieb 24 V
- 1x systeQ VH2 Verriegelungsantrieb mit Verbindungskabel (l = 2 m)
- 1x Anschlusskabel (l = 2 m)

Zubehör erforderlich:

- systeQ Befestigungs-Set KM40II
- systeQ Befestigungs-Set VH2

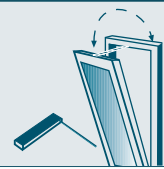
Zubehör optional:

- systeQ Abdeckhauben-Set KM40II



Ausführung	Solo VH
Schließgeschwindigkeit max.	5 mm/s
Eingangsspannung	24 V DC
Oberfläche	silberfarben
Höhe	25 mm
Breite	35 mm
ME	Grt.

esco-Nr.	Hub	Druckkraft max.	Öffnungsge- schwindigkeit max.	Länge
72-834588	300 mm	400 N	10 mm/s	530 mm
72-834589	500 mm	400 N	10 mm/s	625 mm
72-834590	800 mm	auf Anfrage	14 mm/s	776 mm


systeQ KM40IID-S-TD

 Kettenantriebs-Set 24 V
 (digital, langsam schließend, Tandem)

bestehend aus:

- 2x systeQ KM40IID-S Kettenantrieb 24 V
- 1x Kommunikationskabel (l = 2 m)
- 1x Anschlusskabel (l = 2 m)

Zubehör erforderlich:

- systeQ Befestigungs-Set KM40II

Zubehör optional:

- systeQ Abdeckhauben-Set KM40II

Ausführung	Tandem
Schließgeschwindigkeit max.	5 mm/s
Eingangsspannung	24 V DC
Oberfläche	silberfarben
Höhe	25 mm
Breite	35 mm
ME	Grt.



esco-Nr.	Hub	Druckkraft max.	Öffnungsge- schwindigkeit max.	Länge
72-834655	300 mm	2 x 400 N	10 mm/s	530 mm
72-834656	500 mm	2 x 400 N	10 mm/s	625 mm
72-834657	800 mm	auf Anfrage	14 mm/s	776 mm

systeQ KM40IID-S-TD-VH

 Kettenantriebs-Set 24 V
 (digital, Tandem, mit Verriegelungsantrieb)

bestehend aus:

- 2x systeQ KM40IID-S Kettenantrieb 24 V
- 1x systeQ VH2 Verriegelungsantrieb mit Verbindungskabel (l = 2 m)
- 1x Anschlusskabel (l = 2 m)

Zubehör erforderlich:

- systeQ Befestigungs-Set KM40II
- systeQ Befestigungs-Set VH2

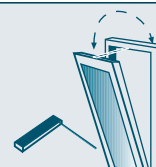
Zubehör optional:

- systeQ Abdeckhauben-Set KM40II

Ausführung	Tandem VH
Schließgeschwindigkeit max.	5 mm/s
Eingangsspannung	24 V DC
Oberfläche	silberfarben
Höhe	25 mm
Breite	35 mm
ME	Grt.



esco-Nr.	Hub	Druckkraft max.	Öffnungsge- schwindigkeit max.	Länge
72-834591	300 mm	2 x 400 N	10 mm/s	530 mm
72-834592	500 mm	2 x 400 N	10 mm/s	625 mm
72-834593	800 mm	auf Anfrage	14 mm/s	776 mm



Kettenantrieb systemeQ KM40II

230 V AC Kettenantriebs-Set für die tägliche Lüftung

Merkmale:

- Gehäuse aus eloxiertem Aluminium
- geregeltes Anfahren durch Sanftanlauf
- Echtzeitsynchronisation im Mehrfachbetrieb
- Entspannung der Flügeldichtung nach Erreichen der Endlage in Schließrichtung
- Befestigungs-Sets für aufgesetzte und verdeckt liegende Montage
- Schließgeschwindigkeit bei KM40IID-S Antrieb fest eingestellt auf ≤ 5 mm/s
- Automatische Setbildung ohne Zusatzmodul

Programmierbare Parameter über esco Prüf- und Einstellgerät (lizenzfrei):

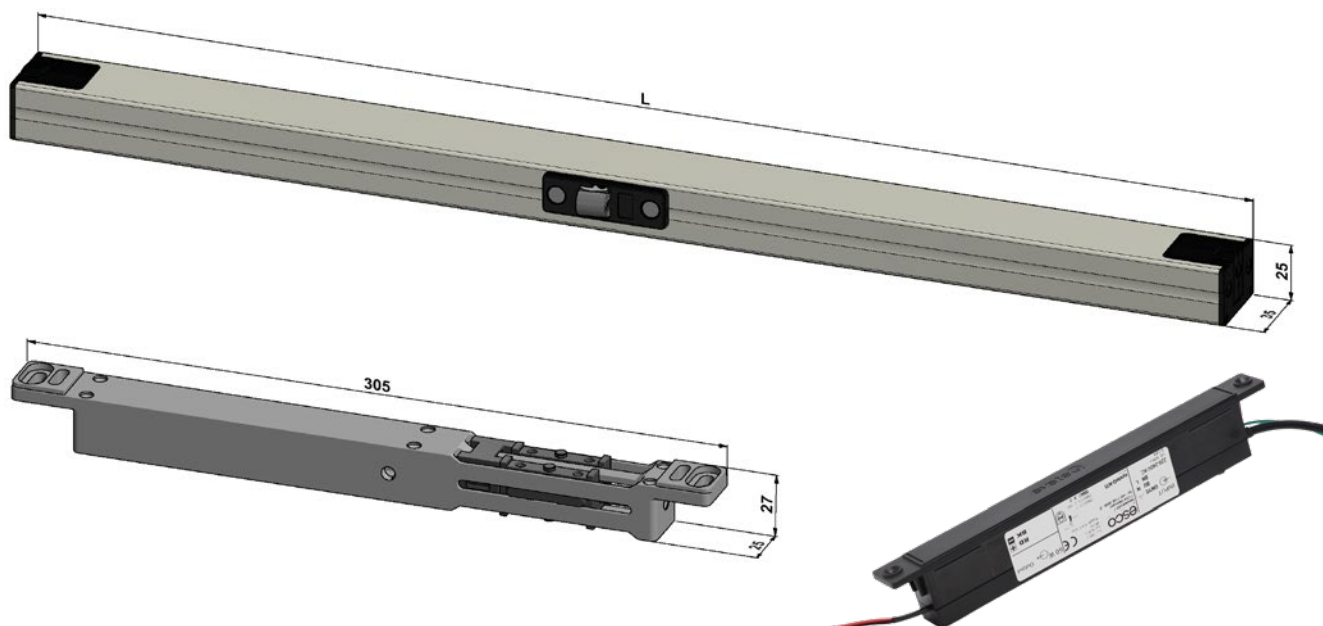
- Öffnungsweite (stufenlos von 20 mm bis zur maximalen Öffnungsweite einstellbar)
- Öffnungs- und Schließgeschwindigkeit (bei KM40IID)
- Verriegelungsantrieb (Verriegelungsrichtung und Funktion)
- Mehrfachbetrieb (bei KM40IID)

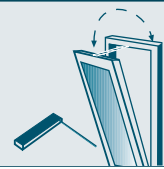
Optionen (separat zu bestellen):

- Rückmeldekontakt (Auf/Zu)
- Eingang für Kontaktleiste

Technische Daten:

Parameter	Solo		Solo (-VH)	Tandem (-VH)
	KM40II		KM40IID	KM40IID
Nennspannung	220-240 V AC, 50-60 Hz			
Nennstromaufnahme	0,58 A			
Einschaltstromstoß	typisch 25 A			
Zugkraft	max. 400 N		max. 2 x 400 N	
Einschaltdauer	ED / on	max. 150 s		
	AD / off	450 s		
Schutzart	IP20			
Anschlusskabel	3 m, 4 x 0,75 mm ²			
Anschlusskabel Antrieb	flexibel, 3x0,5 mm ² , Länge = 2 m, halogenfrei			




Varianten:

KM40II Variante	Standard	Digital	langsam schließend	Solo	Tandem	Verriegelungsantrieb
KM40II	■			■		
KM40IID		■		■		
KM40IID-VH		■		■		■
KM40IID-TD		■			■	
KM40IID-TD-VH		■			■	■
KM40IID-S		■	■	■		
KM40IID-S-VH		■	■	■		■
KM40IID-S-TD		■	■		■	
KM40IID-S-TD-VH		■	■		■	■

Mindestflügelhöhen:

Hub	Flügelaußenhöhe (FAH) min.*			
	Flügelmontage einwärts	Rahmenmontage einwärts		Rahmenmontage auswärts
	aufgesetzt	aufgesetzt	verdeckt	aufgesetzt
300	550 mm	350 mm	350 mm	300 mm
500	950 mm	650 mm	650 mm	500 mm
800	1500 mm	1100 mm	1100 mm	800 mm**

* Die Angaben der Mindestflügelhöhen ist allgemein. Die Werte können je nach Profilsystem variieren.

** nur für Zugbelastung

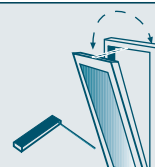
Hinweis:

Beachten Sie alle für den Einsatzort geltenden Regeln und Bestimmungen, wie z.B.:

- Arbeitsschutzvorschriften
- Unfallverhütungsvorschriften (UVV)
- VDE-Bestimmungen, DIN- und EN- Normen
- Technischen Regeln für Arbeitsstätten
 - ASR A 1.6 Fenster, Oberlichter, lichtdurchlässige Wände
 - ASR A 1.7 Türen und Tore
- Maschinenrichtlinie 2006//42/EG als auch die Maschinenverordnung 9. GPSGV
- Merkblatt KB.01: „Kraftbetätigte Fenster“ des Verbandes der Fenster- und Fassadenhersteller (VFF)
- DIN EN 60335-2-103 „Sicherheit elektrischer Geräte für den Hausgebrauch und ähnl. Zwecke - Teil 2-103: Besondere Anforderungen für Antriebe für Tore Türen und Fenster.“



= Lüftung


systeQ KM40II

Kettenantrieb 230 V


bestehend aus:

- 1x systeQ KM40II Kettenantrieb 24 V
- 1x Anschlusskabel (l = 2 m)
- 1x Netzteil NTI-6024U

Zubehör erforderlich:

- systeQ Befestigungs-Set KM40II

Zubehör optional:

- systeQ Abdeckhauben-Set KM40II
- systeQ Abdeckhauben-Set NTI-6024U

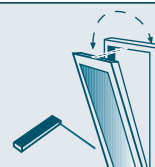
Hinweis:

- Der systeQ KM40II ist nicht kombinierbar mit Antrieben der D-Ausführung



Ausführung	Solo
Eingangsspannung	230 V AC
Oberfläche	silberfarben
Höhe	25 mm
Breite	35 mm
ME	Grt.

esco-Nr.	Hub	Druckkraft max.	Öffnungsgeschwindigkeit max.	Schließgeschwindigkeit max.	Länge
72-103570	300 mm	400 N	10 mm/s	10 mm/s	530 mm
72-103571	500 mm	400 N	10 mm/s	10 mm/s	625 mm
72-103572	800 mm	auf Anfrage	14 mm/s	7 mm/s	776 mm


systeQ KM40IID

 Kettenantrieb 230 V
(digital)

bestehend aus:

- 1x systeQ KM40IID Kettenantrieb 24 V
- 1x Anschlusskabel (l = 2 m)
- 1x Netzteil NTI-6024U

Zubehör erforderlich:

- systeQ Befestigungs-Set KM40II

Zubehör optional:

- systeQ Abdeckhauben-Set KM40II
- systeQ Abdeckhauben-Set NTI-6024U



Ausführung	Solo
Eingangsspannung	230 V AC
Oberfläche	silberfarben
Höhe	25 mm
Breite	35 mm
ME	Grt.

esco-Nr.	Hub	Druckkraft max.	Öffnungsgeschwindigkeit max.	Schließgeschwindigkeit max.	Länge
72-103573	300 mm	400 N	10 mm/s	10 mm/s	530 mm
72-103574	500 mm	400 N	10 mm/s	10 mm/s	625 mm
72-103575	800 mm	auf Anfrage	14 mm/s	7 mm/s	776 mm

systeQ KM40IID-VH

 Kettenantriebs-Set 230 V
(digital, mit Verriegelungsantrieb)

bestehend aus:

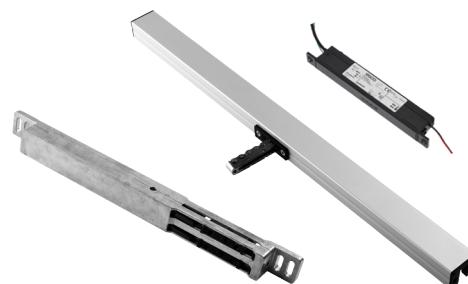
- 1x systeQ KM40IID Kettenantrieb 24 V
- 1x systeQ VH2 Verriegelungsantrieb mit Verbindungskabel (l = 2 m)
- 1x Anschlusskabel (l = 2 m)
- 1x Netzteil NTI-6024U

Zubehör erforderlich:

- systeQ Befestigungs-Set KM40II
- systeQ Befestigungs-Set VH2

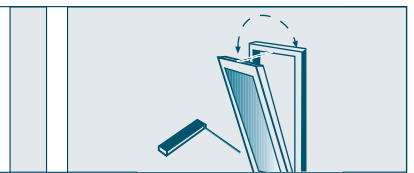
Zubehör optional:

- systeQ Abdeckhauben-Set KM40II
- systeQ Abdeckhauben-Set NTI-6024U



Ausführung	Solo VH
Eingangsspannung	230 V AC
Oberfläche	silberfarben
Höhe	25 mm
Breite	35 mm
ME	Grt.

esco-Nr.	Hub	Druckkraft max.	Öffnungsgeschwindigkeit max.	Schließgeschwindigkeit max.	Länge
72-103580	300 mm	400 N	10 mm/s	10 mm/s	530 mm
72-103581	500 mm	400 N	10 mm/s	10 mm/s	625 mm
72-103582	800 mm	auf Anfrage	14 mm/s	7 mm/s	776 mm


systeQ KM40IID-TD

 Kettenantriebs-Set 230 V
 (digital, Tandem)

bestehend aus:

- 2x systeQ KM40IID Kettenantrieb 24 V
- 1x Kommunikationskabel (l = 2 m)
- 1x Anschlusskabel (l = 2 m)
- 1x Netzteil NTI-6024U

Zubehör erforderlich:

- systeQ Befestigungs-Set KM40II

Zubehör optional:

- systeQ Abdeckhauben-Set KM40II
- systeQ Abdeckhauben-Set NTI-6024U

Ausführung	Tandem
Eingangsspannung	230 V AC
Oberfläche	silberfarben
Höhe	25 mm
Breite	35 mm
ME	Grt.

esco-Nr.	Hub	Druckkraft max.	Öffnungsgeschwindigkeit max.	Schließgeschwindigkeit max.	Länge
72-103593	300 mm	2 x 400 N	10 mm/s	10 mm/s	530 mm
72-103595	500 mm	2 x 400 N	10 mm/s	10 mm/s	625 mm
72-103596	800 mm	auf Anfrage	14 mm/s	7 mm/s	776 mm


systeQ KM40IID-TD-VH

 Kettenantriebs-Set 230 V
 (digital, Tandem, mit Verriegelungsantrieb)

bestehend aus:

- 2x systeQ KM40IID Kettenantrieb 24 V
- 1x systeQ VH2 Verriegelungsantrieb mit Verbindungskabel (l = 2 m)
- 1x Anschlusskabel (l = 2 m)
- 1x Netzteil NTI-6024U

Zubehör erforderlich:

- systeQ Befestigungs-Set KM40II
- systeQ Befestigungs-Set VH2

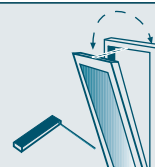
Zubehör optional:

- systeQ Abdeckhauben-Set KM40II
- systeQ Abdeckhauben-Set NTI-6024U

Ausführung	Tandem VH
Eingangsspannung	230 V AC
Oberfläche	silberfarben
Höhe	25 mm
Breite	35 mm
ME	Grt.

esco-Nr.	Hub	Druckkraft max.	Öffnungsgeschwindigkeit max.	Schließgeschwindigkeit max.	Länge
72-103583	300 mm	2 x 400 N	10 mm/s	10 mm/s	530 mm
72-103584	500 mm	2 x 400 N	10 mm/s	10 mm/s	625 mm
72-103585	800 mm	auf Anfrage	14 mm/s	7 mm/s	776 mm




systeQ KM40IID-S

 Kettenantriebs-Set 230 V
 (digital, langsam schließend)

bestehend aus:

- 1x systeQ KM40IID-S Kettenantrieb 24 V
- 1x Anschlusskabel (l = 2 m)
- 1x Netzteil NTI-6024U

Zubehör erforderlich:

- systeQ Befestigungs-Set KM40II

Zubehör optional:

- systeQ Abdeckhauben-Set KM40II
- systeQ Abdeckhauben-Set NTI-6024U



Ausführung	Solo
Schließgeschwindigkeit max.	5 mm/s
Eingangsspannung	230 V AC
Oberfläche	silberfarben
Höhe	25 mm
Breite	35 mm
ME	Grt.

esco-Nr.	Hub	Druckkraft max.	Öffnungsgeschwindigkeit max.	Länge
72-103576	300 mm	400 N	10 mm/s	530 mm
72-103577	500 mm	400 N	10 mm/s	625 mm
72-103579	800 mm	auf Anfrage	14 mm/s	776 mm

systeQ KM40IID-S-VH

 Kettenantriebs-Set 230 V
 (digital, langsam schließend, mit Verriegelungsantrieb)

bestehend aus:

- 1x systeQ KM40IID-S Kettenantrieb 24 V
- 1x systeQ VH2 Verriegelungsantrieb mit Verbindungskabel (l = 2 m)
- 1x Anschlusskabel (l = 2 m)
- 1x Netzteil NTI-6024U

Zubehör erforderlich:

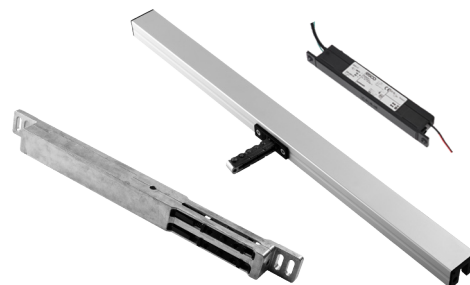
- systeQ Befestigungs-Set KM40II
- systeQ Befestigungs-Set VH2

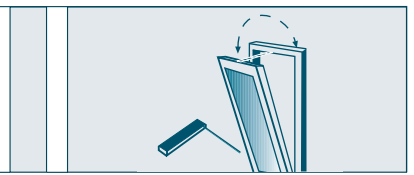
Zubehör optional:

- systeQ Abdeckhauben-Set KM40II
- systeQ Abdeckhauben-Set NTI-6024U

Ausführung	Solo VH
Schließgeschwindigkeit max.	5 mm/s
Eingangsspannung	230 V AC
Oberfläche	silberfarben
Höhe	25 mm
Breite	35 mm
ME	Grt.

esco-Nr.	Hub	Druckkraft max.	Öffnungsgeschwindigkeit max.	Länge
72-103587	300 mm	400 N	10 mm/s	530 mm
72-103588	500 mm	400 N	10 mm/s	625 mm
72-103589	800 mm	auf Anfrage	14 mm/s	776 mm




systeQ KM40IID-S-TD

Kettenantriebs-Set 230 V

(digital, langsam schließend, Tandem)


bestehend aus:

- 2x systeQ KM40IID-S Kettenantrieb 24 V
- 1x Kommunikationskabel (l = 2 m)
- 1x Anschlusskabel (l = 2 m)
- 1x Netzteil NTI-6024U

Zubehör erforderlich:

- systeQ Befestigungs-Set KM40II

Zubehör optional:

- systeQ Abdeckhauben-Set KM40II
- systeQ Abdeckhauben-Set NTI-6024U



Ausführung	Tandem
Schließgeschwindigkeit max.	5 mm/s
Eingangsspannung	230 V AC
Oberfläche	silberfarben
Höhe	25 mm
Breite	35 mm
ME	Grt.

esco-Nr.	Hub	Druckkraft max.	Öffnungsge- schwindigkeit max.	Länge
72-103597	300 mm	2 x 400 N	10 mm/s	530 mm
72-103598	500 mm	2 x 400 N	10 mm/s	625 mm
72-103599	800 mm	auf Anfrage	14 mm/s	776 mm

systeQ KM40IID-S-TD-VH

Kettenantriebs-Set 230 V

(digital, langsam schließend, Tandem, mit Verriegelungsantrieb)


bestehend aus:

- 2x systeQ KM40IID-S Kettenantrieb 24 V
- 1x systeQ VH2 Verriegelungsantrieb mit Verbindungskabel (l = 2 m)
- 1x Anschlusskabel (l = 2 m)
- 1x Netzteil NTI-6024U

Zubehör erforderlich:

- systeQ Befestigungs-Set KM40II
- systeQ Befestigungs-Set VH2

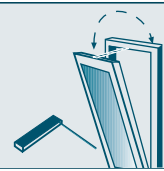
Zubehör optional:

- systeQ Abdeckhauben-Set KM40II
- systeQ Abdeckhauben-Set NTI-6024U



Ausführung	Tandem VH
Schließgeschwindigkeit max.	5 mm/s
Eingangsspannung	230 V AC
Oberfläche	silberfarben
Höhe	25 mm
Breite	35 mm
ME	Grt.

esco-Nr.	Hub	Druckkraft max.	Öffnungsge- schwindigkeit max.	Länge
72-103590	300 mm	2 x 400 N	10 mm/s	530 mm
72-103591	500 mm	2 x 400 N	10 mm/s	625 mm
72-103592	800 mm	auf Anfrage	14 mm/s	776 mm


systeQ Abdeckhauben-Set KM40II
 (Rahmenmontage einwärts)

bestehend aus:

- 1x Abdeckung Antrieb
- 2x Seitenabdeckung

Hinweis:

- Bei Tandem (TD) Antrieben sind 2 Abdeckhauben-Sets erforderlich.

Montageart

RM einwärts

ME

St.



esco-Nr.	Oberfläche	Hub
72-100823	EV1	300 mm
72-100829	roh	300 mm
72-100824	EV1	500 mm
72-100830	roh	500 mm
72-100825	EV1	800 mm
72-100831	roh	800 mm

systeQ Abdeckhauben-Set KM40II

(Flügelmontage einwärts, Rahmenmontage auswärts)

bestehend aus:

- 1x Abdeckung Antrieb
- 2x Seitenabdeckung Antrieb

Hinweis:

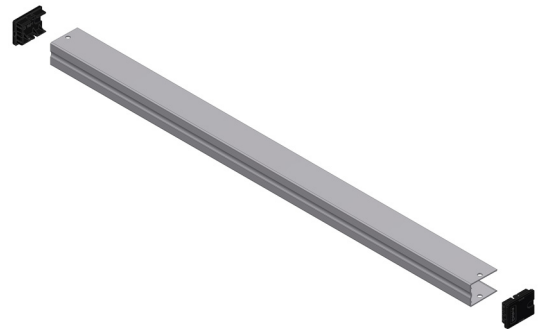
- Bei Tandem (TD) Antrieben sind 2 Abdeckhauben-Sets erforderlich.

Montageart

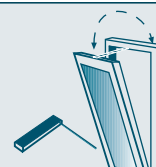
FM einwärts/RM auswärts

ME

St.

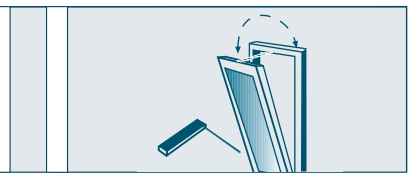


esco-Nr.	Oberfläche	Hub
72-100826	EV1	300 mm
72-100832	roh	300 mm
72-100827	EV1	500 mm
72-100833	roh	500 mm
72-100828	EV1	800 mm
72-100834	roh	800 mm



Profilsystem	Profilserie	Variante	Rahmenmontage			Flügelmontage
			einwärts	einwärts (verdeckt)	auswärts	einwärts
AKOTHERM	AT 730	0901.0	■	■	□	■
	AT 740	0902.0	■	■	■	■
	AT 790	0904.0	■	■	□	■
ALCOA	RT 52	0106.0	■	□	□	■
	RT 62	0104.0	■	□	□	■
	RT 72	0105.0	■	■	□	■
AluK	Blyweert Triton	1630	■	□	□	■
ALUPROF	MB 60	1001.0	■	□	□	■
	MB 70	1002.0	■	■	■	■
	MB 86	1003.0	■	■	□	■
FORSTER	Unico	3103.0	■	□	□	■
GUTMANN	S70+	0701.0	■	■	■	■
	S80	0702.0	■	■	□	■
HEROAL	W65	0301.0	■	□	■	■
	W72	0302.0	■	■	■	■
Holz-/Kunststoffprofile		HKSP	■	■	□	■
HUECK	Lambda WS 075	0404.0	■	■	■	■
	Lambda WS 090	0405.0	■	■	■	■
JANSEN	Janisol	3003.0	■	□	□	■
KAWNEER	AA720	0103.0	■	■	□	■
RAICO	Frame 75W	1210.0	■	■	■	■
REYNEARS	CS 68	1101.0	■	□	■	■
	CS 77	1102.0	■	□	■	■
	CS 86	1103.0	■	■	■	■
RP-Technik	RP 55N	0810.0	■	□	□	■
	RP 70	0830.0	■	□	■	■
SAPA	Avantis 70	1501.0	■	■	□	■
	Avantis 75	1502.0	■	■	□	■
	Avantis 95	1503.0	■	■	□	■
SCHÜCO	AWS 65	0201.0	■	■	■	■
	AWS 70	0202.0	■	■	■	■
	AWS 75	0203.0	■	■	■	■
	AWS 90	0204.0	■	■	■	■
WICONA	WL65 evo	0607.0	■	■	■	■
	WL75 evo	0608.0	■	■	■	■

■	geeignet
□	auf Anfrage



systemeQ Befestigungs-Set KM40II
(Rahmenmontage einwärts)

bestehend aus:

- 1x Kettenbock
- 2x Konsole Antrieb
- 1x Einbauplan
- Befestigungsmaterial

Hinweis:

- Bei Tandem-Antrieben (TD) sind 2 Befestigungs-Sets erforderlich.
- Bei Bestellung Variantencode oder Profilsystem, -serie angeben.

Öffnungsart

D/K/Klapp

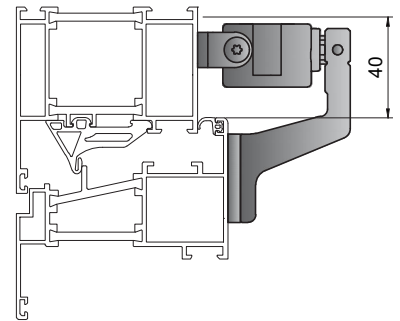
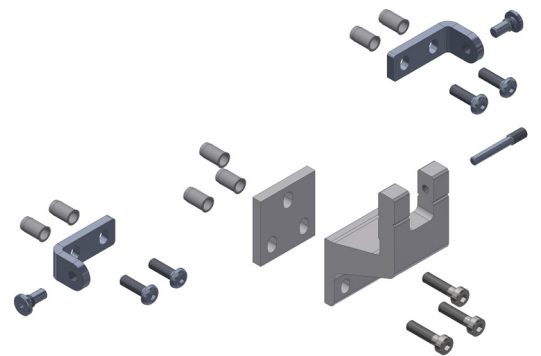
Montageart

Rahmenmontage

ME

Grt.

esco-Nr.	Oberfläche
72-834600	EV1
72-822858	roh



systemeQ Befestigungs-Set KM40II
(Flügelmontage einwärts)

bestehend aus:

- 1x Kettenbock
- 2x Konsole Antrieb
- 1x Einbauplan
- Befestigungsmaterial

Hinweis:

- Bei Tandem-Antrieben (TD) sind 2 Befestigungs-Sets erforderlich.
- Bei Bestellung Variantencode oder Profilsystem, -serie angeben.

Öffnungsart

D/K/Klapp

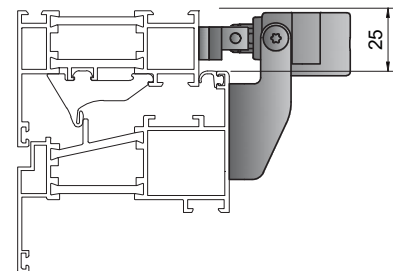
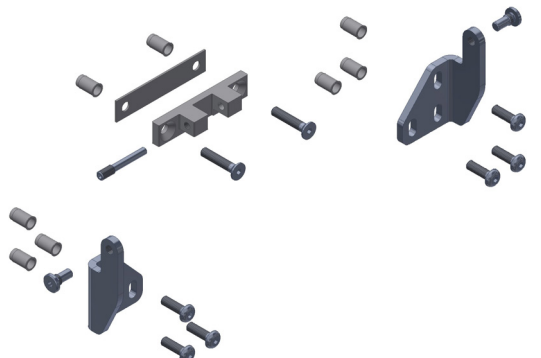
Montageart

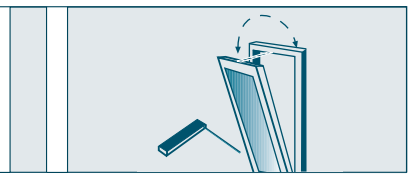
Flügelmontage

ME

Grt.

esco-Nr.	Oberfläche
72-834601	EV1
72-834605	roh





systemeQ Befestigungs-Set KM40II
(Rahmenmontage auswärts)

bestehend aus:

- 1x Kettenbock
- 2x Konsole Antrieb
- 1x Einbauplan
- Befestigungsmaterial

Hinweis:

- Bei Tandem-Antrieben (TD) sind 2 Befestigungs-Sets erforderlich.
- Bei Bestellung Variantencode oder Profilsystem, -serie angeben.

Öffnungsart

D/K/Klapp/SK

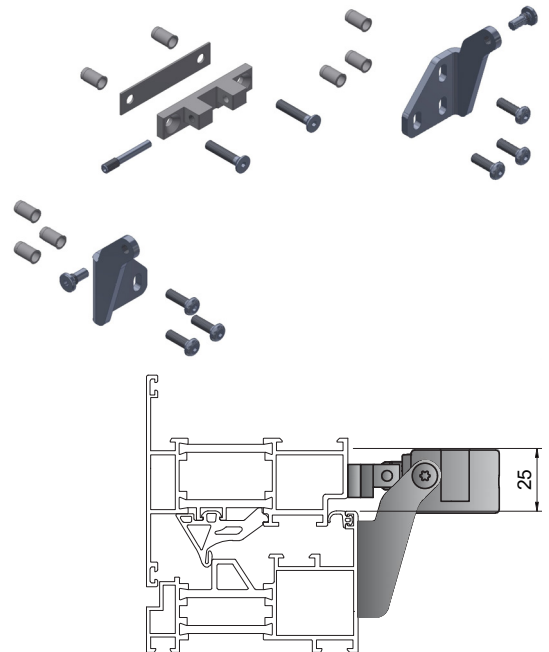
Montageart

Rahmenmontage

ME

Grt.

esco-Nr.	Oberfläche
72-834603	EV1
72-834606	roh



systemeQ Befestigungs-Set KM40II
(Montage verdeckt)

bestehend aus:

- 1x Kettenbock
- 2x Konsole Antrieb
- 1x Einbauplan
- Befestigungsmaterial

Hinweis:

- Bei Tandem-Antrieben (TD) sind 2 Befestigungs-Sets erforderlich.
- Montage verdeckt nur bei der Variante 24 V möglich!
- Bei Bestellung Variantencode oder Profilsystem, -serie angeben.

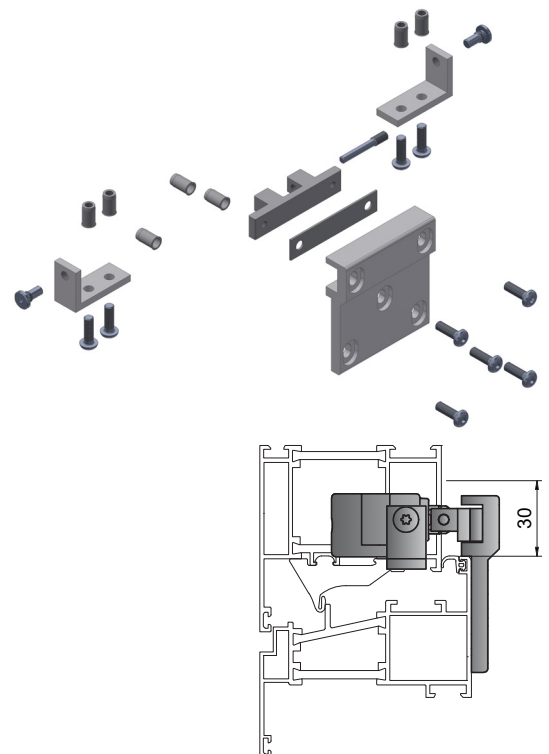
Öffnungsart

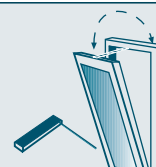
D/K/Klapp

ME

Grt.

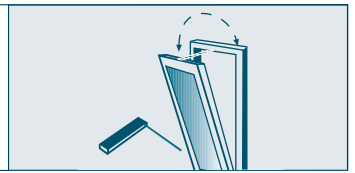
esco-Nr.	Oberfläche	Montageart
72-834604	EV1	verdeckte Rahmenmontage
72-834607	roh	Rahmenmontage





Profilsystem	Profilserie	Variante	Rahmenmontage				Flügelmontage
			einwärts	einwärts (verdeckt)	auswärts	auswärts (verdeckt)	einwärts
AKOTHERM	AT 730	901.0	■	■	■	■	■
	AT 740	902.0	■	■	■	■	■
	AT 790	904.0	■	■	■	■	■
ALCOA	RT 52	106.0	■	■	□	□	■
	RT 62	104.0	■	■	□	□	■
	RT 72	105.0	■	■	□	□	■
AluK	Blyweert Triton	1630	■	■	□	□	■
ALUPROF	MB 60	1001.0	■	■	□	□	■
	MB 70	1002.0	■	■	□	□	■
	MB 86	1003.0	■	■	□	□	■
FORSTER	Unico	3103.0	■	□	□	□	■
GUTMANN	S70+	701.0	■	■	■	■	■
	S80	702.0	■	■	■	■	■
HEROAL	W65	301.0	■	■	■	■	■
	W72	302.0	■	■	■	■	■
Holz-/Kunststoffprofile		HKSP	■	■	□	□	■
HUECK	Lambda WS 075	404.0	■	■	■	■	■
	Lambda WS 090	405.0	■	■	■	■	■
JANSEN	Janisol	3003.0	■	□	□	□	■
KAWNEER	AA720	103.0	■	■	□	□	■
RAICO	Frame 75W	1210	■	■	■	■	■
REYNEARS	CS 68	1101.0	■	■	□	□	■
	CS 77	1102.0	■	■	□	□	■
	CS 86	1103.0	■	■	□	□	■
RP-Technik	RP 55N	810	■	■	■	□	■
	RP 70	830	■	■	■	□	■
SAPA	Avantis 70	1501.0	■	■	□	□	■
	Avantis 75	1502.0	■	■	□	□	■
	Avantis 95	1503.0	■	■	□	□	■
SCHÜCO	AWS 65	201.0	■	■	■	■	■
	AWS 70	202.0	■	■	■	■	■
	AWS 75	203.0	■	■	■	■	■
	AWS 90	204.0	■	■	■	■	■
WICONA	WL65 evo	607.0	■	■	■	■	■
	WL75 evo	608.0	■	■	■	■	■

■	geeignet
□	auf Anfrage


systemeQ Befestigungs-Set VH2
 (Rahmenmontage einwärts)

bestehend aus:

- 1x Abdeckung VH2
- 2x Seitenabdeckung
- 1x Kabeltülle
- 1x Mitnehmer für Riegelzapfen (Ø 8 mm oder Ø 10 mm)
- 1x Einbauplan
- Befestigungsmaterial

Zubehör erforderlich:

- 1 x Riegelzapfen für Systembeschlag

Hinweis:

- Bei Bestellung Variantencode oder Profilsystem, - serie angeben.

Öffnungsart

D/K/Klapp

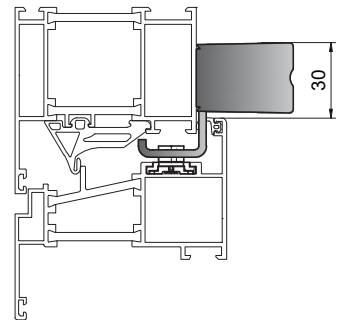
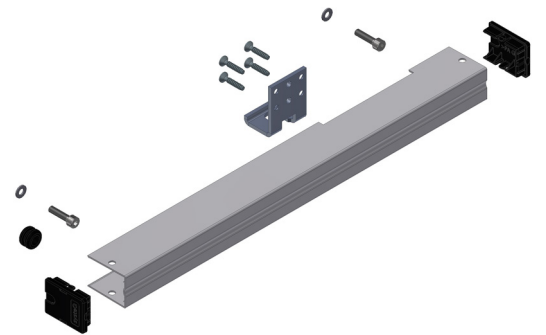
Montageart

Rahmenmontage

ME

Grt.

esco-Nr.	Oberfläche
72-834608	EV1
72-101160	roh


systemeQ Befestigungs-Set VH2
 (Rahmenmontage auswärts)

bestehend aus:

- 1x Abdeckung VH2
- 2x Seitenabdeckung
- 1x Kabeltülle
- 1x Mitnehmer für Riegelzapfen (Ø8 oder Ø10)
- 1x Einbauplan
- Befestigungsmaterial

Zubehör erforderlich:

- 1 x Riegelzapfen für Systembeschlag

Hinweis:

- Bei Bestellung Variantencode oder Profilsystem,- serie angeben.

Öffnungsart

D/K/Klapp

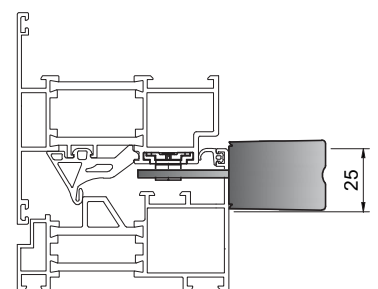
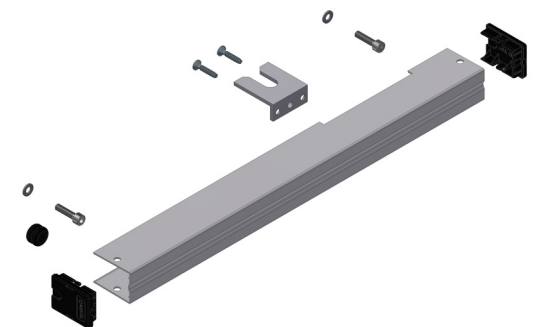
Montageart

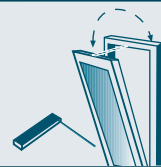
Rahmenmontage

ME

Grt.

esco-Nr.	Oberfläche
72-834612	EV1
72-101163	roh





systemeQ Befestigungs-Set VH2
(Flügelmontage einwärts)

bestehend aus:

- 1x Abdeckung VH2
- 2x Seitenabdeckung
- 1x Kabeltülle
- 1x Mitnehmer für Riegelzapfen (Ø 8 mm oder Ø 10 mm)
- 1x Einbauplan
- Befestigungsmaterial

Zubehör erforderlich:

- 1 x Riegelzapfen für Systembeschlag

Hinweis:

- Bei Bestellung Variantencode oder Profilsystem, - serie angeben.

Öffnungsart

D/K/Klapp

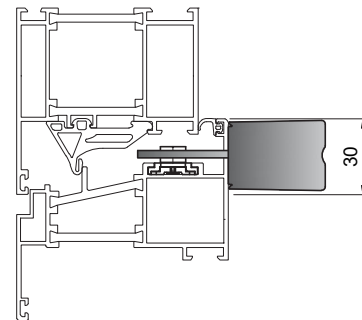
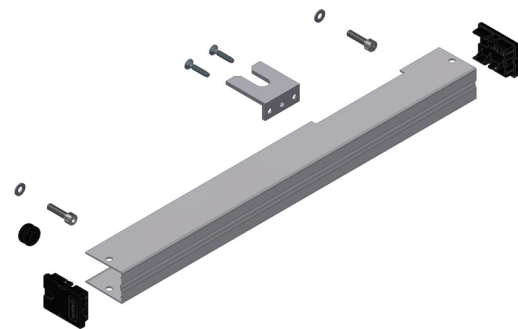
Montageart

Flügelmontage

ME

Grt.

esco-Nr.	Oberfläche
72-834611	EV1
72-101162	roh



systemeQ Befestigungs-Set VH2
(verdeckte Montage einwärts)

bestehend aus:

- 1x Mitnehmer für Riegelzapfen (Ø 8 mm oder Ø 10 mm)
- 1x Einbauplan
- Befestigungsmaterial

Zubehör erforderlich:

- 1 x Riegelzapfen für Systembeschlag

Hinweis:

- Bei Bestellung Variantencode oder Profilsystem, - serie angeben.

Oberfläche

EV1

Öffnungsart

D/K

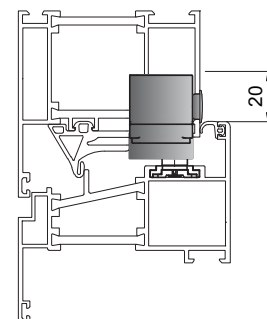
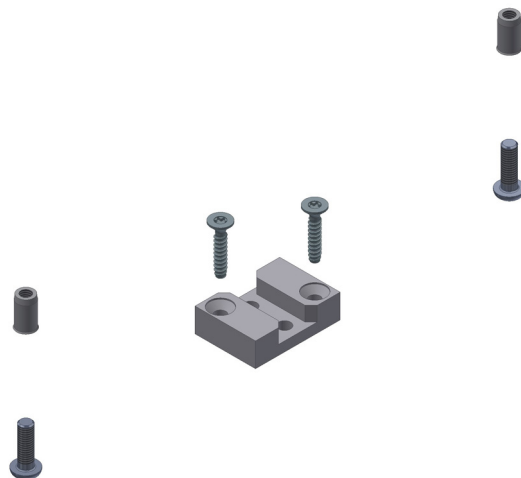
Montageart

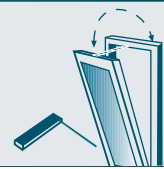
verdeckte Rahmenmontage

ME

Grt.

esco-Nr.
72-834613





systemeQ Befestigungs-Set VH2

(verdeckte Montage auswärts)

bestehend aus:

- 1x Mitnehmer für Riegelzapfen (Ø 8 mm oder Ø 10 mm)
- 1x Einbauplan
- Befestigungsmaterial

Zubehör erforderlich:

- 1 x Riegelzapfen für Systembeschlag

Hinweis:

- Bei Bestellung Variantencode oder Profilsystem, - serie angeben.

Oberfläche

EV1

Öffnungsart

D/K/Klapp/SK

Montageart

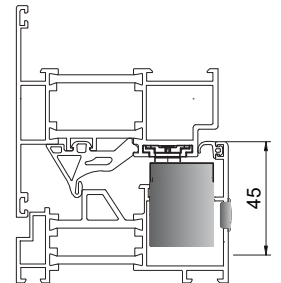
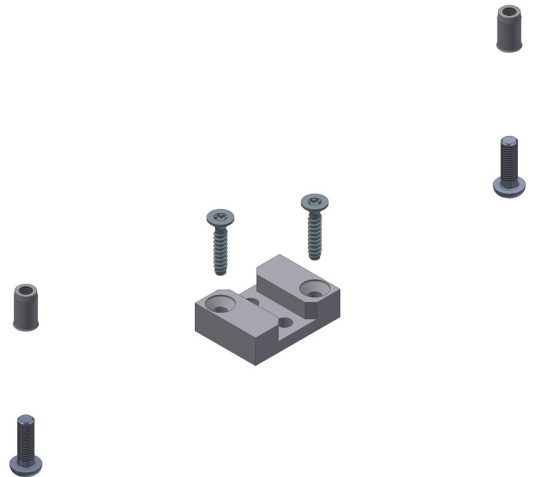
verdeckte Rahmenmontage

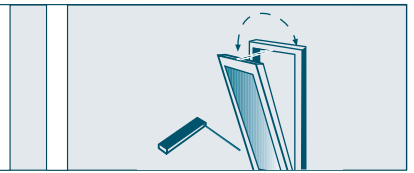
ME

Grt.

esco-Nr.

72-834615





Anschlusskabel KM40II
mit Stecker

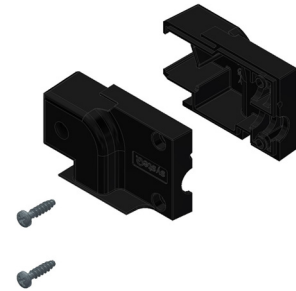
Anzahl der Kabel Adern 3
Querschnitt der Adern 0,5 mm²
ME St.

esco-Nr.	Länge
72-834596	3 m
72-834597	6 m
72-834598	9 m



Anschlusstecker
Gehäuse

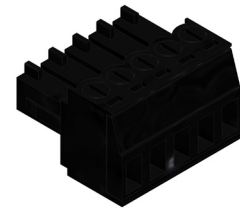
esco-Nr.
72-834594



Anschlusstecker
5-polig / 0,5 mm² - 1,5 mm²

Anzahl der Kabel Adern 5
ME St.

esco-Nr.
72-834595



Seitenabdeckung Abdeckhaube

Oberfläche schwarz
ME St.

esco-Nr.
72-822658



Abdeckstopfen
für VH-Notentriegelung

esco-Nr.
72-101165

