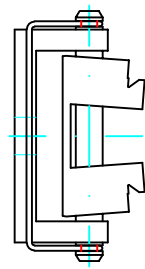
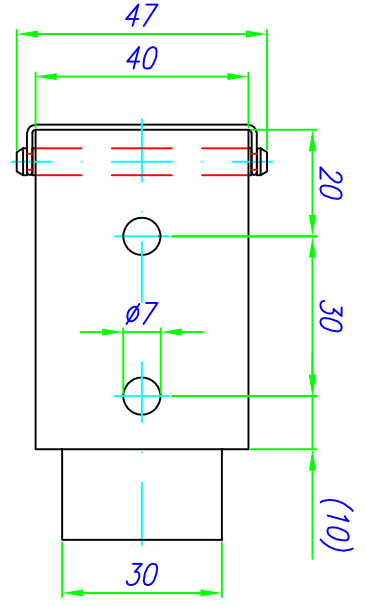
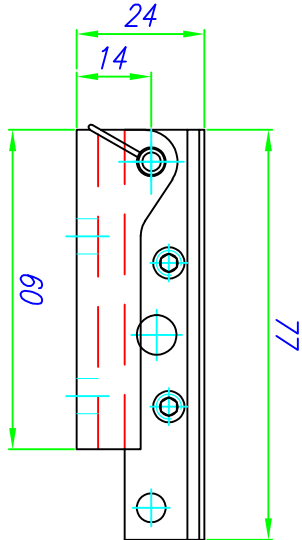
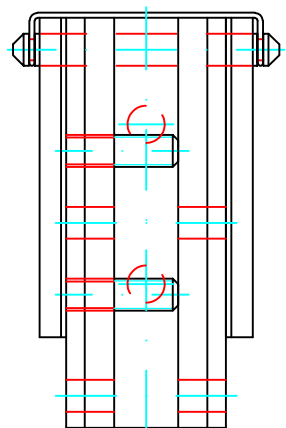
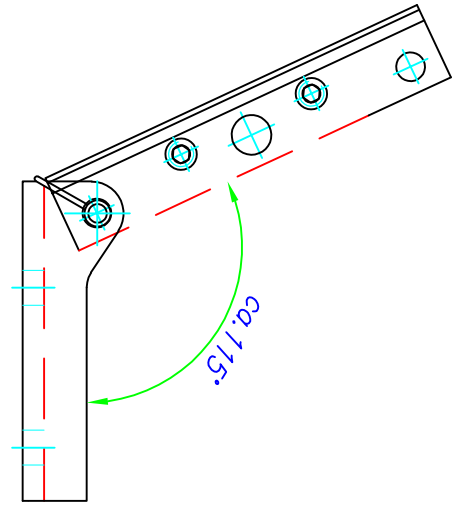


Die Zeichnung entspricht dem Entwicklungsdatum bzw. der letzten Änderung. Aus der Benutzung der Zeichnung können keinerlei Ansprüche gleich welcher Art—einschließlich Schadenersatzansprüchen— abgeleitet und gegen die Herstellerfirma geltend gemacht werden. Diese Zeichnung bleibt unser Eigentum und ist Dritten nur für die Vertragsdauer zur Benutzung zu überlassen. Sämtliche sich aus der Zeichnung ergebenden Ansprüche stehen ausschließlich der Herstellerfirma zu. Ohne unsere ausdrückliche Genehmigung darf diese Zeichnung weder vervielfältigt noch Dritten zugänglich gemacht werden. Technische Änderungen vorbehalten.



<p>STG BEIRIRCH Sicherheit auf höchstem Niveau</p>		<p>Projektion</p>		<p>Maßstab: %</p>		<p>Oberfläche:</p>		<p>Gewicht [g]</p>	
<p>Erstellt: 31.10.2011</p> <p>Geprüft:</p> <p>Status:</p>		<p>Datum: 31.10.2011</p> <p>Name: PRI</p>		<p>Bearbeitung:</p>		<p>Artikelnummer:</p>		<p>Werkstoff, Halbzeug:</p>	
<p>Allgemeintoleranz</p>		<p>Schiebeklappkonsole K26/B</p>		<p>Zeichnung-Nr. / Darst.-Nr.</p>		<p>Ersatz für:</p>		<p>Blatt</p>	
Index	Änderungen	Datum	Name						