

# Leistungsschalter Type A, 3-polig, 50kA, 80A

Anlagen- und Kabelschutz



## Technische Daten

Nettbreite (mm)	90,00
Nettohöhe (mm)	145,00
Nettogewicht (kg)	1,05
EAN	9004840261837
Verlustleistung (W)	15,50
Min. Umgebungstemperatur (°C)	-25
Max. Umgebungstemperatur (°C)	60
Norm	IEC EN 60947
Gerät	Leistungsschalter
Nennstrom (A)	80
Nennspannung	<math>\leq 690\text{VAC}</math>
Kurzschluss-Schaltvermögen (kA)	25 50
Baugröße	1
Auslöser	A thermo-magnetischer Anlagen- und Kabelschutz
Pole	3
Kurzschlussstrom (A)	80A
Berührungsschutz	finger- und handrückensicher nach VDE 0106 Teil 100

## Technische Daten - Fortsetzung

Klimafestigkeit	Feuchte Wärme, konstant, nach IEC 60068-2-78 Feuchte Wärme, zyklisch, nach IEC 60068-2-30
Schockfestigkeit Halbsinusstoß 10ms	20 (Halbsinusstoß 20 ms)
Schutzart	IP20
Bemessungsisolationsspannung [Ui] (V)	690V
Mechanische Lebensdauer	20000 Schaltspiele
Elektrische Lebensdauer (Schaltspiele)	10000
Klemmenart	Rahmenklemme

## GENERAL DATA - MC1

<b>Normen und Bestimmungen</b>	IEC/EN 60947, VDE 0660
<b>Berührungsschutz</b>	finger- und handrücksicher nach VDE 0106 Teil 100
<b>Klimafestigkeit</b>	Feuchte Wärme, konstant nach IEC 60068-2-78 Feuchte Wärme, zyklisch nach IEC 60068-2-30
<b>Umgebungstemperatur</b>	
Lagerung	-25...+70°C
Betrieb	-25...+70°C
<b>Schockfestigkeit (IEC/EN 60068-2-27)</b>	20 (Halbsinusstoß 20 ms)
<b>Sichere Trennung nach EN 61140</b>	
zwischen Hilfskontakten und Hauptstrombahnen	500V AC
zwischen den Hilfskontakten	300V AC

## MECHANICAL DATA - MC1

## DIELECTRIC STRENGTH OF MCCB - MC1

**BREAKING CAPACITY - MC1**

**LIFETIME - MC1**

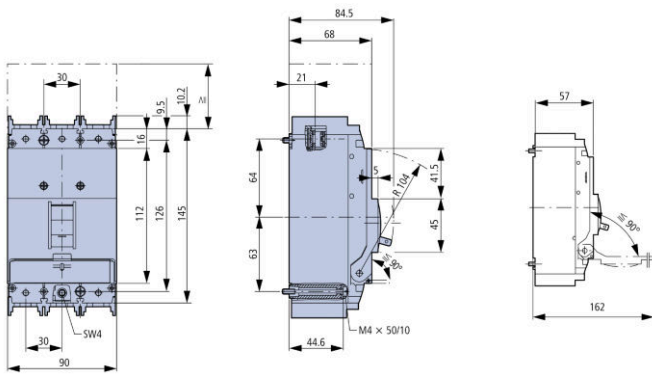
**WEIGHT - MC1**

## ACTIVE POWER DISSIPATION

$I_n$ [A]	MC1 - Leistungsschalter				MC2 - Leistungsschalter				MC3 - Leistungsschalter			
	Anlagenschutz		Motorschutz		Anlagenschutz		Motorschutz		Anlagenschutz		Motorschutz	
	P [W]	R [Ohm]	P [W]	R [Ohm]	P [W]	R [Ohm]	P [W]	R [Ohm]	P [W]	R [Ohm]	P [W]	R [Ohm]

## CONNECTION CROSS SECTIONS

## Maßbild: Leistungsschalter Type A, 3-polig, 50kA, 80A



BEZEICHNUNG	BEST.NR.
Leistungsschalter Type A, 3-polig, 50kA, 80A Anlagen- und Kabelschutz	MC180231