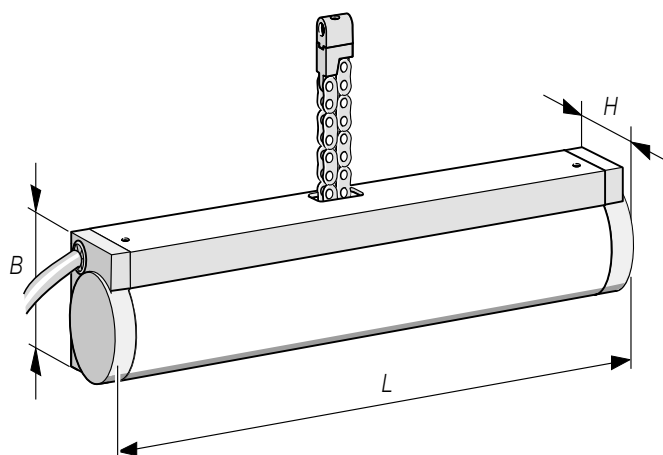
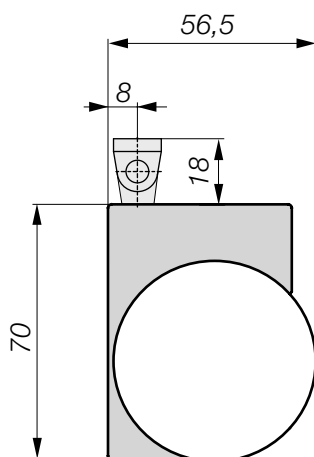


Montage- und Betriebsanleitung

für Kettenantrieb in 230 V AC
EKA 45-400

Mounting and operating instructions

for chain drive in 230 V AC
EKA 45-400



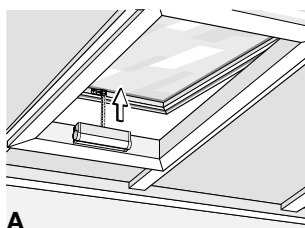
Einsatzbereich

für Kipp-, Klapp- und Drehfenster sowie Dachfenster;
 geeignet für "Rauchabzug" und "Lüftung".

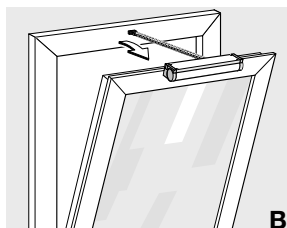
Range of application

for bottom-hung open in, top-hung open out, side-hung
 open in windows and skylights; for "smoke heat extraction"
 and "daily ventilation".

Beispiele / Examples



A



B

- A** Dachfenster (DF)
 Skylight (DF)
- B** Kippfenster (KF)
 Bottom-hung open in window (KF)



Vorsicht: Verletzungsgefahr bei der Montage!
Erst die Sicherheitshinweise lesen, dann die Montage beginnen!

Caution: Risk of injury during installing!
 Please read safety instructions before mounting!

© HAUTAU GmbH

Nachdruck, auch auszugsweise, nur mit schriftlicher Genehmigung des Herausgebers.

Im Sinne des Fortschritts behalten wir uns Konstruktionsänderungen und dadurch bedingte Abweichungen von Abbildungen, Abmessungen, Leitungsangaben usw. vor. Die Abbildungen zeigen die Artikel nicht in natürlicher Größe und stehen auch nicht im gleichen Verhältnis zueinander.

© HAUTAU GmbH

Reprint, even in excerpts, not without the publisher's approval.

In consideration of progress, we reserve the right to apply construction modifications and to consequently change any figures, dimensions, wire specifications etc. The figures do not show items in their actual size and are also not of the same proportion.

Inhaltsverzeichnis

Einsatzbereich	1
Sicherheitshinweise	2
Hinweis bzgl. Befestigung	3
Besonderheiten, Technische Daten, Lieferumfang	4
Montage am Dachfenster	5
Montage am Kippfenster	6
Montage mit Kippkonsole (am Kippfenster einwärts)	7
Fensterantrieb anschließen	8

Sicherheitshinweise

Für die Sicherheit von Personen ist es wichtig, die folgenden Anweisungen zu befolgen:

Herstellereklärung/Stand der Technik

Der Antrieb wurde gemäß der anzuwendenden europäischen Richtlinien geprüft und hergestellt. Eine entsprechende Einbaueklärung liegt vor. Sie dürfen die Geräte nur betreiben, wenn für das Gesamtsystem eine Konformitätserklärung vorliegt. Der Antrieb entspricht dem Stand der Technik und erfordert qualifiziertes Fachpersonal bei der Montage, Wartung etc.

Personal

Die fachgerechte Montage, Wartung, Instandhaltung und Demontage des Antriebs darf nur durch eine Elektrofachkraft nach DIN VDE 1000-10 durchgeführt werden!

Bestimmungsgemäßer Gebrauch

Der Antrieb ist ausschließlich für automatisches Öffnen und Schließen von Kipp-, Klapp-, Dreh- und Dachfenstern geeignet, sowohl als Rauchabzug als auch zur Lüftung.

Beachten Sie die technischen Daten (insbesondere Öffnungsquerschnitt des Fensters, Öffnungszeit und Öffnungsgeschwindigkeit, Temperaturbeständigkeit von Kabeln und Geräten, Windlasten) sowie die gültigen Bestimmungen. Bei weiteren Anwendungsbereichen im Werk anfragen.

Stimmen Sie benötigtes Befestigungsmaterial mit dem Baukörper und der entsprechenden Belastung ab und ergänzen Sie es, wenn nötig. Ein eventuell mitgeliefertes Befestigungsmaterial entspricht nur einem Teil der Erfordernisse.

Alle nicht dem bestimmungsgemäßen Gebrauch entsprechenden Einsatzfälle oder Änderungen am Antrieb sind ausdrücklich verboten. Bei Nichteinhaltung übernimmt HAUTAU keinerlei Haftung für Schäden an Personen oder Material.

Aufbewahrung von Dokumenten/Einweisung

Bewahren Sie diese Montageanleitung für den späteren Gebrauch und die Wartung auf. Händigen Sie die Bedienungsanleitung dem Endanwender aus und nehmen Sie eine Einweisung vor.

Installation und Bedienung



WARNUNG 230 V AC:

Gefahr für Personen durch elektrischen Strom! Gefährliche Spannung. Kann Tod, schwere Körperverletzung oder erheblichen Sachschaden verursachen. Trennen Sie das Gerät allpolig von der Versorgungsspannung bevor Sie es öffnen, montieren oder den Aufbau verändern. VDE 0100 für 230 V Netzanschluss beachten.



ACHTUNG: Falls Sie die Arbeitsschritte nicht beachten, führt dies zur Zerstörung des Antriebs. Falsche Handhabung gefährdet das Material. Lassen Sie keine Flüssigkeit ins Geräteinnere gelangen!



WARNUNG: Der Antrieb öffnet und schließt Fenster automatisch. Er stoppt über eine Lastabschaltung. Die Druckkraft reicht dennoch aus, um Finger zu zerquetschen. Greifen Sie bei laufendem Antrieb nicht in den Fensterfalz und nicht in den Antrieb! Quetsch- und Scherstellen zwischen Fensterflügel und Rahmen, Lichtkuppeln und Aufsetzkranz müssen bis zu einer Höhe von 2,5 m durch Einrichtungen gesichert sein, die bei Berührung oder Unterbrechung durch eine Person die Bewegung zum Stillstand bringen (Richtlinie für "Kraftbetätigte Fenster, Türen und Tore" der Berufsgenossenschaften - BGR 232).

Table of content

Range of application	1
Safety instructions	2
Note concerning fixing	3
Features, Technical data, Included in delivery	4
Mounting on skylight	5
Mounting on bottom-hung open in window	6
Mounting with tilt console (on bottom-hung open in window)	7
Connecting window drive	8

Safety instructions

The safety of personnel requires that the following instructions be observed:

Declaration of Conformity/state of the art

The drive has been constructed and tested in conformity with all applicable European directives. A corresponding declaration of incorporation is available. You may not operate the equipment unless a declaration of conformity is available for the overall system.

The drive complies with the state of the art and requires qualified personnel for installation, maintenance, etc.

Personnel

The professional installation, maintenance, repair and disassembly of the drive must be entrusted to trained electricians as specified in DIN VDE 1000-10!

Intended use

The drive is only suitable for the automatic opening and closing of tilt, outward opening, turn windows and skylights as well as a smoke outlet and for ventilation.

Follow the technical specifications (in particular, the opening cross section of the window, the opening time and speed, the temperature resistance of cables and devices, and wind loads) as well as all applicable regulations. Consult our factory for any additional applications.

Select the required mounting material in accordance with the structure and the respective load and use additional mounting material if necessary. Any included mounting material will only correspond to parts of the required material.

Any individual applications or modifications of the drive which are not in compliance with intended use are explicitly prohibited. HAUTAU shall not be liable for any damage to personnel or material resulting from non-compliance with this provision.

Storing documents/instructions

Store these instructions for future reference and maintenance. Make these installation instructions available to the end user and provide instructions.

Installation and operation



WARNUNG 230 V AC:

Danger to persons due to electricity! Dangerous voltage. Can cause death, serious injury or considerable material damage. Disconnect the equipment from the power supply at all poles before opening, assembling or carrying out any structural alterations. Observe VDE 0100 for 230 V power connection.



CAUTION: Failure to follow the work steps will destroy the drive. Improper handling endangers the material. Do not allow any liquid to enter the interior of the device!



WARNING: The drive opens and closes windows automatically. It is stopped by overload cutoff. However, the compressive force is sufficient to crush fingers if you act carelessly. Do not reach into the window rebate or the drive while the drive is running! Crush and shear points between window sashes and frames, light domes, and metal curb must be secured up to a height of 2,5 m by devices that will stop the movement by the touch or interruption of a person (guideline for "Power-controlled windows, doors, and gates" of the professional association - BGR 232).

Sicherheitshinweise (Forts.)

Hinweis:



Betreiben Sie die Antriebe nur mit Steuerungen vom gleichen Hersteller.

Bei Verwendung von Fremdfabrikaten keine Haftung, Gewähr- und Serviceleistungen.

Ein zuverlässiger Betrieb und das Vermeiden von Schäden und Gefahren sind nur bei sorgfältiger Montage/Einstellung nach dieser Anleitung gegeben.

Benötigen oder wünschen Sie Ersatzteile oder Erweiterungen, verwenden Sie ausschließlich Original-Ersatzteile.

Bei Anwendungen am Kippfenster müssen Sie Kippfang-Sicherungsscheren einbauen. Sie verhindern Schäden, die bei unsachgemäßer Montage und Handhabung auftreten können. Bitte beachten Sie: die Kippfang-Sicherungsscheren müssen mit dem Öffnungshub des Antriebes abgestimmt sein. Das heißt, die Öffnungsweite der Kippfang-Sicherungsscheren muss, um eine Blockade zu vermeiden, größer als der Antriebs-hub sein.

Prüfung

Überprüfen Sie nach der Installation und nach jeder Veränderung der Anlage alle Funktionen durch Probelauf.

Wartung/Instandhaltung

Werden die Antriebe in Rauch- und Wärmeabzugsanlagen (kurz RWA) eingesetzt, müssen sie mindestens einmal jährlich geprüft und gewartet werden. Bei reinen Lüftungsanlagen ist dies auch zu empfehlen. Die Geräte von Verunreinigungen befreien. Befestigungs- und Klemmschrauben auf festen Sitz prüfen. Die Antriebe durch Probelauf testen. Das Motorgetriebe ist wartungsfrei. Defekte Antriebe dürfen nur in unserem Werk instand gesetzt werden. Werden die Antriebe geöffnet, führt dies zu **Garantieverlust** und **Gewährleistungsausschluss**. Es dürfen nur Original-Ersatzteile eingesetzt werden. Die Betriebsbereitschaft ist regelmäßig zu prüfen.

Alle serienmäßig mit der RWA-Steuerzentrale gelieferten Akkus bedürfen einer regelmäßigen Kontrolle im Rahmen der Wartung und sind nach der vorgeschriebenen Betriebszeit (ca. 4 Jahre) auszutauschen.

Pflege

Alle Geräte und Kabelanschlüsse auf äußere Beschädigung und Verschmutzung prüfen. Rauchabzüge, Zentralen, Feuertaster, Lüftungstaster usw. dürfen nicht in ihrer Funktionstüchtigkeit, z. B. durch bauliche Maßnahmen oder Lagergut, beeinträchtigt werden.

Für die Reinigung der Gehäuseteile verwenden Sie ein weiches, leicht befeuchtetes Tuch. Um eine Beschädigung der Gehäuseoberfläche zu vermeiden, verwenden Sie für die Reinigung keine ätzenden Chemikalien, aggressiven Reinigungslösungen oder Lösungsmittelhaltigen Mittel. Schützen Sie den Antrieb dauerhaft vor Wasser/Schmutz.

Gewährleistung

Für den Antrieb gelten die Allgemeinen Geschäftsbedingungen (AGB) der Fa. HAUTAU (Internet: www.HAUTAU.de).

Entsorgung



Für Länder der Europäischen Union:

Führen Sie dieses Gerät nach der Verwendung einer getrennten Müllsammlung zu. Entsorgen Sie den Antrieb nicht über den unsortierten Hausmüll.

Hinweis bzgl. Befestigung



Vorsicht: Quetsch- u. Klemmgefahr! Finger nicht zwischen Flügel und Rahmen halten.

Verwenden Sie stets die passenden Schrauben. Schraubenauszugswerte gemäß Richtlinie TBDK: Befestigung tragender Beschlagteile von Dreh- und Drehkipp-Beschlägen. *Internet: www.HAUTAU.de*

Safety instructions (cont'd)

Note:



Use the drives only in combination with controls made by the same manufacturer.

No liability will be accepted and no guarantee nor service is granted if products made by outside manufacturers are used.

Reliable operation without any damage and hazards requires that installation/setup be made carefully in accordance with these instructions.

If spare parts or extension components are required or desired, use only original spare parts.

Applications on tilt windows require the installation of scissor-type safety catches. They prevent damage caused by incorrect assembly and handling.

Please note: the scissor-type safety catches must be adapted to the opening stroke of the drive. This means that the opening width of the scissor-type safety catches must be larger than the drive stroke in order to prevent blocking.

Testing

When installation is complete and after any changes to the system, check all functions by a trial run.

Maintenance/repair

If the equipment is employed in smoke and heat exhaust systems (in short SHE), they must be checked, serviced and, if required, repaired at least once per year. This is also recommended for pure ventilation systems. Free the equipment from any contamination. Check the tightness of fixing and clamping screws.

Test the drives by trial run. The motor control gear is maintenance free. Defective drives must be repaired at our factory. Opening the drives will **result in loss of guarantee and exclusion of liability claims**.

You may only use original spare parts. The readiness for operation has to be checked regularly.

All batteries provided with the SHE control panel need to be regularly checked as part of the maintenance programme and have to be replaced after their specified service life (approx. 4years).

Care

Check all devices and cable connections for external damage and dirt. The operability of smoke outlets, central control units, fire pushbuttons, ventilation pushbuttons, etc. must not be affected by, for example, structural measures or stored goods.

Use a soft, slightly dampened cloth to clean the housing components. To prevent damage to the housing surface, do not use any caustic chemicals, abrasive cleaners or agents containing solvents for cleaning. Provide the drive with durable protection against water and dirt.

Warranty

The drive is subject to HAUTAU's Terms and Conditions (TC) (Internet: www.HAUTAU.de).

Disposal



For countries within the European Union:

When finished using the device, dispose of the device by transferring it to separate waste collection. Do not dispose of the drive along with unsorted household waste.

Note concerning fixing



Caution: Risk of crushing/trapping fingers! Do not put fingers between sash and frame.

Always use appropriate screws. Screw pull-out values acc. to TBDK directive: Attachment of supporting fitting components for turn-only and tilt&turn fittings. *Internet: www.HAUTAU.de*

Besonderheiten

- automatisches Abschalten beim Erreichen der Endposition (Auf und Zu)
- Überlastschutz
- mechanisch einstellbarer Dichtschluss
- Ausstellmechanik mit Doppelkette nach dem Reißverschlussprinzip
- äußere Teile korrosionsfrei
- TÜV-Bauart geprüft

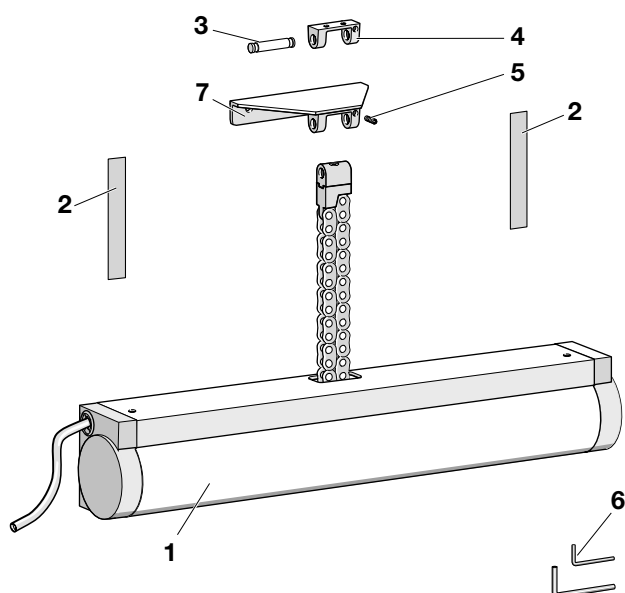
Technische Daten

Eingangs-/ Betriebsspannung	230 V AC, 50 Hz
max. Stromaufnahme	ca. 0,23 A
Druck-/Zugkraft	max. 450 N
Zuhaltekraft	3000 N
Hublängen in mm	401 mm
elektrischer Anschluss	3-polige Anschlussleitung
Abschaltung	integrierte Endschalter AUF + ZU, mit Sicherheitsüberlast- abschaltung AUF + ZU
Laufzeit	ca. 10 Sek. / 100 mm Hub
Einschaltdauer	60 Sek. (ED/ON) 180 Sek. (AD/OFF)
Schutzart	IP 40 nach DIN 40050
Schutzklasse	Klasse III nach DIN EN 61140 (VDE 0140-1)
Umgebungstemp.	ca. -10° C bis +50° C
Ausstellmechanik	Nirostahl-Doppelkette, Reißverschlussprinzip
Gehäusematerial	Aluminiumprofil
Farbe	Silbergrau RAL 9006, pulverbeschichtet
Sonderfarben	Weiß RAL 9016 und auf Anfrage nach RAL-Farbtafel
Endkappen	Kunststoff, schwarz
Abmessungen (B x H x L)	70 x 56,5 x 541 mm
Min. Flügelhöhe	800 mm (mit Kippkonsole: 400 mm)
Lebensdauer	10.000 Zyklen Auf / Zu

Ein funktionssicherer Betrieb ist bei Anschluss an entsprechende HAUTAU-Steuerungen gewährleistet. Bei Betrieb an Steuerungen von Fremdherstellern ist eine Konformität auf Funktionssicherheit anzufordern.

Lieferumfang

Included in delivery



Features

- automatic switch off when end stop is reached (Open and Closed)
- overload protection
- mechanical adjustable closing pressure
- opening mechanics with double chain according to the zipper principle
- corrosion free external elements
- TÜV type approved

Technical Data

Input/operating voltage	230 V AC, 50 Hz
Power consumption	approx. 0,23 A
Pressing/tractive force	max. 450 N
Clamping force	3000 N
Stroke lengths in mm	401 mm
Electr. connection	3-pole connecting cable
Cut-off	integrated limit switch "open" and "closed" with safety overload cut-off "open" and "closed"
Operating time	approx. 10 sec. / 100 mm stroke
Start-up time	60 sec. (ED/ON) 180 sec. (AD/OFF)
Protective system	IP 40 acc. to DIN 40050
Protective class	Class III acc. to DIN EN 61140 (VDE 0140-1)
Range of temperatures	approx. -10° C to +50° C
Hook-out mechanics	double chain according to the zipper principle
Housing material	aluminium profile
Colour	silver grey RAL 9006, powdercoated
Special colours	white RAL 9016 and on request to RAL-colour card
End caps	plastic, black
Dimensions (W x H x L)	70 x 56,5 x 541 mm
Min. sash height	800 mm (with tilt console: 400 mm)
Lifespan	10.000 Open/Closed cycles

Trouble-free and safe operation is only warranted when used in conjunction with an appropriate HAUTAU control unit. Request a technical conformity declaration from the manufacturer of an alternative control unit to ensure trouble-free and safe operation.

Lieferumfang

	included in delivery
1 Kettenantrieb	chain drive
2 Klebestreifen (KF-Montage)	self-adhesive pads for bottom-hung open in windows (KF mounting)
3 Befestigungsstift	packer pin
4 Flügelbock	hinge bracket
5 Gewindestift	grub screw
6 Innensechskant- schlüssel	allen keys

Zubehör für DF-Montage (separate Bestellung):

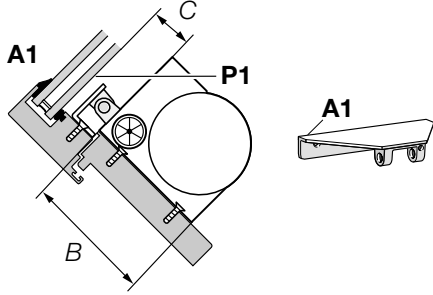
Accessories for skylight mounting (please order in addition):

7 Flügelplatte	coupling plate
-----------------------	----------------

Montage am Dachfenster

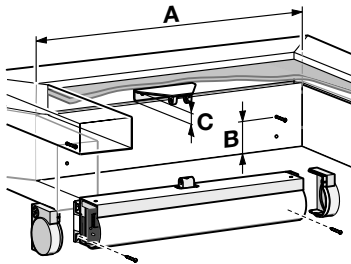
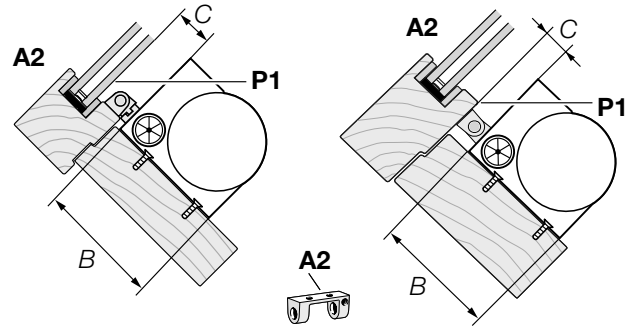
Varianten
Options

A1 Montage mit Flügelplatte
mounting with coupling plate



Mounting on skylight

A2 Montage mit Flügelbock
mounting with hinge bracket



Mindestabstände beachten

Check minimum spacings

P1 = Bezugspunkt! / Reference Point!

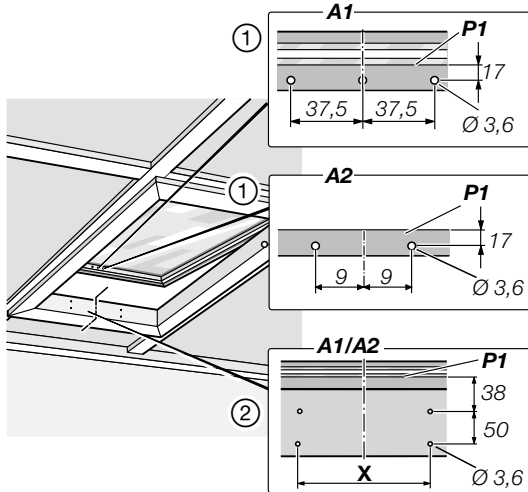
A = 600 mm

B = 75 mm

C = 25 mm

Auflagefläche des Antriebs
supporting surface drive

Freiraum für Flügelbock
clearance for hinge bracket



Anreißen

Positioning

① **Mitte des Fensterflügels markieren, Löcher für Flügelplatte A1 und Flügelbock A2 anreißen und bohren. Mindestmaße beachten!**

① Mark the centre of the casement, mark and drill the holes for the coupling plate **A1** and hinge bracket **A2**. Note minimum dimensions requirements!

② **Mitte des Rahmens markieren, Löcher für Antrieb anreißen und bohren.**

② Mark centre of frame, mark and drill holes for drive.

X = 515 mm

Anschrauben

Attaching

③ **Flügelbock/-platte 4 an Fensterflügel 5 anschrauben.**

③ Screw hinge bracket/coupling plate **4** on casement **5**.

④ **Endkappen 6 vom Antrieb entfernen und Kettenkuppler 7 anschrauben.**

④ Remove end caps **6** from drive and screw on chain end coupling **7**.

⑤ + ⑥ **Obere Schrauben 9 für den Antrieb einige Umdrehungen in Fensterrahmen 8 einschrauben.**

⑤ + ⑥ To attach the drive, first screw the upper screws **9** a few turns into the window frame **8**.

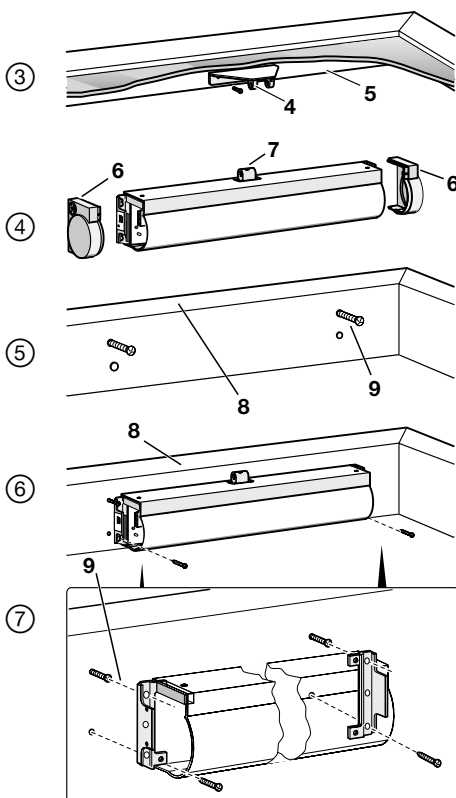
⑦ **Antrieb an oberen Schrauben 9 einhängen und alle vier Schrauben festziehen.**

⑦ Suspend drive by upper screws **9**, insert the two remaining screws and then tighten all four screws.



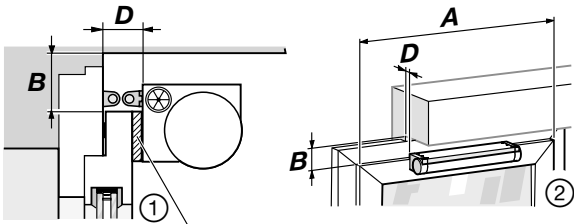
Vorsicht: Verletzungsgefahr durch herunterschlagendes Fenster!

Caution: Risk of injury if the window falls down!



Montage am Kipfenster

Mounting on bottom-hung open in window



D ≥ 6 mm und D < 18 mm: Unterlegplatte verwenden
 D ≥ 6 mm and D < 18 mm: use packer



Mindestabstände beachten

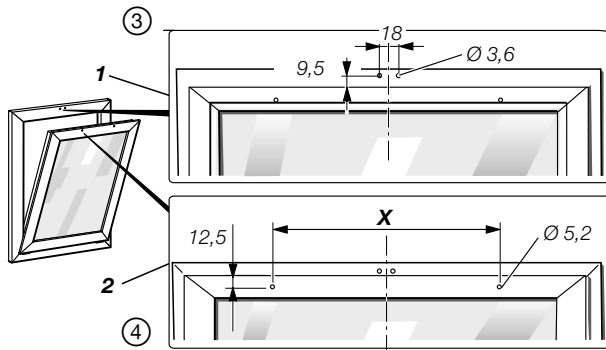
Check minimum spacings

① + ②

A = 600 mm

B = 25 mm

D = 18 mm



Anreißen

Positioning

③ **Mitte des Fensterflügels markieren, Löcher 1 für Flügelbock anreißen und bohren.**

③ Mark the centre of the casement, mark out and drill holes **1** for hinge bracket.

④ Mitte des Rahmens markieren, Löcher 2 für Antrieb anreißen und bohren. Abstand **X** kontrollieren.

④ Mark the centre of the frame, mark out and drill holes **2** for the drive. Check distance **X**.

X = 484 mm

Anschrauben

Attaching

⑤ **Flügelbock 2 an Fensterrahmen 1 anschrauben.**

⑤ Screw hinge bracket **2** onto the window frame **1**.

⑥ + ⑦ **Endkappen 3 vom Antrieb 4 entfernen und Kettenkuppler 5 anschrauben.**

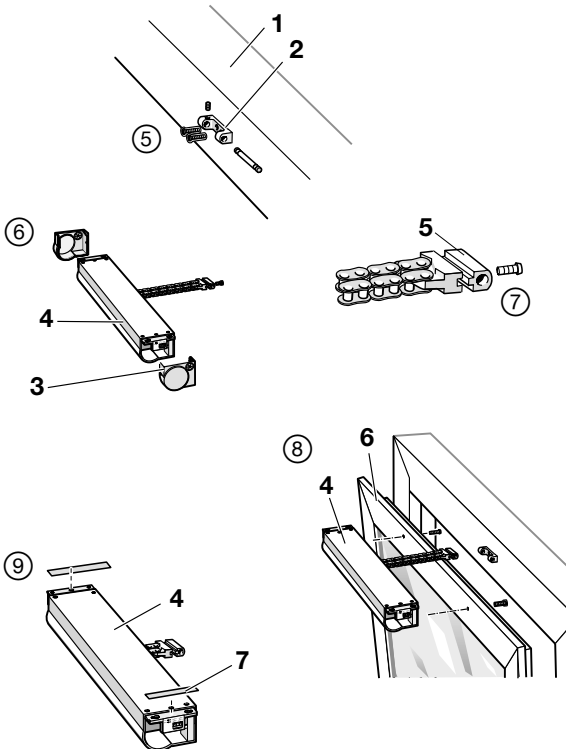
⑥ + ⑦ Remove end caps **3** from drive **4** and screw on chain end coupling **5**.

⑧ **Antrieb 4 an Fensterflügel 6 anschrauben.**

⑧ Screw drive **4** onto casement **6**.

⑨ **Klebestreifen 7 auf Antrieb 4 befestigen.**

⑨ Fix self-adhesive pads **7** on drive **4**.



Vorsicht: Verletzungsgefahr durch herunterschlagendes Fenster! Montieren Sie Fangscheren, falls keine vorhanden sind.

Caution: Risk of injury if the window falls down! Fit a shear arm if not already fitted.

Montage mit Kippkonsole (am Kipfenster einwärts)

Mounting with tilt console (on bottom-hung open in window)

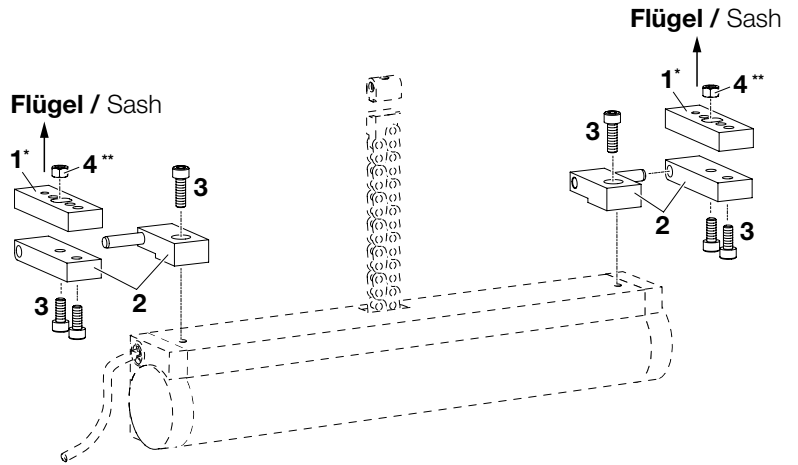


Max. Profilstärke: 90 mm
Max. profile thickness: 90 mm

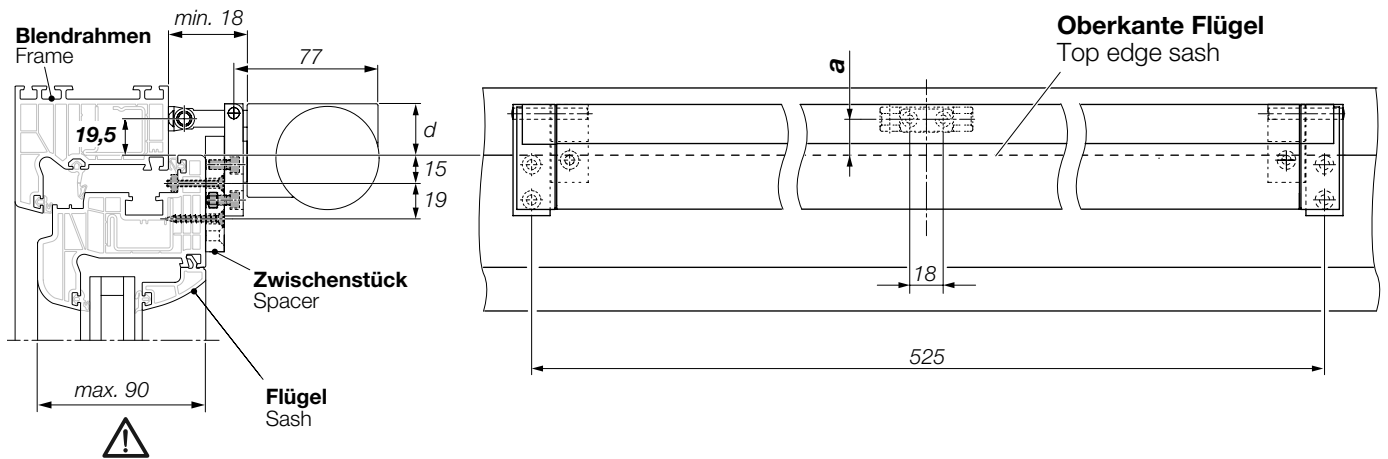
Zubehör (separate Bestellung):

Accessories (please order in addition):

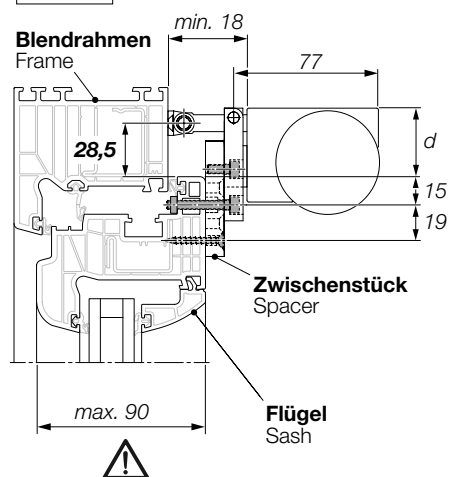
- 1 Zwischenstück (* nicht erforderlich bei a = 9,5)**
spacer (* not required in case of a = 9,5)
- 2 Kippkonsole / tilt console**
- 3 Zylinderschrauben M5 x 12**
cylinder head screws M5 x 12
- 4 Mutter M5 (** nur bei a = 19,5)**
nut M5 (** only in case of a = 19,5)



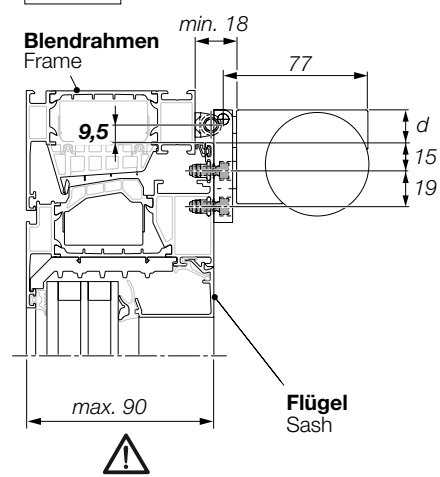
a = 19,5



a = 28,5



a = 9,5



FH / sash height	a	d
400 ... 499	28,5	37
500 ... 599	19,5	28
600 ... 799	9,5*	18

* Zwischenstück entfällt
no spacer required

Fensterantrieb anschließen

Connecting window drive



Vorsicht: Verletzungs- oder Lebensgefahr durch einen Stromschlag!

Caution: Risk of injury or death from electric shock!



Vorsicht: Verletzungsgefahr durch Quetschen von Hand oder Fingern!

Caution: Risk of injury by crushing hands or fingers!

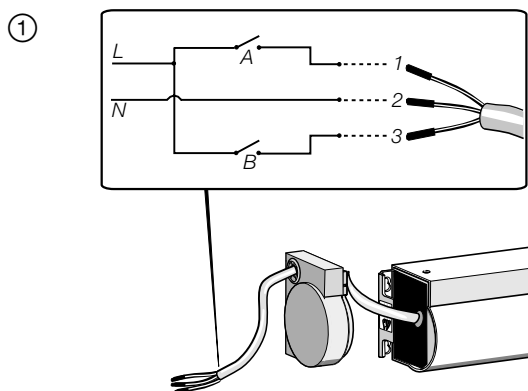


Achtung: Lassen Sie alle elektrischen Anschlüsse von einer Elektrofachkraft durchführen!

Attention: Ensure that all connections are carried out by a qualified electrician!

Achtung: 230-240 V/50 Hz Wechselspannung! Andere Spannungen können den Antrieb zerstören.

Attention: 230-240 V/50 Hz alternating voltage! Other voltages will damage the drive.

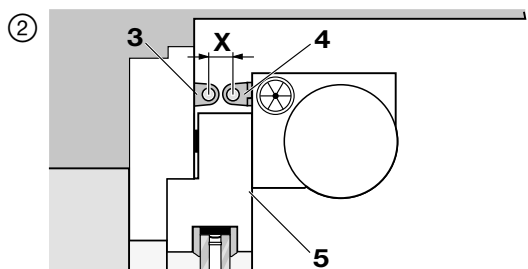


Anschließen

Connecting

- ① **Schwarzes Kabel 1 (Phase L_{open}) an Anschluss des gebäudeseitigen AUF-Tasters klemmen, braunes Kabel 3 (Phase L_{close}) an Anschluss des gebäudeseitigen ZU-Tasters klemmen, blaues Kabel 2 (Null N) an den gebäudeseitigen Null-Leiter klemmen. Bewegungsfreiheit für einen Test schaffen, Funktion kurz testen, gebäudeseitigen Schalter/Abzweigdose schliessen.**

- ① Connect black cable 1 (L_{open}) to open wall switch. Connect brown cable 3 (L_{close}) to close wall switch. Connect blue cable 2 (N) to neutral conductor. Ensure sufficient room to allow testing, check functionality, close switch/junction box.

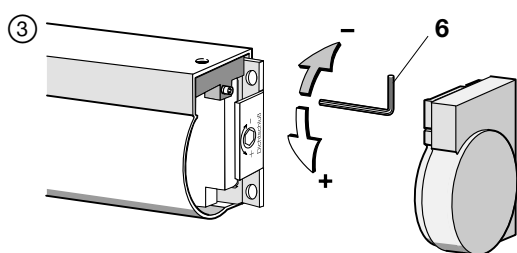


Dichtschluss einstellen

Adjusting closing pressure

- ② **Fenster 5 schließen, Kette ganz einfahren und Abstand X zwischen Kettenkuppler 4 und Flügelbock 3 messen.**

- ② Close window 5, retract chain completely and measure distance X between chain and end coupling 4 and hinge bracket 3.

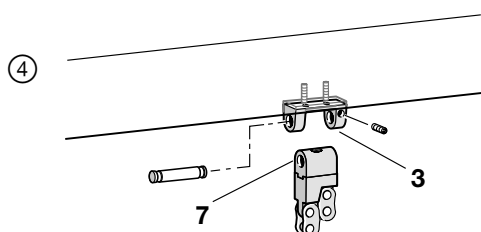


- ③ **Endabschaltung entsprechend des Wertes X einstellen. Eine Umdrehung des Schlüssels 6 entspricht einem Millimeter.**

- ③ Set limit switch according to value X. One turn of the key 6 corresponds to one millimetre.

- ④ **Kette 10 cm ausfahren, Kettenkuppler 7 mit Flügelbock 3 verbinden.**

- ④ Extend chain by 10 cm, connect chain end coupling 7 to hinge bracket 3.



Hinweis: Leuchtet die Leuchtdiode beim Einfahren der Kette auf (Abschaltung durch Überlast), so muss der Dichtschluss neu eingestellt werden.

Note: If the LED lights up when retracting the chain (switch off due to overload) the closing pressure should be re-adjusted.