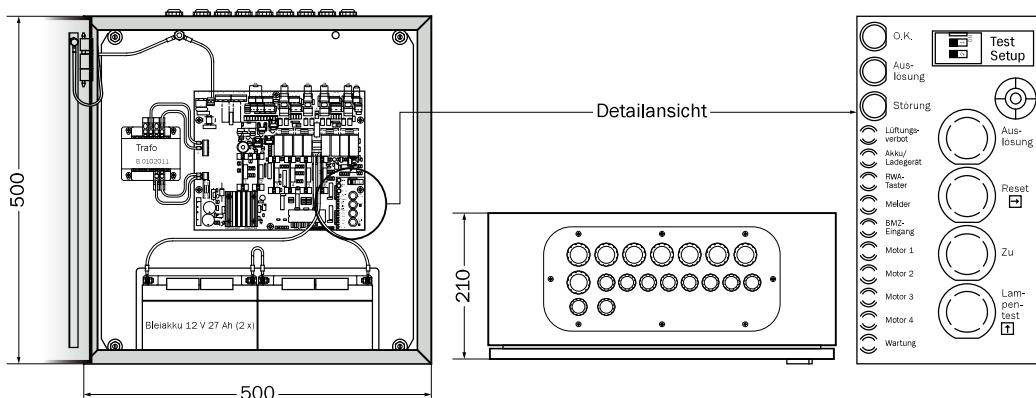


Bestellbezeichnung: RWA Zentrale 20A-4-1


**Kurzbeschreibung**

Die RWA Zentrale dient zur Ansteuerung von 24 V DC-Motoröffnern in max. 4 Lüftungs- und einer RWA-Auslösegruppe. Die Lüftungsfunktion wird über Doppel-Wipptaster und optional über einen Wind-Regenmelder angesteuert.

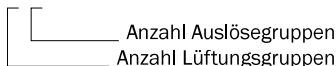
Die RWA Zentrale überwacht die nachfolgenden Linien: Motorlinie, Handmelderlinie, automatische Melderlinie, Unterspannung der Akkus, Akkulinie und die Brandmeldezentralen-Eingangslinie.

**Auslösung der RWA-Funktion über:**

- ▶ Handauslösungen Typ RWA-Taster 6 bzw. 7
- ▶ Rauchmelder ECO 1003
- ▶ Wärmemaximalmelder ECO 1005T
- ▶ Brandmeldezentrale (BMZ-Eingang)

**Technische Daten**

Typ	RWAZentrale 20A-4-1
Anzahl der Lüftungsgruppen	1 – 4 (über Steckbrücken einstellbar)
Anzahl der Lüftungstaster	beliebig
Anzahl der Motorlinien	4
Anzahl der RWA-Auslöselinien	1
automatische Melder	max. 50 Stück ECO 1003 / ECO 1005T
Gehäuse	Stahlblechgehäuse mit Vorreiberschloss Maße B/H/T: 500/500/210 mm Farbe: RAL 7035 (Lichtgrau)
Gewicht	36 kg
max. Anschließbarkeit von RWA-Taster 6/7	10 Stück beliebig mischbar
Nennkapazität Akku	27 Ah
Nennleistung	124 VA
Nennspannung	230 V AC / 50 Hz
Nennspannung Akku	24 V DC (2 x 12 V DC)
Schaltleistung gesamt	max. 20 A
Schaltleistung Motorlinie	max. 5 A Nennstrom
Schutzart	IP 54
Temperaturbereich	Temperaturklasse 3 lt. VdS 2581 (-5 °C bis +40 °C) Temperaturklasse 3 lt. VdS 2593 (-5 °C bis +40 °C)
Zertifikatsprüfnummer TÜV Nord	44 780 14155001

**Typenschlüssel**
**RWA Zentrale 20A-4-1**


02.07.2018 Datum

11.5.3 Kapitel

1/1 456 Seite

**BSC Technology GmbH**  
 Dr.-Köhl-Straße 6 | D-95119 Naila  
 Tel.: +49 9282 48731-0 | +49 9282 48731-29

 info@bsc-technology.de  
 windowdrives.com

Änderungen vorbehalten. Mit dem Erscheinen dieser Liste verlieren alle bisherigen Listen ihre Gültigkeit.