

ANWEISUNG FÜR INSTALLATION UND INBETRIEBNAHME Regenkompaktsensor Typ III 24V DC

Regenkompaktsensor Typ III 24 V DC

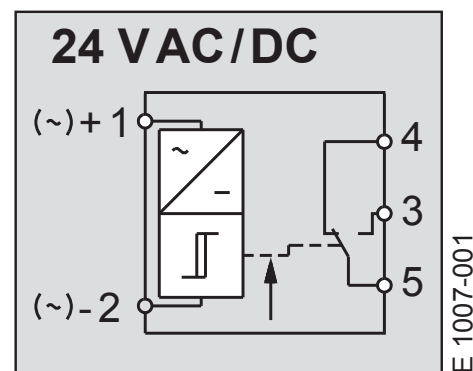
24V



Art.-Nr.:	480210
Anwendung:	Regensensor nach dem Leitwertmessprinzip mit beheizter Sensorfläche und integrierter Auswertungs elektronik mit potenzialfreiem Kontakt zur Signalweitergabe.
Anschluss an:	Kompaktzentralen EMB 7300, Wetter-Modul WM der Modulzentralen EMB 8000, Wind- und Regenauswertegeräte WRAG2 und Typ IV
Betriebsspannung:	24 V DC (+/- 20%)
Leistungsaufnahme:	<150 mA
Messprinzip:	Leitwertmessung, beheizter Sensor
Hysterese:	5 min
Anzeige:	Ausgang aktiv
Ausgang:	1x Um, 5 A / max. 48 V
Schutzart:	IP65
Gehäuse:	aP, ABS schwarz mit Konsole aus Edelstahl
Abmessungen:	100 x 85 x 172 mm
Anschlussleitung:	Halogenfrei, ca. 4 m

- Regenkompaktsensor **Typ III** dient zum automatischen Schließen von Lüftungsfenstern, Lichtkuppeln etc. bei Regen oder Schnee
- Kompakte Bauweise, Sensor und Auswertung in einem Gehäuse
- Optische Anzeige des Schaltzustandes
- Größtmögliche Sicherheit durch Vergusstechnik
- Korrosionsbeständigkeit durch vergoldeten Sensor
- Beheizte Messfläche
- Wartungsfrei
- Witterungsbeständiges Polyamidgehäuse (PA 66)
- Montagekonsole aus V2A für Mast- und Wandmontage

Anschluss-Schema



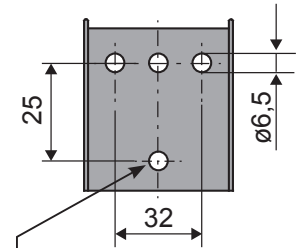
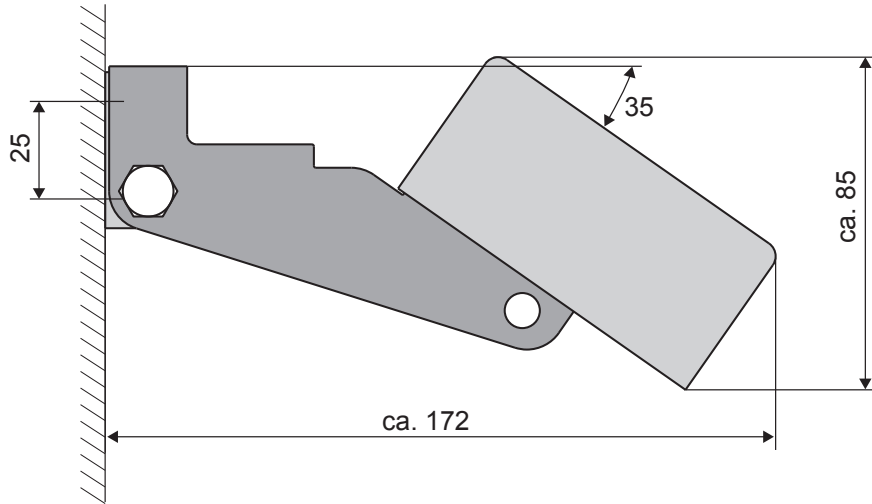
Gewährleistungsansprüche setzen fachgerechte Montage, Installation und Wartung nach den gesetzlichen Vorschriften und den Angaben des Herstellers der RWA-Zentrale voraus.
Die Sicherheitshinweise der mitgelieferten Produktdokumentation sind zu beachten.



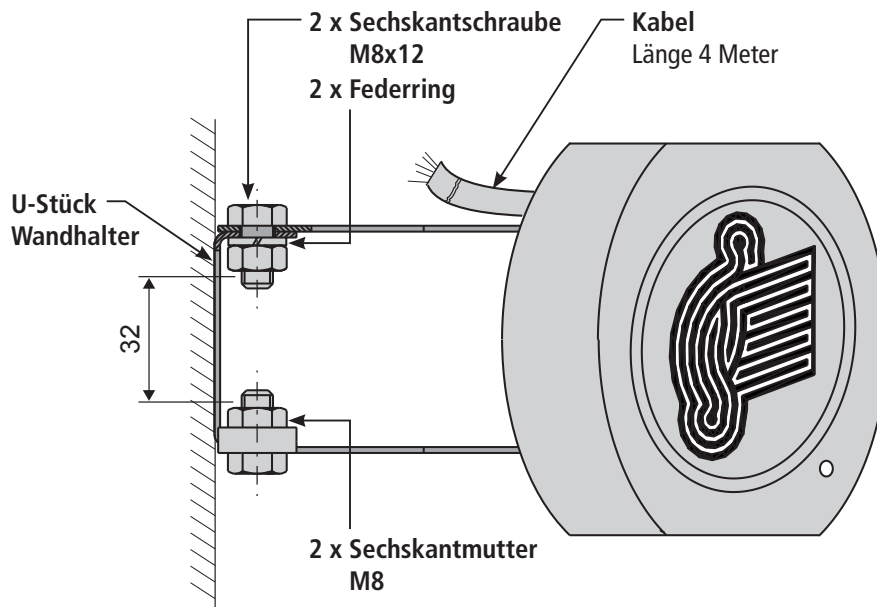
Beim Einbau des **Regenkompaktsensors Typ III 24 V DC** unbedingt die Angaben in dieser und der Montageanweisung der RWA-Zentrale beachten.
Diese finden Sie auch auf unserer Homepage www.aumueller-gmbh.de
Diese Anweisung über die Lebensdauer des Produktes aufbewahren.

MONTAGE DES REGENKOMPAKTSENSORS TYP III

Montage Regenkompaktensor Typ III



4 x Schrauben M6
bauseitig
nicht im Lieferumfang enthalten



www.aumueller-gmbh.de

AUMÜLLER AUMATIC GMBH
Gemeindewald 11
86672 Thierhaupten

Tel. +49 8271 8185-0
Fax +49 8271 8185-250
info@aumueeller-gmbh.de

9000023100_V0.1_KW29/16