

Datenblatt für Artikel: YY724532--

# CEE-Kupplung, 5-polig, 32A, 400V, IP44

EN 60309-1, EN 60309-2



## Schrack-Info

- Geeignet für staubige und feuchte Umgebungen
- Hohe thermische Festigkeit
- Unverlierbare Schrauben
- Separate Zugentlastung und Dichtung für höhere Zuverlässigkeit
- Verfügbar in 16A, 32A und 63A mit Schraubklemmen

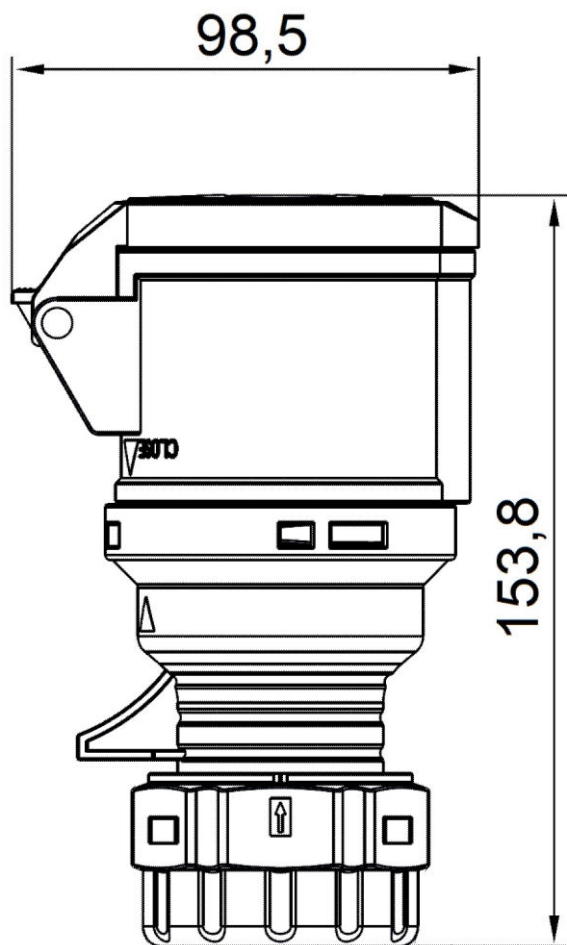


## Technische Daten

Min. Umgebungstemperatur (°C)	-20
Max. Umgebungstemperatur (°C)	40
Bemessungsstrom (A)	32
Pole	5
Polanordnung	3P+N+PE
Schutzart	IP44
Kennfarbe	rot
Stellung des Schutzleiterkontaktes	6h
Nennbetriebsspannung (V)	230/415

## Technische Daten - Fortsetzung

Isolationsspannungsfestigkeit (V)	690
Frequenz (Hz)	50/60
Material	PA66 PA6
Kontaktmaterial	Messing
Anschlussart	Schraubklemme
Norm	EN 60309-1 EN 60309-2
Min. Querschnitt flexibel mit Aderendhülse (mm <sup>2</sup> )	2,50
Max. Querschnitt flexibel mit Aderendhülse (mm <sup>2</sup> )	6
Min. Querschnitt flexibel (mm <sup>2</sup> )	2,50
Max. Querschnitt flexibel (mm <sup>2</sup> )	6
Max. Kabeldurchmesser (mm)	22
Abisolierlänge L/N (mm)	12
Abisolierlänge PE (mm)	18
Max. Drehmoment (Nm)	1,20
Glühdrahtfestigkeit (°C)	650

**Maßbild: CEE-Kupplung, 5-polig, 32A, 400V, IP44**

(mm)

BEZEICHNUNG

CEE-Kupplung, 5-polig, 32A, 400V, IP44  
EN 60309-1, EN 60309-2

BEST.NR.

YY724532