



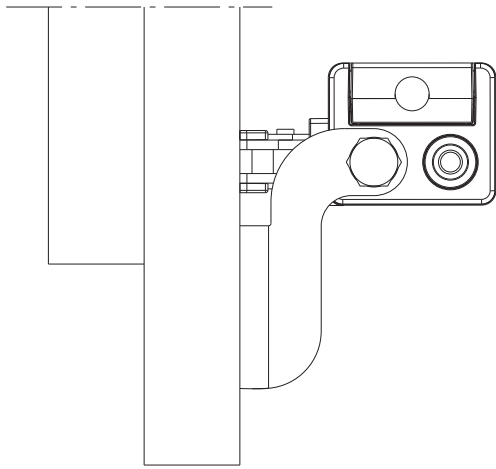
Originalanleitung
Original instructions

D+H

BS-CDC-PAO-M-VSH-WG

Pravo do zmanj tehnichnih zaštitzone.
Права на техничские изменения сохраняются
Modificacoes técnicas reservadas.
Forbehold for tekniske ændringer.

Für: / For: / Pour: / Por: / Dla: / Для: / Para: / For:



Für aufgesetzte Montage, Drehfenster auswärts öffnend.
For surfaced mounting, Side hung window outward opening.

Vor Montagebeginn bitte unbedingt die profilspezifischen Montagehinweise gemäß D+H Anwendungszeichnung beachten.

Before mounting, the profile specific mounting instructions in the D+H application drawings must be taken into account.

Avant l' installation, prière de respecter les instructions de montage spécifiques du profil selon les dessins techniques d'utilisation de D+H.

Antes de montar se deben tener en cuenta las instrucciones de montaje específicas del perfil en los dibujos de aplicaciones de D+H.

Przed przystąpieniem do montażu na określonym, konkretnym profilu należy zapoznać się z instrukcją montażu i dokumentacją techniczną D+H.

Перед монтажом необходимо принимать во внимание инструкции по установке для данного профиля согласно чертежам D+H.

Antes do início da montagem, por favor respeitar imperativamente as instrucoes de montagem específicas dos perfis conforme o desenho de utilizacao da D+H.

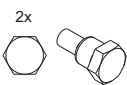
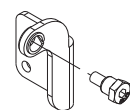
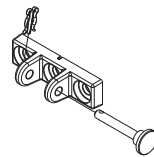
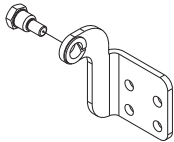
Før montagestart bemærk da venligst de profilspecifikke montageanvisinger i.h.t.D+H's anvendelsestegninger.

Technische Änderungen vorbehalten.
Rights to technical modifications reserved.
Tout changement technique réservé.
Se reserva el derecho a realizar modificaciones técnicas

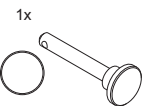


Ausführung ohne Gasdruckfeder, wenn 2 Antriebe für das Fenster benötigt werden. **Nur als Ergänzung für die Konsole BS-CDC-PAO-M-VSH verwenden.** Dazu sind die Hinweise aus der Montageanleitung für die Konsole BS-CDC-PAO-M-VSH zu beachten.

Version without gas spring, if 2 drives are required for the window. **Use only as a supplement for BS-CDC-PAO-M-VSH.** To do this, follow the instructions from the installation manual for the bracket set BS-CDC-PAO-M-VSH.



2x



1x

1x 6x2mm

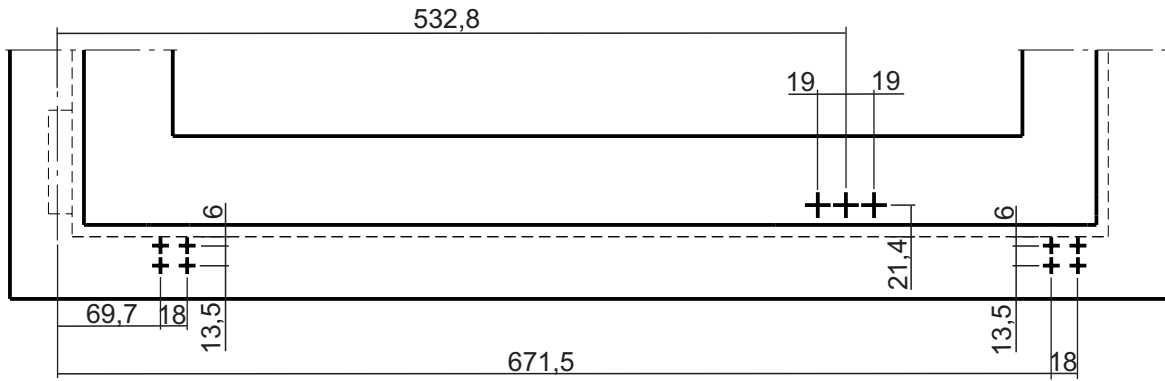


Befestigungsmaterial ist bauseits zu stellen. Auf ausreichende Länge der Schrauben achten!

Fastening material provided by customer. Pay attention to sufficient length of screws!

99.883.80 1.0/01/22
© 2022 D+H Mechatronic AG, Ammersbek

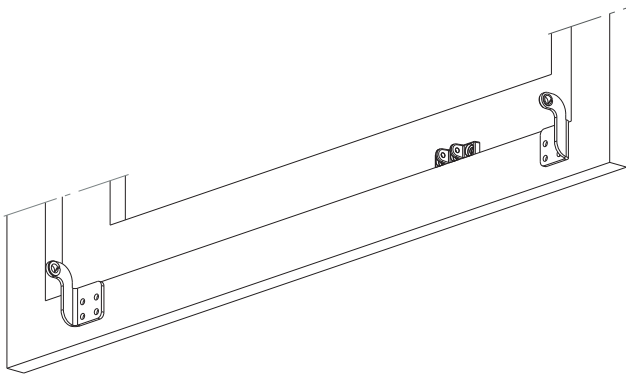
1



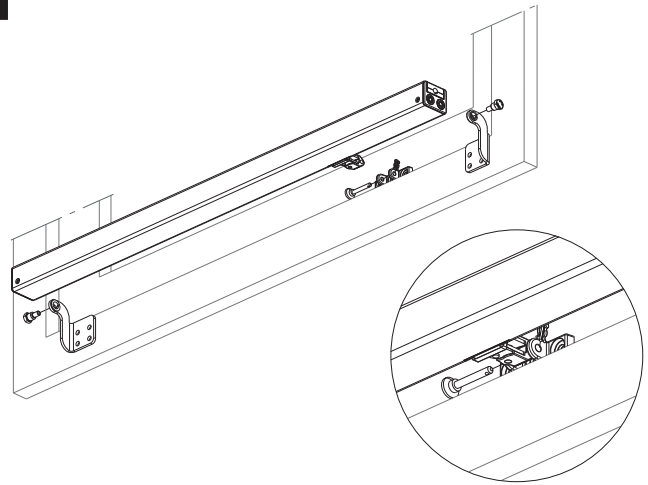
Rechte Ausführung mit CDC-0252-0800-R /
right version with CDC-0252-0800-R

Für den linken CDC in der linken Ausführung wird das Bohrbild an der Drehachse gespiegelt /
For the left-hand CDC in the left-hand version, the hole pattern is mirrored on the axis of rotation

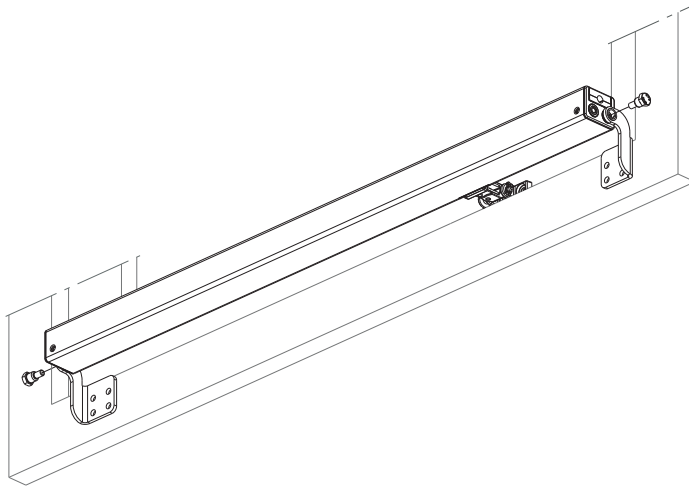
2



3



4



D+H

D+H Mechatronic AG
Georg-Sasse-Str. 28-32
22949 Ammersbek, Germany
Tel.: +4940-605 65 239
Fax: +4940-605 65 254
E-Mail: info@dh-partner.com

www.dh-partner.com

© 2016 D+H Mechatronic AG, Ammersbek
Technische Änderungen vorbehalten /
Rights to technical modifications reserved /
Sous réserve de modifications techniques /
Derecho reservado a modificaciones técnicas. /
Права на технические изменения сохраняются.

100 % Recyclingpapier / recycled paper / papier recyclé / papel reciclado / Бумага из вторсырья

99.883.80 1.0/01/22