

■ Datenblatt: D0-Sicherungslasttrennschalter ARROW S



■ SCHRACK-INFO

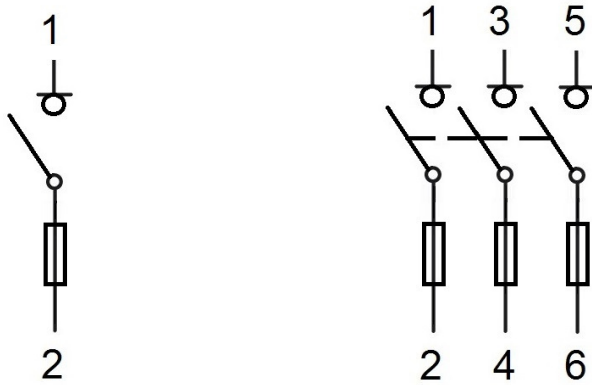
- Laienbedienbar nach ÖVE/ÖNORM R 5
- Typen mit fixierter Passhülse verfügbar
- Doppelfunktionsklemme
- Einspeiserichtung beliebig
- unverlierbarer Sicherungsträger
- Plombierbarer Schalthebel

■ Technische Daten

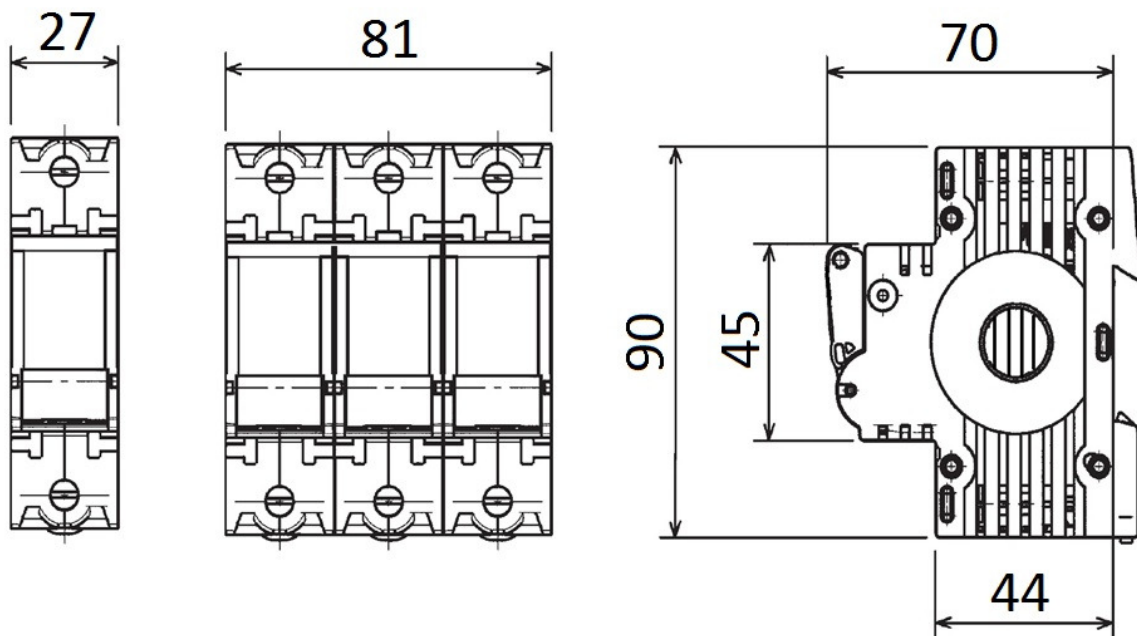
Norm:	IEC 60947-1:2007
	IEC 60947-3:1999 + A1:2001 + A2:2005
	EN 60947-1:2007
	EN 60947-3:1999 + A1:2001 + A2:2005
Norm für Sicherungseinsätze	nach IEC / EN 60269-2-1(III)
Bemessungsstrom:	63A
Polzahl	1-polig oder 3-polig
Nennspannung:	400V-AC
Nennfrequenz:	50-60Hz
Gebrauchskategorie	AC-22B (400V) nach IEC 60947-3
Bed. Bemessungs kurzschlußstrom	50kA

Zulässige Bemessungsverlustleistung der gG/gL-Sicherung		
	1-polig	bis max. 5,5W
	3-polig	bis max. 5,5W
Verlustleistung:	1-polig	2,6W
		4,9W
		4,9W
	3-polig	7,8W
		12W
		14,7W
		15,9W
		18,3W
		19,8W
		22,8W
Klemme:	Doppelfunktionsrahmenklemme 1,5 - 35 mm ² gleichzeitiger Anschluss von 2 Leitungen (35mm ² + bzw. Kammschiene und Leitung möglich feindrätig, direkt geklemmt oder mit Aderendhülse	
Drehmoment der Klemme:	2,5 - 3Nm	
Anschlußschrauben:	+/- (PZ2), verzinkt, chromitiert	
Werkstoffeigenschaften :	Gehäuse:	temperaturbeständig bis 140°C, selbstverlöschend nach UL 94, Kriechstromfestigkeit CTI 200
	Schaltknebel:	temperaturbeständig bis 140°C, selbstverlöschend nach UL 94, Kriechstromfestigkeit CTI 200
	Sicherungsträger:	temperaturbeständig bis 150°C, selbstverlöschend nach UL 94,
Berührungsgeschützt	nach BGV A3	
Befestigungsart:	Schnappbefestigung für DIN-Schiene	
Gewicht	1-polig	140g
	3-polig	420g

■ Schaltbild



■ Abmessungen



 Artikelnummer

D0-Sicherungslasttrennschalter ARROW S bis 63 A

Beschreibung	Artikelnummer
1-polig	
D02-Lasttrennschalter ARROW S, 1-polig, 10A	IS503701--
D02-Lasttrennschalter ARROW S, 1-polig, 25A	IS503703--
D02-Lasttrennschalter ARROW S, 1-polig, 63A	IS503705--
3-polig	
D02-Lasttrennschalter ARROW S, 3-polig, 10A	IS503710--
D02-Lasttrennschalter ARROW S, 3-polig, 16A	IS503716--
D02-Lasttrennschalter ARROW S, 3-polig, 20A	IS503720--
D02-Lasttrennschalter ARROW S, 3-polig, 25A	IS503725--
D02-Lasttrennschalter ARROW S, 3-polig, 35A	IS503735--
D02-Lasttrennschalter ARROW S, 3-polig, 50A	IS503750--
D02-Lasttrennschalter ARROW S, 3-polig, 63A	IS503763--