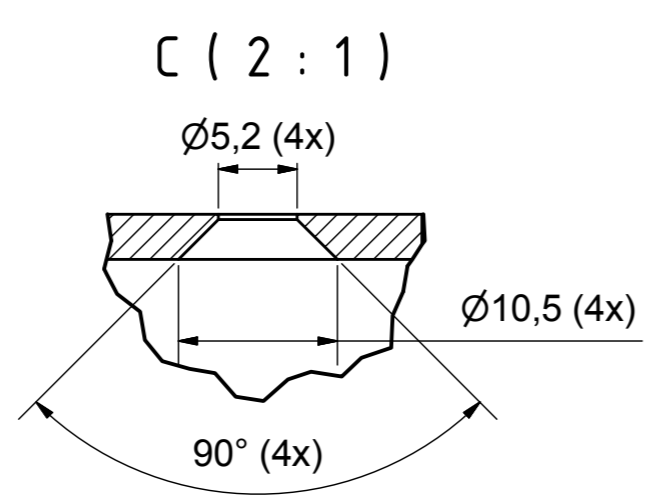
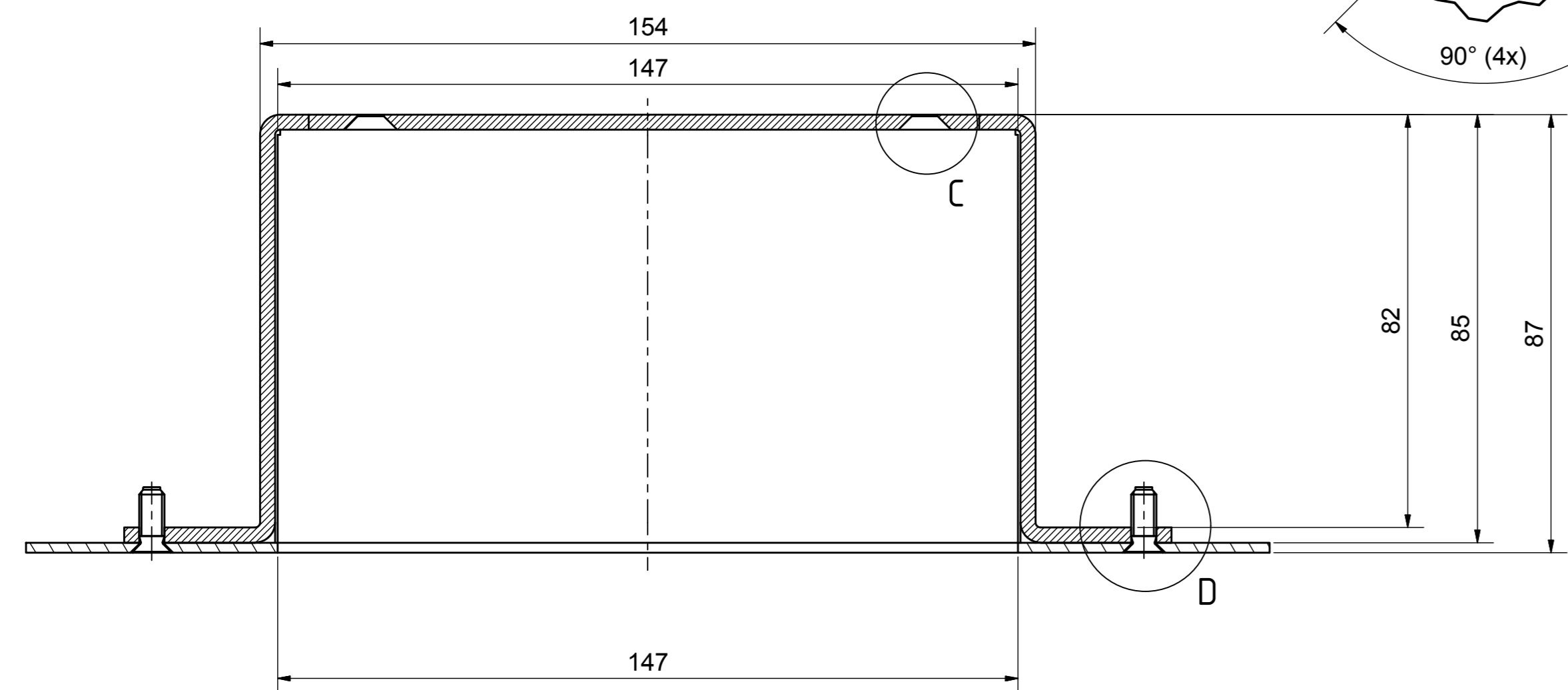


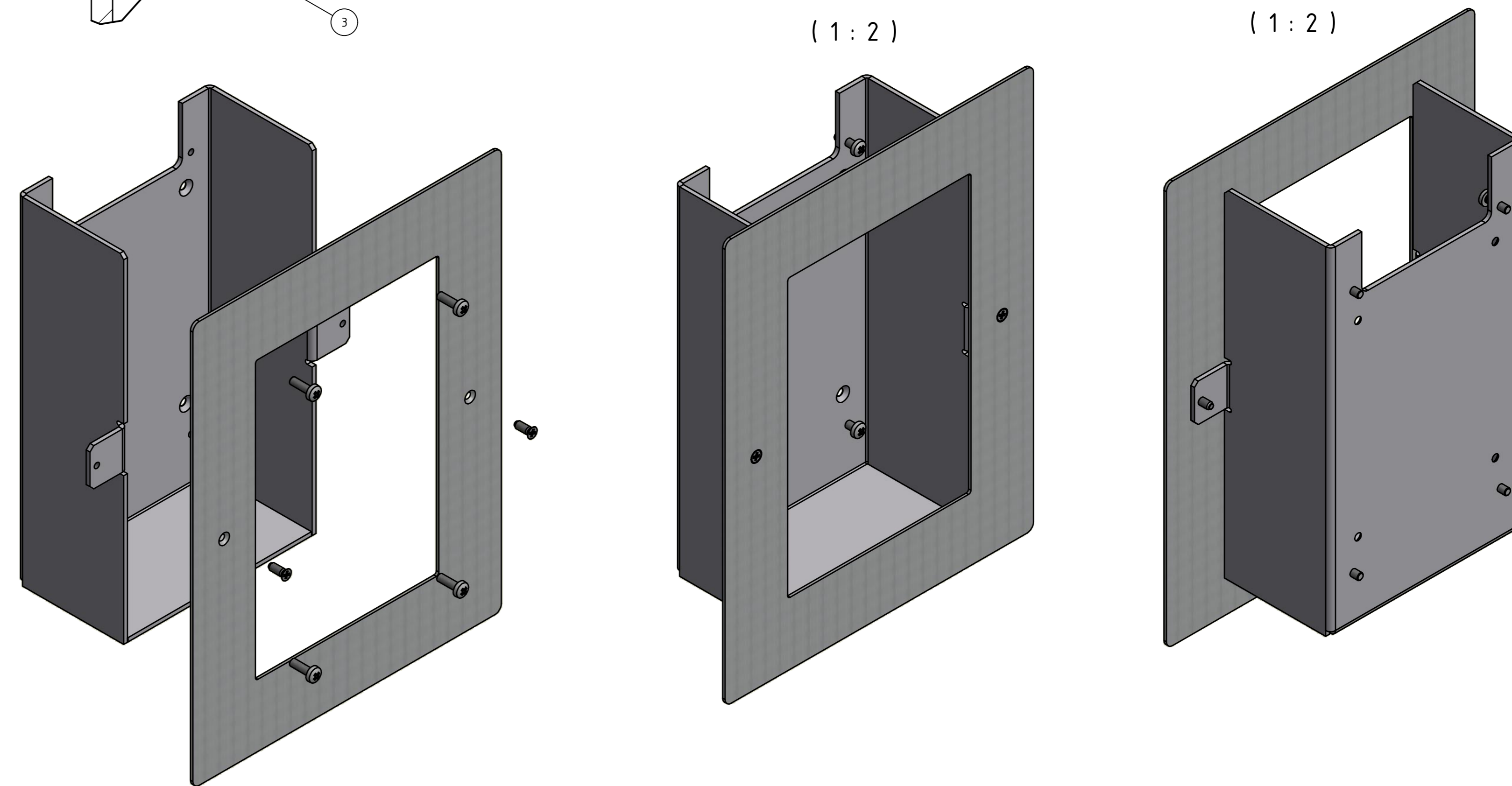
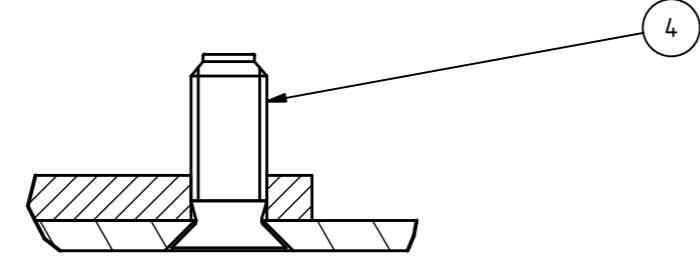
B-B (1:1)



C (2:1)



D (2:1)



(1:2)

(1:2)

Die Zeichnung entspricht dem Stand der Technik zum Zeitpunkt der Erstellung. Änderungen sind ohne weitere Ankündigung vorbehalten. Die Zeichnung ist ohne Gewähr für die Richtigkeit der Dimensionen zu betrachten. Die Zeichnung ist ohne Gewähr für die Richtigkeit der Dimensionen zu betrachten. Die Zeichnung ist ohne Gewähr für die Richtigkeit der Dimensionen zu betrachten.

STG BEIKIRCH Schneider auf Hilfsstoffe		Projektion	Oberfläche	Maßstab: ohne	Skizze: -
Datum: 01.08.2017 Umfang: 05.01.2017 - ASG Status: Freigegeben		Benennung: TRZ UP-Montageset		Artikelnummer: 13320200400	
Allgemeintoleranz: DIN ISO 2768m		Zeichnung-Nr.: (D3) / Bahn-Nr.: (D3)		Blatt: 1 / 1	
Fräse für:		STG-ENG-014485 / STG-ENG-013970		A0	

Pos.	Menge	Modellnummer	Bezeichnung	Artikel Nr.
1	1	STG-ENG-013951	UP-Blendrahmen für TRZ 98 - Alu eloxiert	13320200201
2	1	STG-ENG-013969	UP-Halteblech für TRZ 98 Alu	13320200202
3	4	STG-STD-000447	Linsenschraube DIN 913 - M5 x 16 - verz.	13020500356
4	2	STG-ENG-001505	WHS-Spiralformschraube - M5 x 13 - 14567	105244008