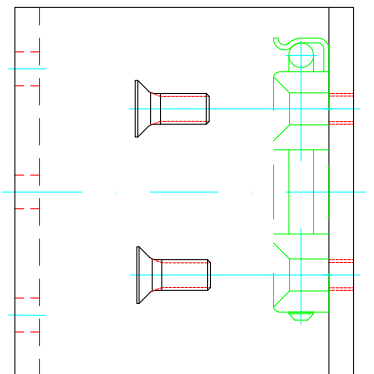
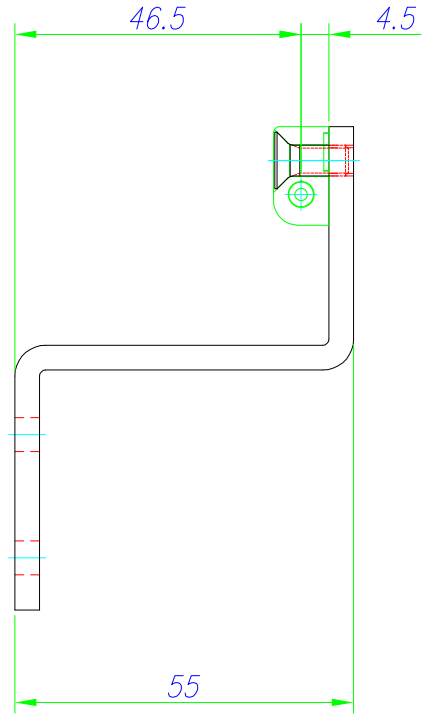
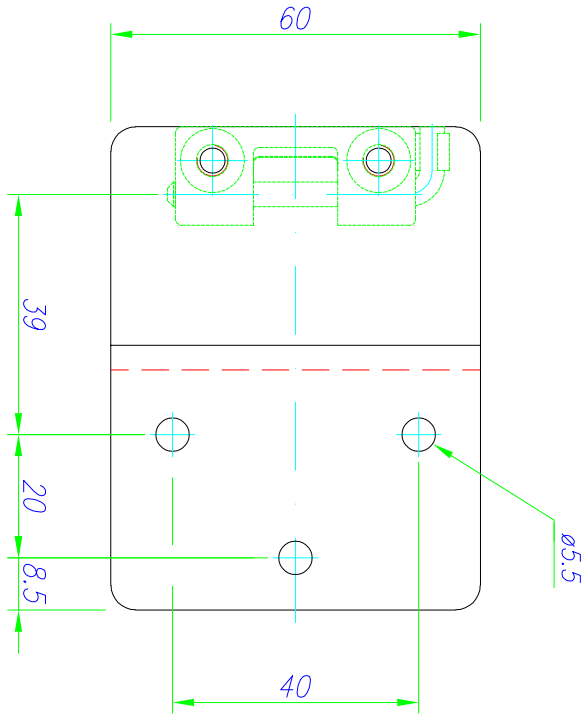




Die Zeichnung entspricht dem Entwicklungsdatum bzw. der letzten Änderung. Aus der Benutzung der Zeichnung können keinerlei Ansprüche gleich welcher Art– einschließlich Schadenersatzansprüchen– abgeleitet und gegen die Herstellerfirma geltend gemacht werden. Diese Zeichnung bleibt unser Eigentum und ist Dritten nur für die Vertragsdauer zur Benutzung zu überlassen. Sämtliche sich aus der Zeichnung ergebenden Ansprüche stehen ausschließlich der Herstellerfirma zu. Ohne unsere ausdrückliche Genehmigung darf diese Zeichnung weder vervielfältigt noch Dritten zugänglich gemacht werden. Technische Änderungen vorbehalten.



 <p>Sicherheit auf höchstem Niveau</p>				Maßstab: %		Oberfläche:		Gewicht (g)	
Name:		Datum: 30.09.2011		Name: Schmeiche		Artikelnummer:		Werkstoff, Halbzeug:	
Geprüft:		Status:		Benennung:		Zeichnung-Nr. / Darf.-Nr.		Blatt	
Allgemein toleranz		SBLM-R0/-		Zeichnung-Nr. / Darf.-Nr.		Ersatz für:		Blatt	
Änderungen		Datum		Name		Ersatz für:		Blatt	
Index		Datum		Name		Ersatz für:		Blatt	