



English: Important information
Deutsch: Wichtige Informationen
Français: Information importante
Dansk: Vigtig information

English:

- Use only with genuine 24 V WindowMaster motors, see product sheet.
- The WUC 101 must not be covered (maximum casing temperature: 50°C). Should not be exposed directly to the sun.
- For indoor use only. (IP20).
- The surface should be cleaned with a soft damp cloth using a small amount of household cleaner diluted in water.
- Before commencing any maintenance/service of windows, or work on accessories, disconnect WUC 101 from mains supply.
- It is recommended that the control unit is not placed in dusty surroundings.
- The packaging can be disposed of together with ordinary household waste.
- The product can be disposed of according to the existing environmental regulations.
- In case of technical problems, please contact WindowMaster, see telephone number below.

Deutsch:

- Es dürfen nur WindowMaster 24 V Antriebe angeschlossen werden, siehe Produktblätter.
- Die WUC 101 nicht zudecken (max. Umgebungstemperatur: 50 °C). Sie darf der direkten Sonneneinstrahlung nicht ausgesetzt werden.
- Darf nur in Räumen verwendet werden (IP20).
- Die Oberfläche mit einem weichen, feuchten Tuch und mildem Reinigungsmittel reinigen.
- Bei Wartung/Service vom Fenster/Zubehör muss die Netzspannung ausgeschaltet werden.
- Es wird empfohlen, die Steuereinheit nicht in staubiger Umgebung zu platzieren.
- Die Verpackung kann zusammen mit allgemeinem Haushaltsmüll beseitigt werden.
- Das Produkt kann gemäß den gültigen Umweltrichtlinien beseitigt werden.
- Bei technischen Problemen wenden Sie sich bitte an WindowMaster, siehe Telefonnummer unten.

Français:

- Les produits ou équipements connectés doivent uniquement provenir de WindowMaster (24 V), voir la fiche de produit.
- Le boîtier ne doit pas être recouvert (température maximale 50 °C). Il ne doit pas être exposé aux rayons directs du soleil.
- Pour utilisation à l'intérieur seulement. (IP20).
- La surface du boîtier peut être nettoyée à l'aide d'un chiffon doux et un détergent de ménage dilué.
- Avant toute vérification ou entretien, débrancher l'alimentation du central.
- Il est conseillé de ne pas placer la centrale commande dans un environnement poussiéreux.
- L'emballage peut être joint aux déchets ménagers.
- Ce produit peut être éliminé conformément aux directives environnementales valables.
- En cas de problèmes techniques, contacter WindowMaster au numéro cidessous.

Svenska:

- Får endast anslutas WindowMaster 24 V motorer, se produktblad.
- WUC 101 får inte täckas (max. omgivningstemperatur 50 °C). Får inte placeras i direkt solljus.
- Endast för inomhusbruk. (IP20).
- Kabinetten rengörs med en mjuk trasa urvriden i vatten som tillsatts lite rengöringsmedel.
- I samband med underhåll/service av fönster/tillbehör skall nätspänningen vara frånslagen.
- Vi rekommenderar att styreenheten inte placeras i dammiga miljöer.
- Emballage kan kasseras tillsammans med vanligt hushållsavfall.
- Produkten skall kasseras enligt gällande miljöföreskrifter.
- Vid tekniska problem kontakta WindowMaster, se nedanstående telefonnummer.

Dansk:

- Må kun tilsluttes WindowMaster 24 V motorer, se produktblad.
- WUC 101 må ikke tildækkes (max. omgivelsestemperatur 50 °C). Må ikke placeres i direkte sollys.
- Kun til indendørsbrug. (IP20).
- Kabinettet rengøres med en blød klud opvredet i vand tilsat en smule rengøringsmiddel.
- Ved vedligeholdelse/service af vindue/tillbehør skal netspændingen være afbrudt.
- Vi anbefaler, at styreenheden ikke placeres i støvfyldte omgivelser.
- Emballagen kan bortskaffes sammen med almindeligt husholdningsaffald.
- Produktet skal bortskaffes i henhold til gældende miljøforskrifter.
- Ved tekniske problemer kontakt WindowMaster, se telefonnummer herunder.

DK	+45 4567 0300	info.dk@windowmaster.com
DE	+49 (0) 5221 6940 -500 Vertrieb / -650 Technik	info@windowmaster.de
UK	+44 (0) 1536510990	info@windowmaster.co.uk
CH	+41 (0) 62 289 22 22	info@windowmaster.ch
Other markets	+45 4567 0300	info@windowmaster.com



www.windowmaster.com

WUC 101



English: Installation instructions for control unit

Read installation instructions carefully before proceeding and keep for future reference.

Deutsch: Montageanleitung für Steuereinheit

Vor Montagebeginn bitte die Anleitung sorgfältig lesen; und für spätere Verwendung aufbewahren.

Français: Notice d'installation pour multi unité de console

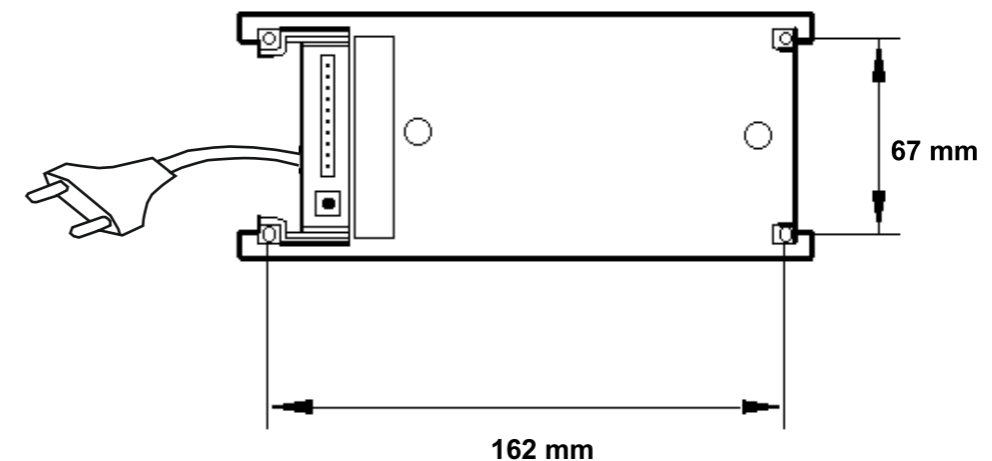
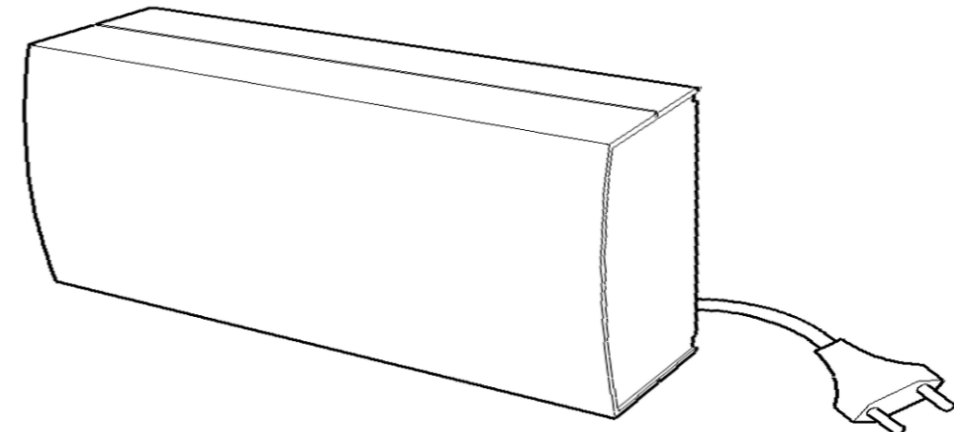
Lire attentivement les instructions avant l'installation et les conserver pour un usage ultérieur.

Svenska: Monteringsvägledning för styrenhet

Läs noga igenom hela vägledningen innan montering. Vägledningen bör sparas för senare bruk.

Dansk: Montagevejledning for styreenhed

Læs hele vejledningen grundigt igennem før montering. Vejledningen bør opbevares til senere brug.



English: Description

WUC 101 is a control unit for WindowMaster 24 V DC window operators etc. with a total power consumption of max. 1 A. WUC 101 has one set of clamps for connection of motor cable and also 2 signal inputs with open/close function for WindowMaster sensors or keypads (WUI 110).

Primary mains supply:

230 V AC $\pm 10\%$.

Nominal output voltage:

24 V DC / 1 A.

Inlets (for operation through potential free switches):

2 x 2 inputs 9 V / 1.5 mA (without priority) see next page.

Dimensions:

182 x 85 x 67 mm (W x H x D).

Deutsch: Beschreibung

WUC 101 ist eine Steuerzentrale, die zur Steuerung von WindowMaster 24 V DC Fensterantrieben usw. mit einer Gesamtstromaufnahme von max. 1 A verwendet wird. WUC 101 hat Anschlussklemmen für Motorleitung sowie 2 Signaleingänge mit Öffnungs-/Schließfunktion für WindowMaster Sensoren oder Bedienungstastaturen (Schalter - WUI 110).

Primäre Netzspannung:

230 V AC $\pm 10\%$.

Nominale Ausgangsspannung:

24 V DC / 1 A.

Eingänge (zur Steuerung durch potentialfreie Schalter):

2 x 2 Eingänge 9 V / 1,5 mA (ohne Priorität) siehe nächste Seite.

Größe:

182 x 85 x 67 mm (B x H x T).

Français: Description

Le WUC 101 est une unité de contrôle servant à la commande d'entraînements de fenêtres de WindowMaster 24 V DC etc. avec une alimentation maximale de 1 A. Le WUC 101 a une borne de raccordement pour des moteurs, ainsi il y a 2 entrées pour des signaux par sondes ou claviers WindowMaster (WUI 110), fonction ouvert/fermé différent.

Tension de réseau primaire:

230 V AC $\pm 10\%$.

Tension de sortie nominale:

24 V DC / 1A.

Entrées (pour commande par interrupteur sans potentiel):

2 x 2 entrées 9V / 1,5 mA (sans priorité) indiqué à la page suivante.

Dimensions:

182 x 85 x 67 mm (L x H x P).

Svensk: Beskrivning

WUC 101 är en styrenhet som används till att styra WindowMaster 24 V DC fönsteröppnare m.m. med en total strömförbrukning på max. 1 A. WUC 101 har klämmor för anslutning av motorkabel samt två signalingångar med öppna/stäng-funktion för WindowMaster-signalgivare eller manöverpaneler (WUI 110).

Primär nätspänning:

230 V AC $\pm 10\%$.

Nominell utspänning:

24 V DC/1 A.

Ingångar (för styrning med hjälp av potentialfria kontakter):

2 x 2 ingångar 9 V / 1,5 mA (utan prioritet) se nästa sida.

Styrenhetens dimensioner:

182 x 85 x 67 mm (B x H x D).

Dansk: Beskrivelse

WUC 101 er en styreenhed, der anvendes til styring af WindowMaster 24 V DC vinduesåbnere m.v. med et samlet strømforbrug på max. 1 A. WUC 101 har klemmer for tilslutning af motorledning, samt 2 signalingdange med åbne/lukke funktion for WindowMaster sensorer eller betjeningstastaturer (WUI 110).

Primær netforsyningsspænding:

230 V AC $\pm 10\%$.

Nominel udgangsspænding:

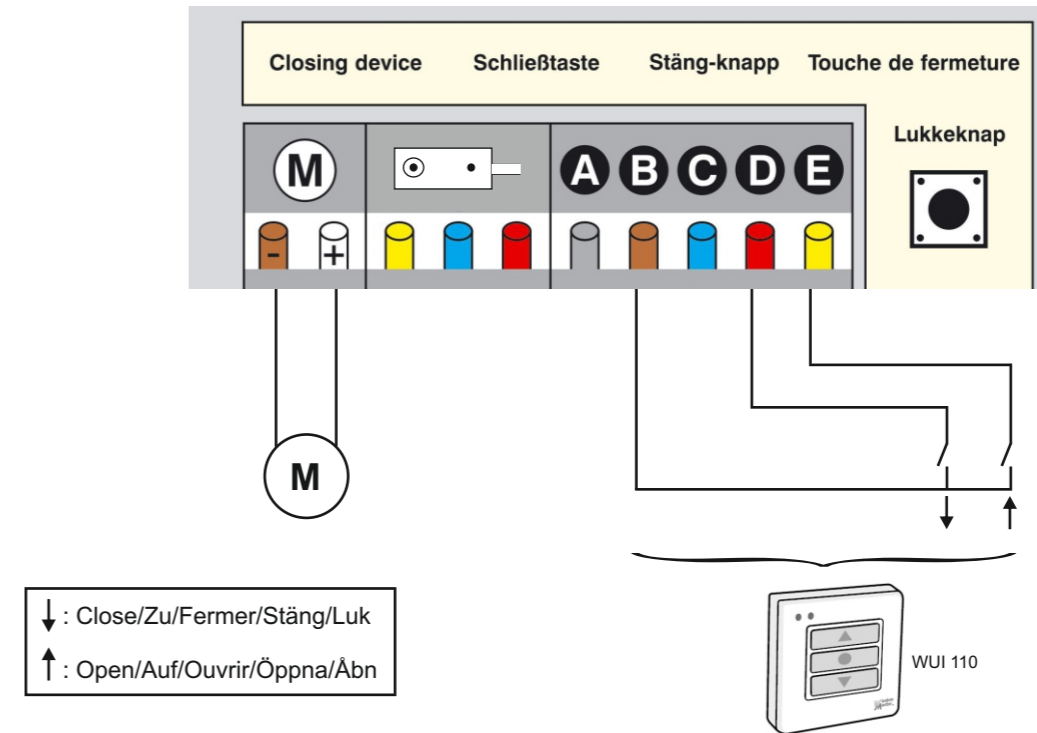
24 V DC / 1 A.

Indgange (for styring v.h.a potentialfri kontakter):

2 x 2 indgange 9 V / 1,5 mA (uden prioritet) se næste side.

Styreenhedens dimensioner:

182 x 85 x 67 mm (B x H x D).

Connection diagram**Anschlussdiagramm****Diagramme de raccordement****Anslutningsdiagram****Tiislutningsdiagram****English:**

Connect cables to control unit WUC 101 as shown above.

Use of potential free switch: Inputs B, D, E are to be used. The control unit has been preset so that the motor automatically travels to the end-stop after one press of the button. If the button is pressed for more than 2 sec. the motors will run as long the button is pressed.

Open: Close contact between B - E. Close: Close contact between B - D. Stop: Close contact between B - D and B - E simultaneously. Connect WUI 110 to terminal B, D, E.

Deutsch:

Die Leitungen an die Steuereinheit WUC 101 wie oben abgebildet anschließen.

Anschluss potentialfreie Schalter: Eingänge B, D, E sind zu verwenden. Liegt ein Eingangssignal bis 2 sec. an der Steuerung an, wird das Fenster in Endstellung gefahren (auto). Liegt ein Eingangssignal länger als 2 sec. an der Steuerung an, arbeitet die Steuerung im "Totman" Betrieb.

Auf: Schließkontakt zwischen B - E. Zu: Schließkontakt zwischen B - D. Stopp: Schließkontakt zwischen B - D und B - E gleichzeitig. WUI 110 an Klemme B, D, E anschließen.

Français :

Brancher les câbles à l'unité de contrôle WUC 101 comme indiqué cidessus. Utilisation du clavier à contact sec:

Dans le cas d'un branchement d'un clavier à contact sec (libre de potentiel), utiliser les sorties B, D, E.

Connexion des interrupteurs sans potentiel: Les entrées B, D, E sont à utiliser. Quand un signal d'entrée est appliqué à la commande pour 2 seconds au maximum, la fenêtre sera amenée à la position finale (auto). Quand un signal d'entrée est appliqué à la commande pour plus de 2 seconds, la commande travaille en opération homme mort.

Ouvrir : Contact entre B - E. Fermer : Contact entre B - E. Stop : Contact simultané entre B - E et B - D. Raccorder le clavier WUI 110 aux borns B, D, E.

Svenska:

Kablarna ansluts till styrenheten WUC 101 enligt ovan.

Användning av potentialfria kontakter: Ingångar B, D, E används. Från fabrikkens sida är styrenheten inställd på så vis att motorn automatiskt kör till ändstopp genom ett enda tryck på en av knapparna. Trycker man på knappen i mer än två sekunder kör motorn så länge knappen hålls ner.

Öppna: Slut kontakt mellan B-E. Stäng: Slut kontakt mellan B-D. Stopp: Slut kontakt mellan B-D och B-E samtidigt. WUI 110 ansluts till klämma B, D, E.

Dansk:

Ledningerne tilsluttes styreenheden WUC 101 som vist ovenfor.

Brug af potentialfri kontakt: Indgange B, D, E anvendes. Fra fabrikkens side er styreenheden indstillet således, at motoren automatisk kører til endestop ved et enkelt tryk på en af tasterne. Hvis der trykkes på tasterne i mere end 2 sekunder, vil motoren køre, så længe der trykkes på tasten.

Åbn: Slut kontakt mellem B - E. Luk: Slut kontakt mellem B - D. Stop: Slut kontakt mellem B - D og B - E samtidigt. WUI 110 tilsluttes på klemme B, D, E.