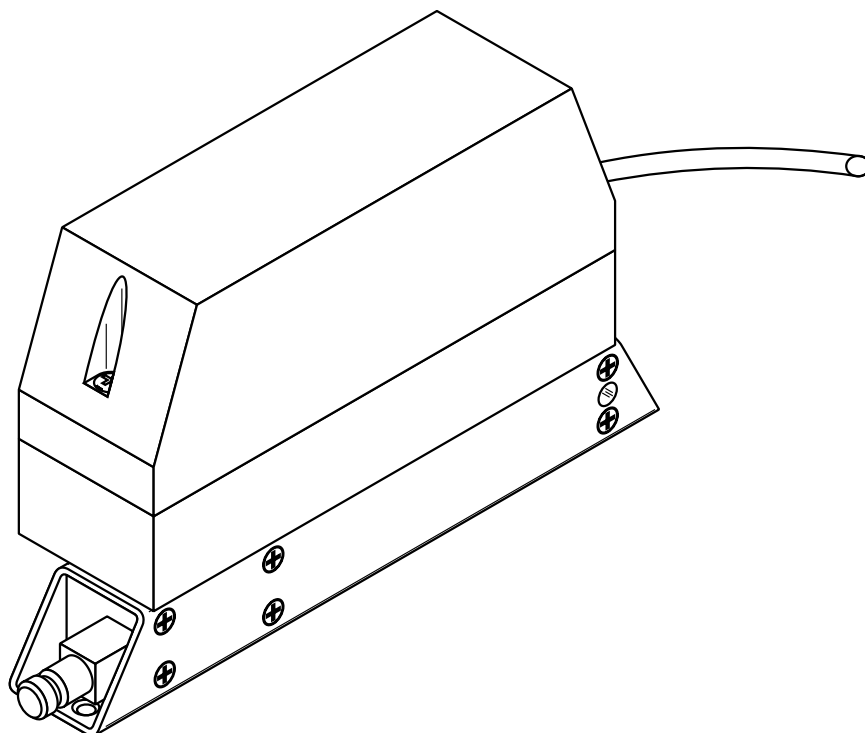


## Beschlagsantrieb BA 81/101

und BA 83-K



### Anwendung

Fernbetätigungen von Fenstern und Klappen für Lüftung, Rauchabzug und Brandabschluss.

Betätigungen an Kfz. und Maschinen.

### Lieferumfang

Antrieb mit 1,2 m Anschlusskabel, ohne Wellenkupplung

### Zubehör

Fensterbeschläge für verschiedene Montagearten, Steuerzentralen und Bedienelemente

### Sicherheitshinweise

Es wird empfohlen, die Montage des Antriebes durch einen D+H-Partner vornehmen zu lassen, der durch regelmäßige Werksschulungen seine Qualifikation und Erfahrung sicherstellt.



**Quetschgefahr im handzugänglichen Bereich!**

**Beiliegenden roten Sicherheitszettel beachten!**

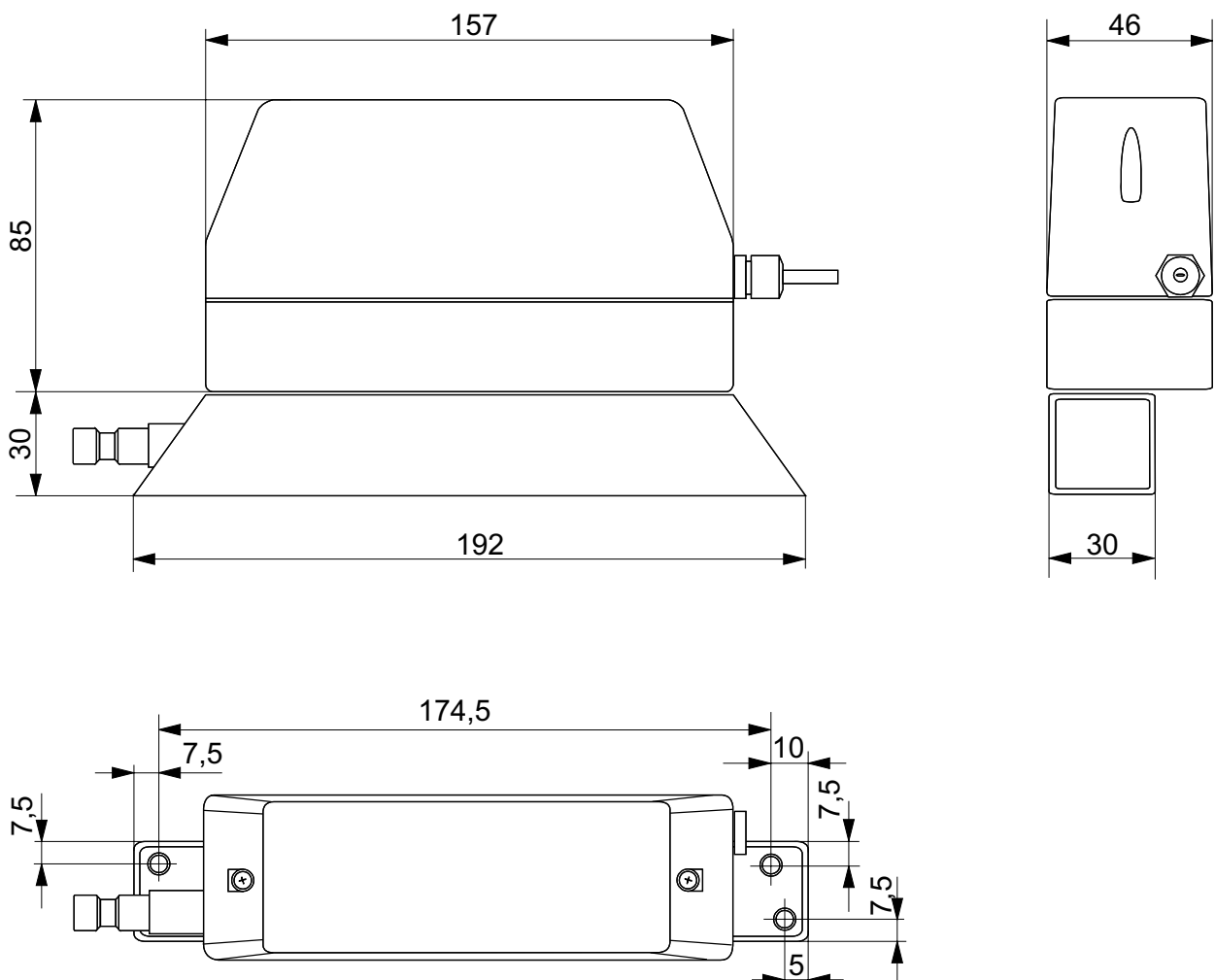
#### Bei BA 83-K:

1. Betriebsspannung 230 V!  
Anschluss nur durch Elektrofachkraft!
2. Die Betriebsspannung am Antrieb muss unbedingt innerhalb 230 V +10% / -15% liegen. Falsche Spannungsversorgung kann zur Zerstörung führen!  
VDE - Vorschriften bei Verkabelung beachten!

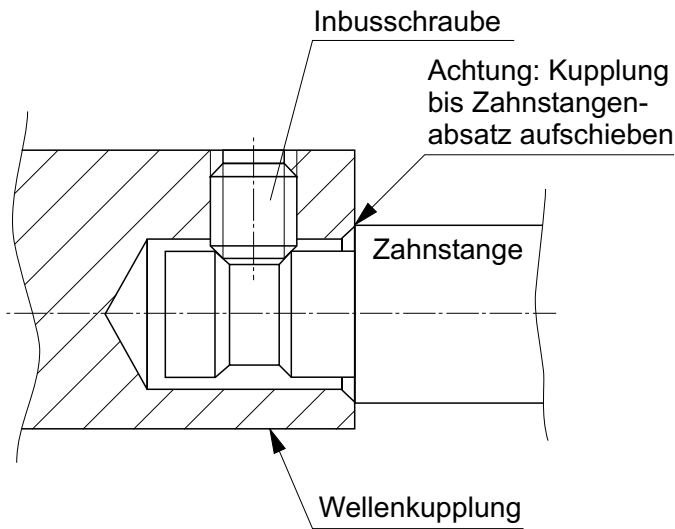
# Technische Daten

|                     |  |   |
|---------------------|--|---|
| Typ                 | : BA 81/ 101                                   | : BA 83-K:                                  |
| Versorgung          | : 24VDC $\pm$ 15%, 1 / 1,2A                    | : 230VAC $\pm$ 10% / 50Hz / 25VA            |
| Zug- und Druckkraft | : 800N / 1000N<br>jeweils +20% Abschaltreserve | : 800N<br>+20% Abschaltreserve              |
| Hub                 | : 60mm   | : 60 mm                                     |
| Störemission        | : DIN EN 55011<br>DIN EN 50081-2               | : DIN EN 55011<br>DIN EN 50081-2            |
| Störfestigkeit      | : DIN EN 61000-4-2 bis -6<br>DIN EN 50082-2    | : DIN EN 61000-4-2 bis -6<br>DIN EN 50082-2 |
| Laufzeit            | : ca. 10 sek.                                  | : ca. 10 sek.                               |
| Abtriebsart         | : 12mm VA-Zahnstange                           | : 12mm VA-Zahnstange                        |
| Lebensdauer         | : >10.000 Doppelhübe                           | : >10.000 Doppelhübe                        |
| Temp. Standsich.    | : 30 Min. bei 300°C                            | : ---                                       |
| Gehäuse Tubus       | : Aluminium silber eloxiert                    | : Aluminium silber eloxiert                 |
| Gehäuse Motor       | : Polycarbonat, hellgrau                       | : Polycarbonat, hellgrau                    |
| Anschluss           | : 1,2m Silikon Kabel                           | : 1,2m PVC Kabel                            |
| Schutzart           | : IP 65  | : IP 65                                     |
| Temperatur Bereich  | : -5°C bis +74°C                               | : -5°C bis +74°C                            |

# Abmessungen



# Kupplungsmontage

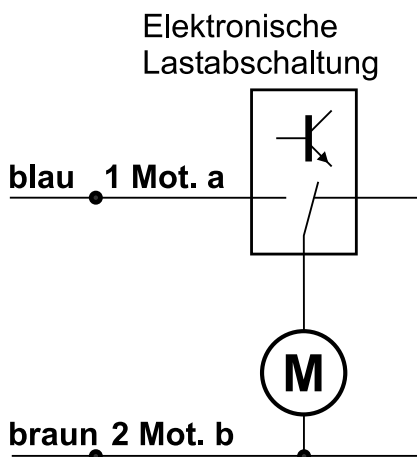


# Garantie

Auf alle D+H-Artikel erhalten Sie **2 Jahre** Garantie ab belegter Übergabe der Anlage bis max. 3 Jahre nach Auslieferungsdatum, wenn die Montage bzw. Inbetriebnahme durch einen von D+H autorisierten **Service- und Vertriebspartner** durchgeführt wurde.

Bei Anschluss von D+H-Komponenten an Fremdanlagen oder Vermischung von D+H-Produkten mit Teilen anderer Hersteller erlischt die D+H-Garantie.

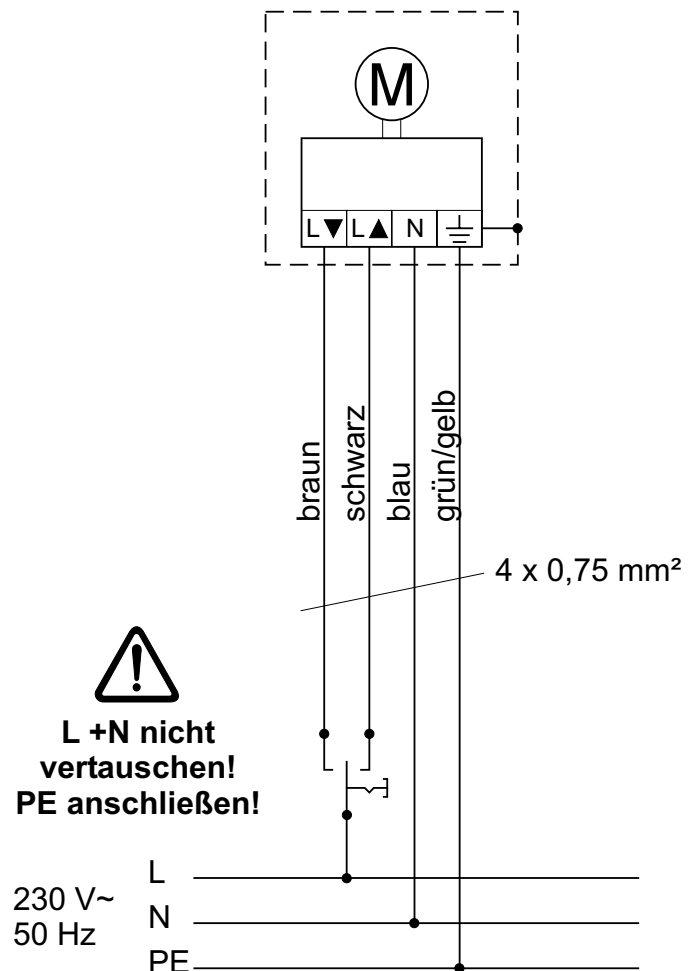
# Anschluss BA 81/101



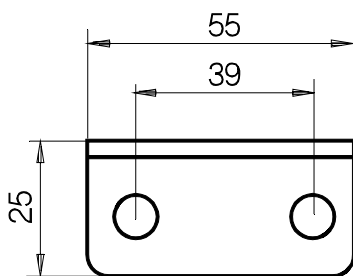
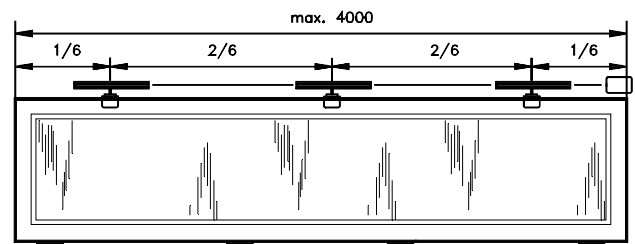
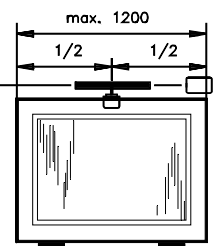
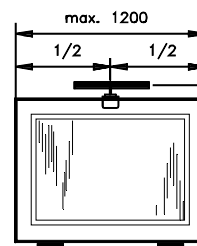
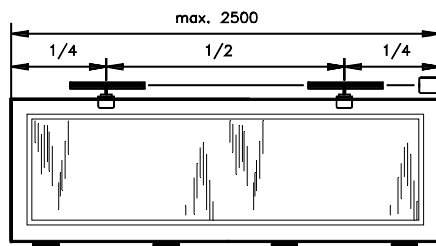
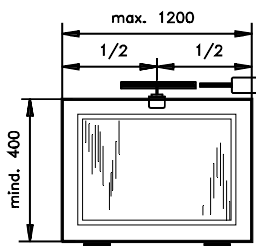
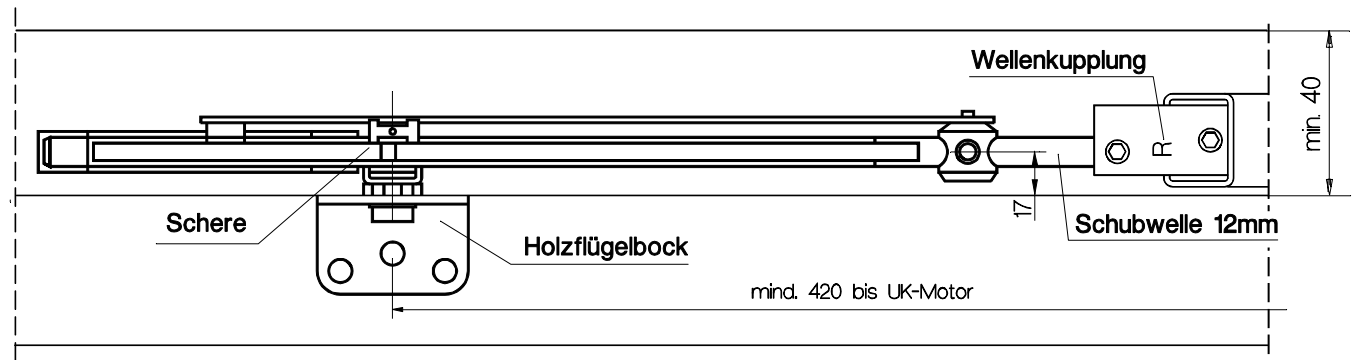
**ACHTUNG!**  
Antrieb darf nur mit Schutzkleinspannung betrieben werden!

# Anschluss BA 83-K

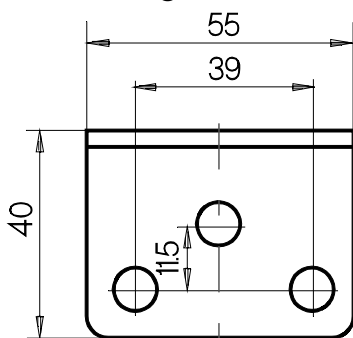
**Betriebsspannung 230V!**  
**Anschluss nur durch Elektrofachkraft!**



# Klapp- und Schwingflügelbeschlag ZB



Sonderpart: Flügelbock für Stahlfenster



Flügelbock für Holzfenster

**⚠ Achtung**  
**Pro Schere muss ein Kraftverlust**  
**von**  
**25 kg berücksichtigt werden.**