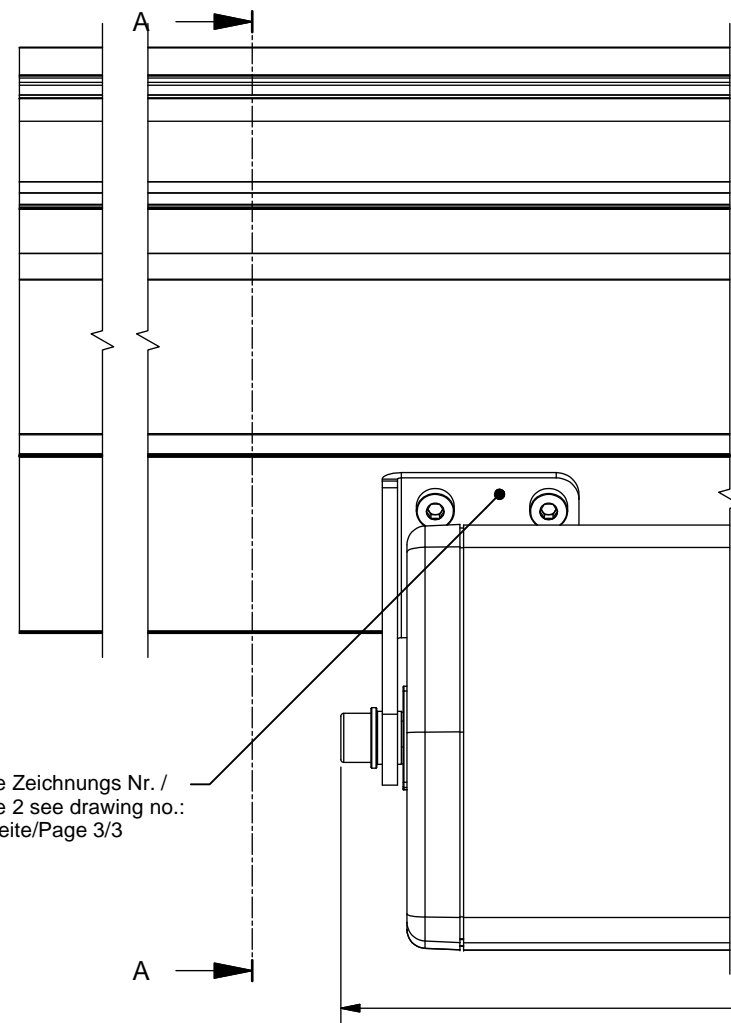
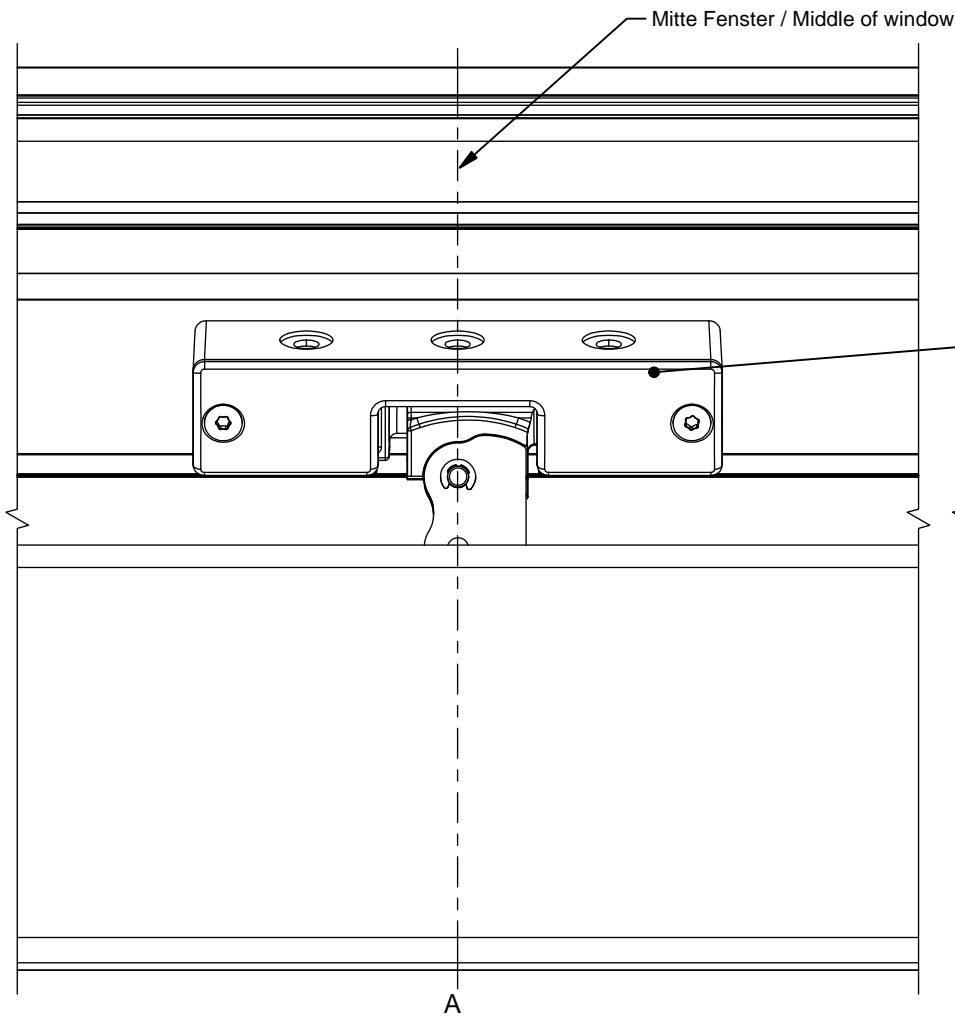


Bohrbild 2 siehe Zeichnungs Nr. /
Drilling template 2 see drawing no.:
AD00244 Seite/Page 3/3



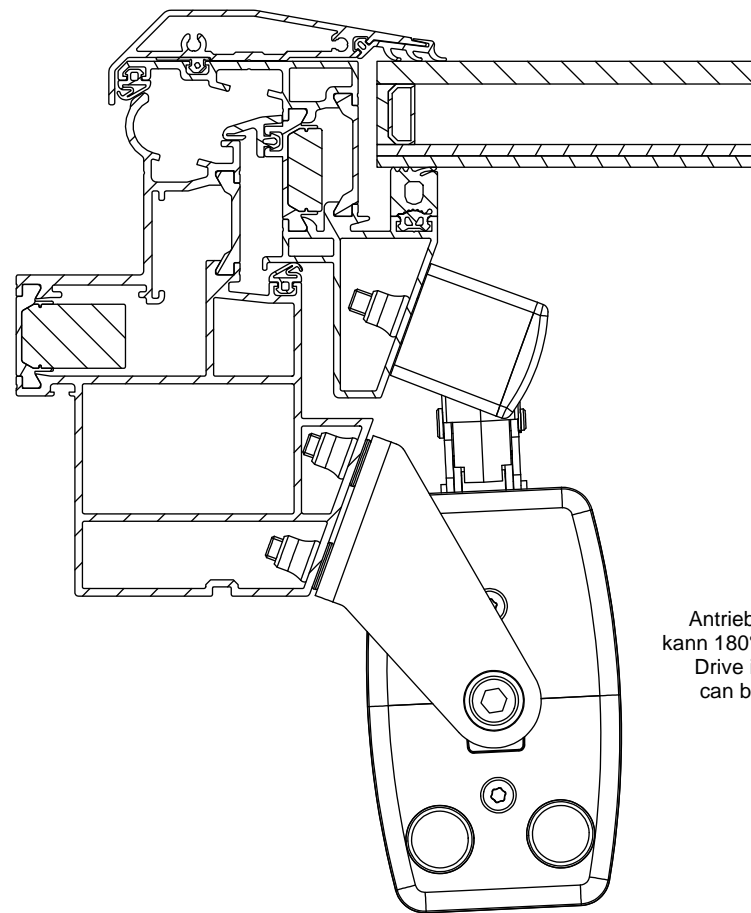
A-A (1:2)



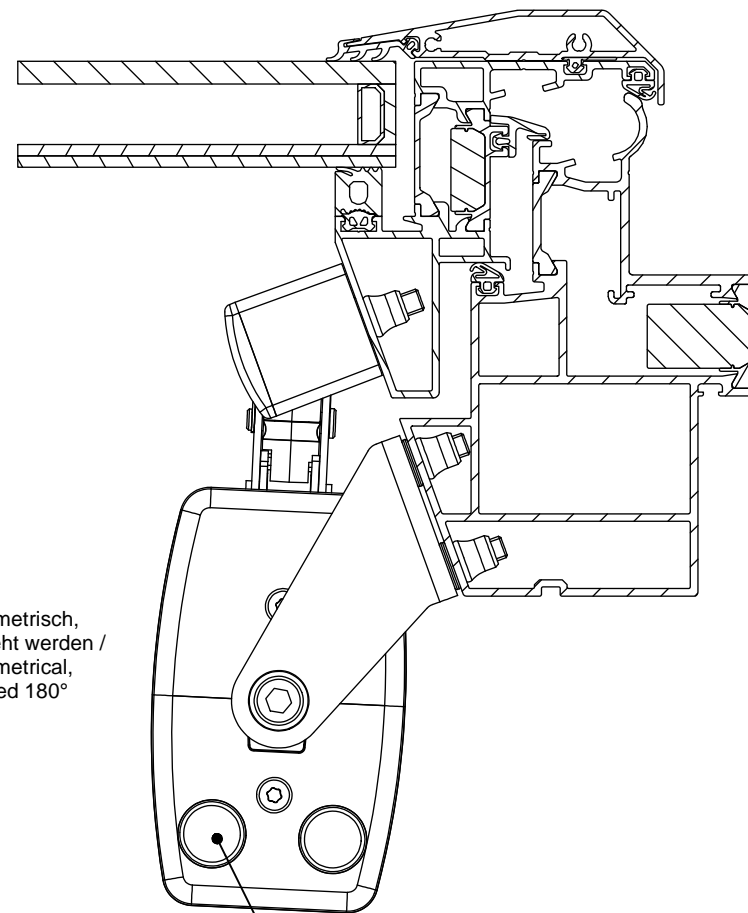
B-B (1:2)

Bohrbild 1 siehe Zeichnungs Nr. /
Drilling template 1 see drawing no.:
AD00244 Seite/Page 3/3

CDP Produktmerkmale siehe D+H Produktkatalog
For CDP Product feature see D+H product catalogue



Antrieb ist symmetrisch,
kann 180° gedreht werden /
Drive is symmetrical,
can be rotated 180°



Anschlusskabel für Stromversorgung /
Cable for power-supply

Antriebstyp / Drive type	A
CDP xxxx/600	735
CDP xxxx/800 (-K)	840
CDP xxxx/1000 (-K)	967
CDP xxxx/1200 (-K)	1119
CDP xxxx/1500 (-K)	1297

Achtung!
Schwenkbereich des CDP-Antriebes beachten.
Bei Verlegung der Anschlusskabel Schwenkbereich
des Antriebes beachten um Berührung zu vermeiden.
Attention!
Please pay attention to slewing range of CDP-Drive.
Please pay attention to drive by rearranging
connecting cable to avoid contact.

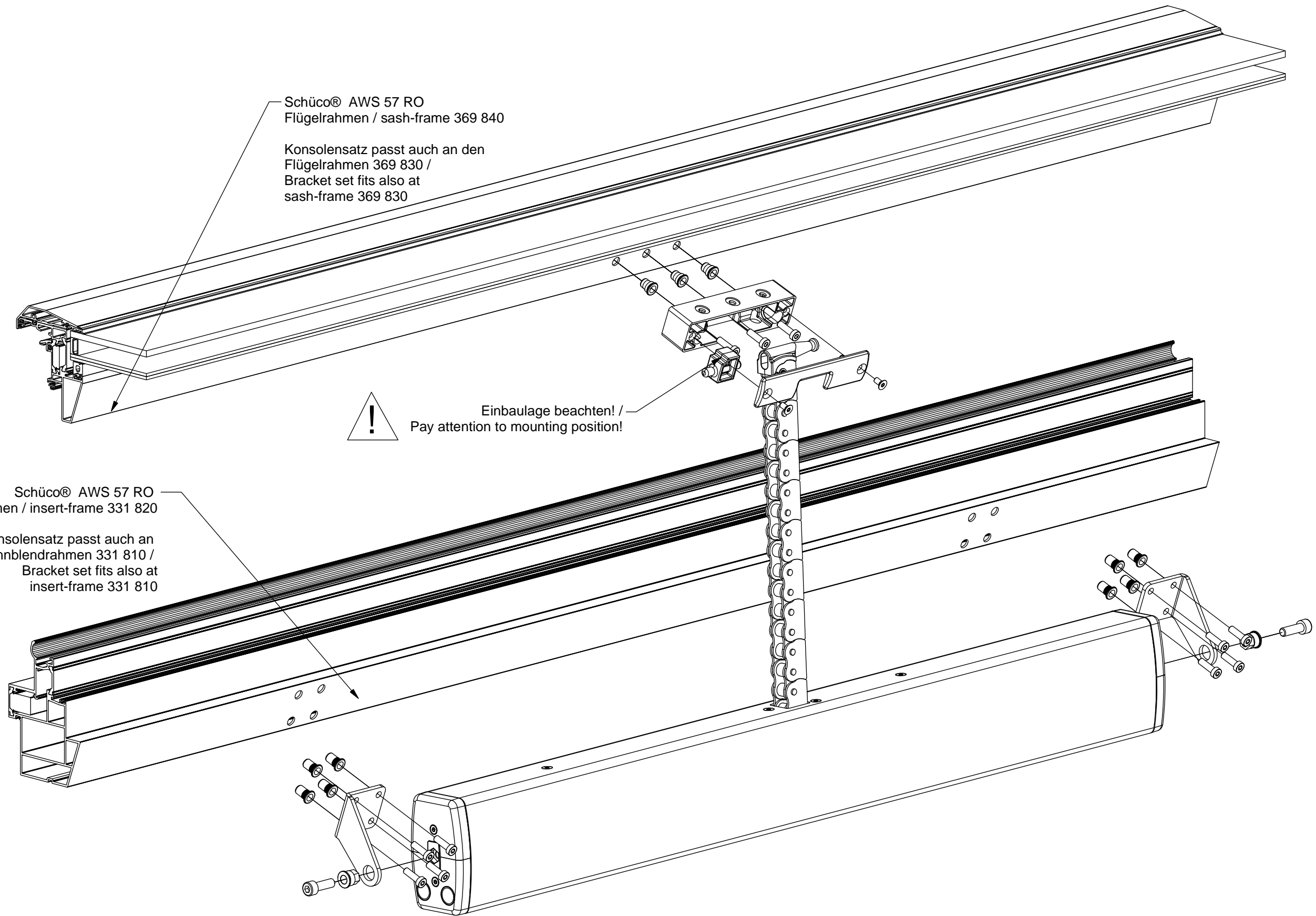
Anwendung / Application		Datum / Date 06.06.2012			
CDP gegenüber Band Montage / Schüco® AWS 57 RO mit Blend- rahmen 331820 / Konsolensatz CDP-BS003-OM / Dachfenster					
CDP opposite hinge mounting / Schüco® AWS 57 RO with insert- frame 331820 / Bracket set CDP-BS003-OM / Rooflight					
Ref.	System	Serie	Zeichnungs-Nr. / Drawing-No.	Index	Seite / Page
001	Schüco	AWS 57 RO	AD00244	A00	1 / 3

In dieser Zeichnung dargestellte Konstruktionsvorschläge sind vom Anwender hinsichtlich Richtigkeit und Ausführbarkeit eigenverantwortlich zu prüfen. Für etwaige Fehler wird keine Haftung übernommen. Ergänzend sind die Anwendungshinweise aus den D+H Produkt- und Gebrauchsinformationen zu beachten.
In this drawing displayed construction-proposal has to be checked by the user concerning exactness and feasibility on his personal responsibility. D+H do not take over liability for possible errors. Application advices for use have to be supplementary observed in D+H product and instruction for use sheets.

Schutzvermerk ISO 16016 beachten! Refer to protection notice ISO 16016!



D+H Mechatronic AG
Georg-Sasse-Straße 28-32
22949 Ammersbek / Germany
Tel.: +49 40 605 65-0
Fax: +49 40 605 65-222
www.dh-partner.com



Schüco® AWS 57 RO
Flügelrahmen / sash-frame 369 840

Konsolensatz passt auch an den
Flügelrahmen 369 830 /
Bracket set fits also at
sash-frame 369 830



Einbaulage beachten! /
Pay attention to mounting position!

Schüco® AWS 57 RO
Einspannblendrahmen / insert-frame 331 820

Konsolensatz passt auch an
Einspannblendrahmen 331 810 /
Bracket set fits also at
insert-frame 331 810

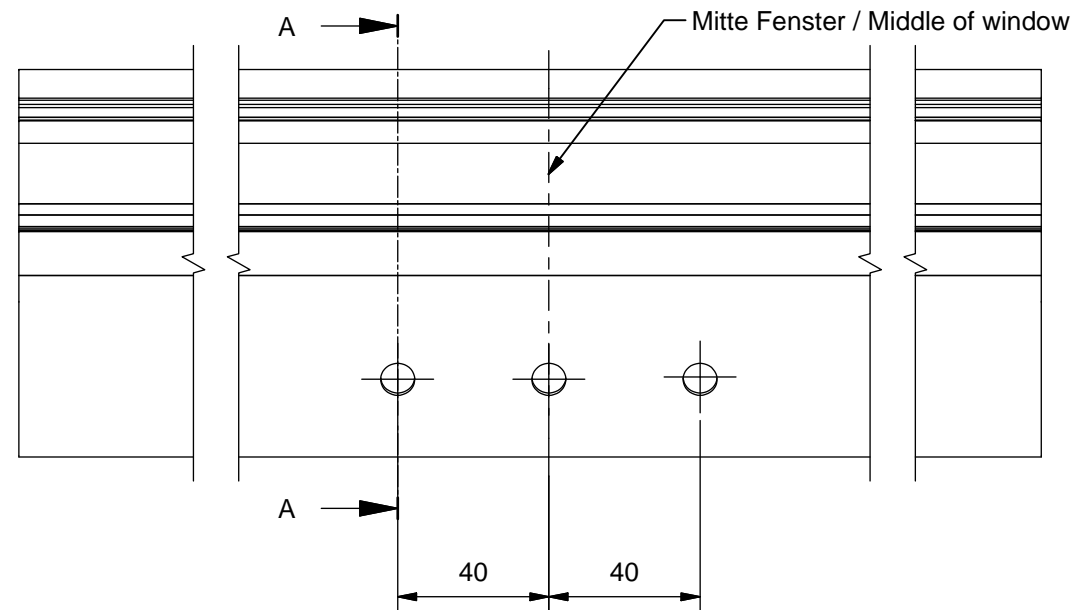
D+H Beschlagszusammenstellung / D+H bracket compilation		
Pos.	Art.-Nr. / Ord.-No.	Bezeichnung / Designation
1	26.CAA.KS	Flügelkonsole / sash bracket CDP-SB001
2	26.CAG.KS	Rahmenkonsole / frame bracket CDP-FB003
	26.CAL.KS	Komplettsatz / complete set CDP-BS003-OM bestehend aus / consisting of: Pos. 1 + 2

Anwendung / Application		Datum / Date 06.06.2012			
CDP gegenüber Band Montage / Schüco® AWS 57 RO mit Blendrahmen 331820 / Konsolensatz CDP-BS003-OM / Dachfenster					
CDP opposite hinge mounting / Schüco® AWS 57 RO with insert-frame 331820 / Bracket set CDP-BS003-OM / Rooflight					
Ref.	System	Serie	Zeichnungs-Nr. / Drawing-No.	Index	Seite / Page
001	Schüco	AWS 57 RO	AD00244	A00	2 / 3

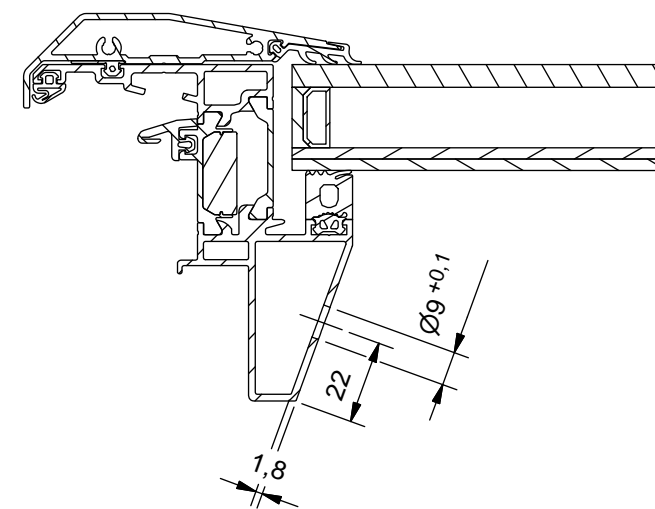
D+H
D+H Mechatronic AG
Georg-Sasse-Straße 28-32
22949 Ammersbek / Germany
Tel.: +49 40 605 65-0
Fax: +49 40 605 65-222
www.dh-partner.com

In dieser Zeichnung dargestellte Konstruktionsvorschläge sind vom Anwender hinsichtlich Richtigkeit und Ausführbarkeit eigenverantwortlich zu prüfen. Für etwaige Fehler wird keine Haftung übernommen. Ergänzend sind die Anwendungshinweise aus den D+H Produkt- und Gebrauchsinformationen zu beachten.
In this drawing displayed construction-proposal has to be checked by the user concerning exactness and feasibility on his personal responsibility. D+H do not take over liability for possible errors. Application advices for use have to be supplementary observed in D+H product and instruction for use sheets.

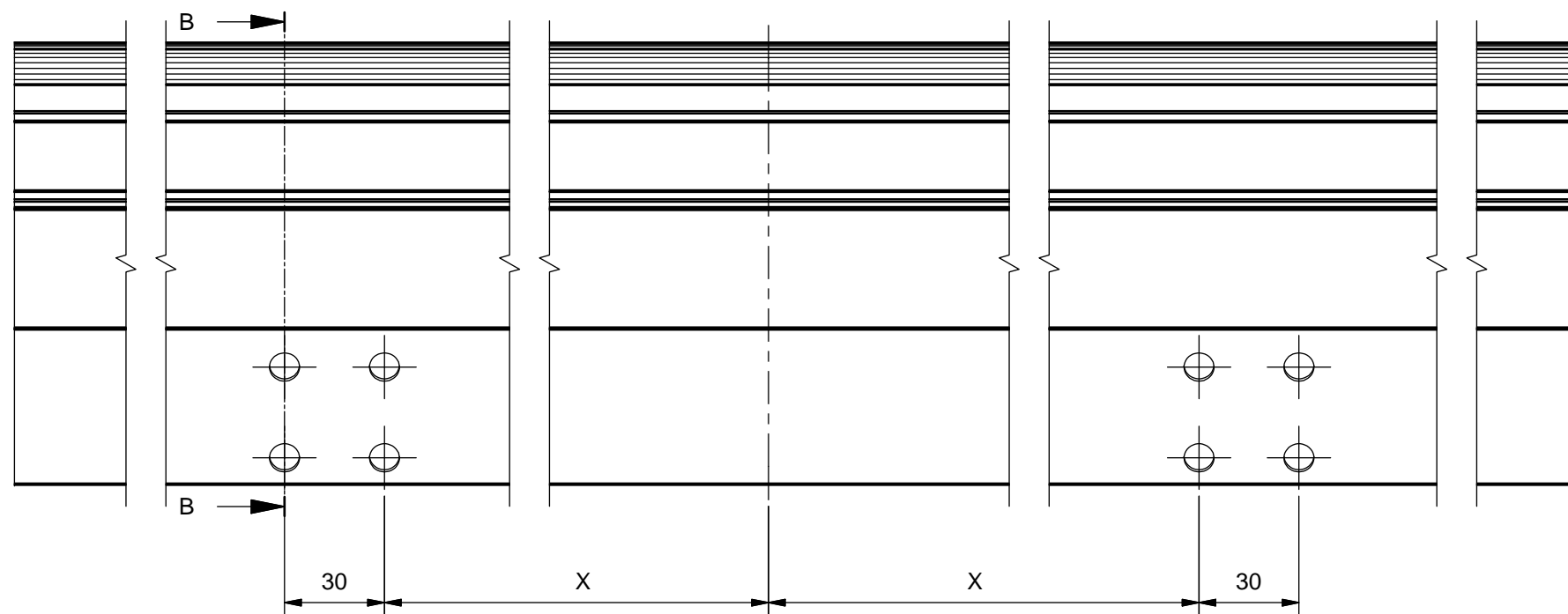
**Bohrbild 1 passend für Flügelrahmen 369 830 und 369 840, aufgesetzte Montage /
Drilling template 1 fits for sash frame 369 830 and 369 840, surfaced mounting**
für Flügelkonsole / for Sash bracket: CDP-SB001



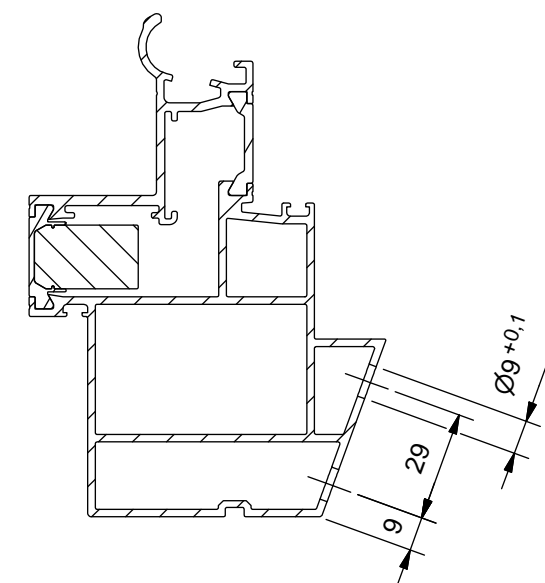
A-A (1 : 2)



**Bohrbild 2 passend für Einspannrahmen 331 820 und 331 810; aufgesetzte Montage /
Drilling template 2 fits for insert unit 331 820 and 331 810; surfaced mounting**
für Rahmenkonsole / for Frame bracket: CDP-FB003



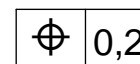
B-B (1 : 2)



Schüco® Blendrahmen 331820

Antriebs-Typ / drive-type	X
CDP xxxx/600	312,5
CDP xxxx/800 (-K)	365
CDP xxxx/1000 (-K)	428,5
CDP xxxx/1200 (-K)	504,5
CDP xxxx/1500 (-K)	593,5

Für alle Bohrungen gilt/
For all drill-holes applies:



Anwendung / Application		Datum / Date 06.06.2012			
CDP gegenüber Band Montage / Schüco® AWS 57 RO mit Blendrahmen 331820 / Konsolensatz CDP-BS003-OM / Dachfenster					
CDP opposite hinge mounting / Schüco® AWS 57 RO with insert-frame 331820 / Bracket set CDP-BS003-OM / Rooflight					
Ref.	System	Serie	Zeichnungs-Nr. / Drawing-No.	Index	Seite / Page
001	Schüco	AWS 57 RO	AD00244	A00	3 / 3



D+H Mechatronic AG
Georg-Sasse-Straße 28-32
22949 Ammersbek / Germany
Tel.: +49 40 605 65-0
Fax: +49 40 605 65-222
www.dh-partner.com

In dieser Zeichnung dargestellte Konstruktionsvorschläge sind vom Anwender hinsichtlich Richtigkeit und Ausführbarkeit eigenverantwortlich zu prüfen. Für etwaige Fehler wird keine Haftung übernommen. Ergänzend sind die Anwendungshinweise aus den D+H Produkt- und Gebrauchsinformationen zu beachten.
In this drawing displayed construction-proposal has to be checked by the user concerning exactness and feasibility on his personal responsibility. D+H do not take over liability for possible errors. Application advices for use have to be supplementary observed in D+H product and instruction for use sheets.