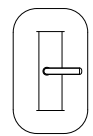
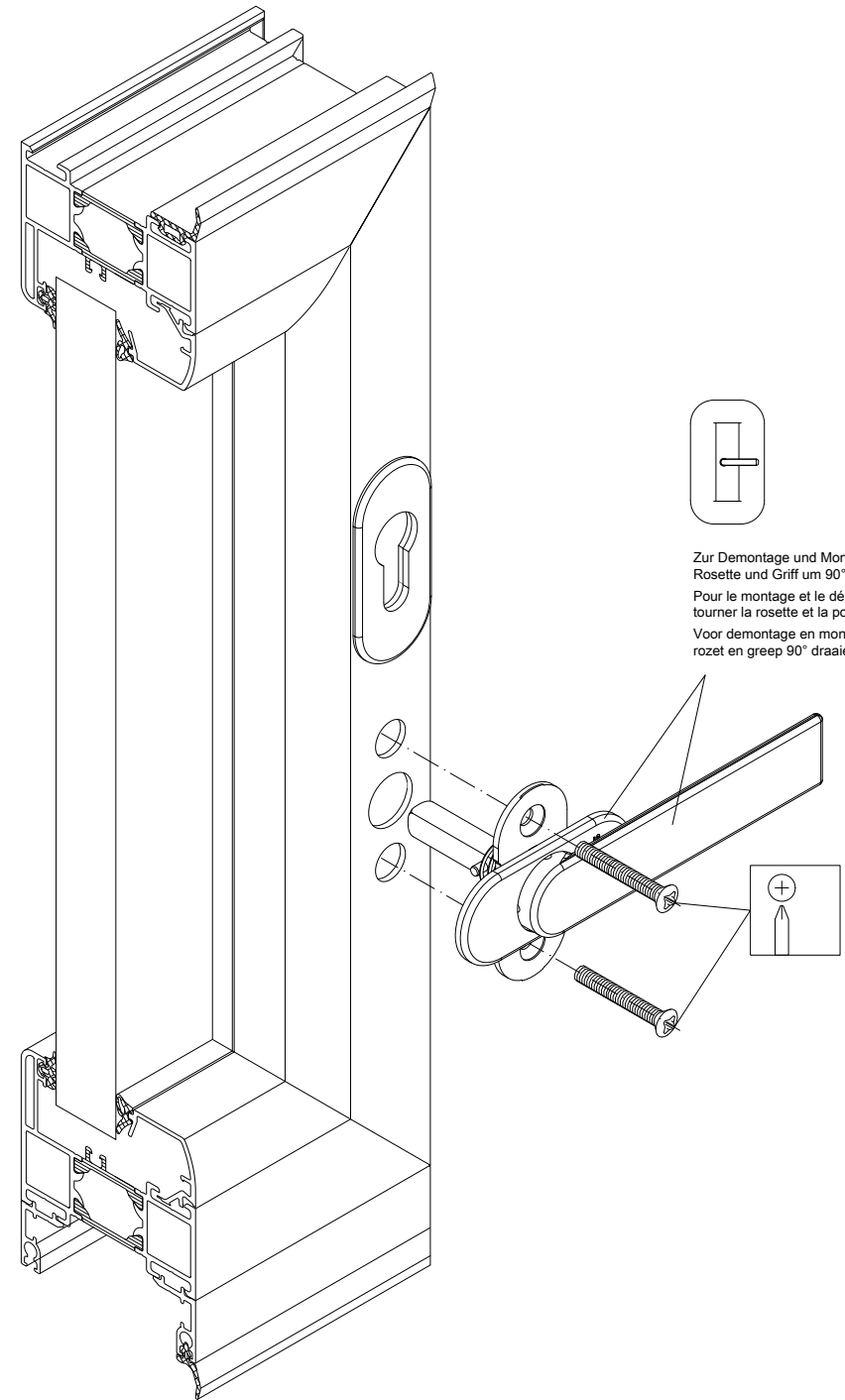


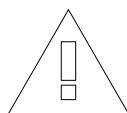
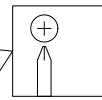
Demontage / Montage Handhebel Falanlage
247285

Démontage / montage Levier manuel (éléments pliants)
247285

Demontage / montage handhefboom vouwsysteem
247285



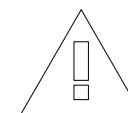
Zur Demontage und Montage
Rosette und Griff um 90° drehen.
Pour le montage et le démontage,
tourner la rosette et la poignée de 90°.
Voor demontage en montage
rozet en greep 90° draaien.



Das Austauschen und Einstellen
von Beschlagteilen darf nur durch
eine Fachkraft erfolgen.

Le remplacement et l'ajustement
des pièces de ferrure doivent
toujours être réalisés par un professionnel.

Vervangen en instellen van hang- en
sluitwerk mag alleen door vakpersoneel
worden uitgevoerd.



Beschlagmontage - Reparaturartikel
- Handhebel Falanlage 247285

Montage des ferrures - Article de réparation
- Levier manuel (éléments pliants) 247285

Beslagmontage - Reparatieartikelen
- Handhefboom vouwsysteem 247285

K1018391

0100

Schüco
ASS 70 FD