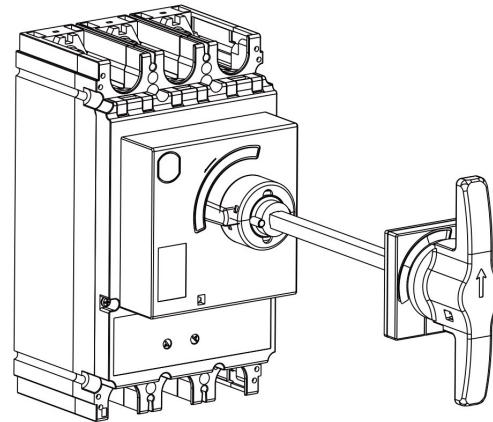


Türkupplungsdrehgriff MX3

Door coupling Rotary handle MX3

Bedienungsanleitung/Instructions



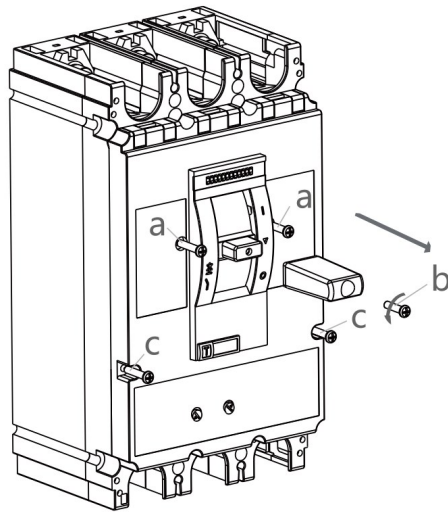
Lebensgefahr, Montage und Bedienung nur durch eine Elektrofachkraft




Danger, installation and use by electricians only.



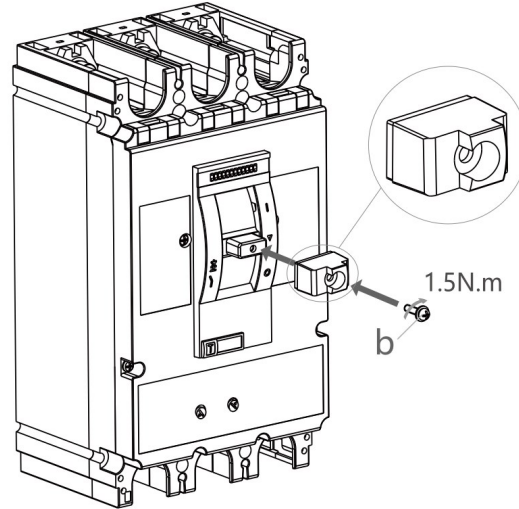
Montage/Installation

1

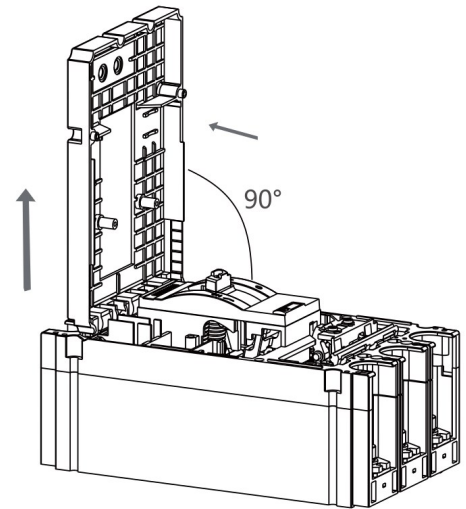


- a

ST3.5X25
- b

M5X20
- c

ST3.5X19

2

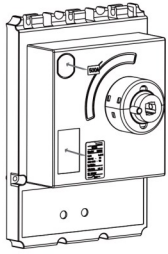


3

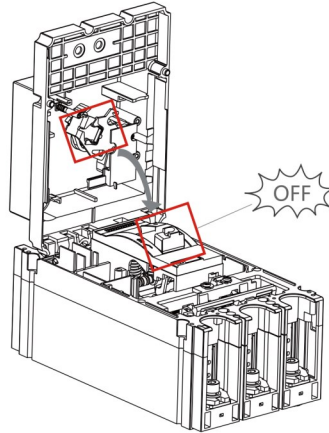


Abdeckung entfernen
Remove cover

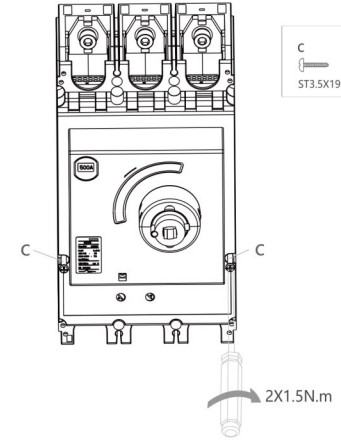
4



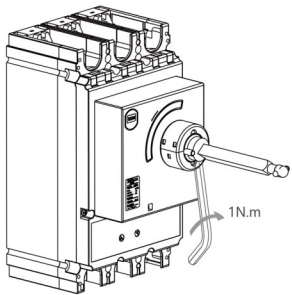
5



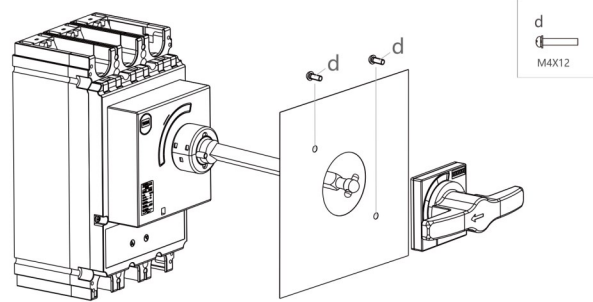
6



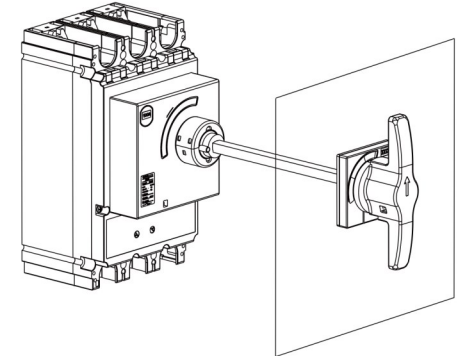
7



8



9



Das Typenschild wird zusammen mit dem Leistungsschalter geliefert, Sie müssen es selbst einfügen.
The type plate is supplied with the circuit-breaker, you must insert it yourself.

Kombinations möglichkeiten/Possible combinations

Man unterscheidet drei verschiedenen typen:

There are three different types:

Leistungsschalter/Lasttrennschalter MCCB/Switch disconnecter	Drehgriff komplett/Türkupplungsdrehgriff Rotary handle complete/Door Coupling Rotary handle
MX3xxxx1—	MX390125—/MX390172—
MX3xxxx2—	
MX3xxxx3—	MX390126—/MX390173—
MX3xxxx7—	
MX3400x5—	MX390127—/MX390174—

