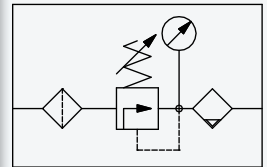
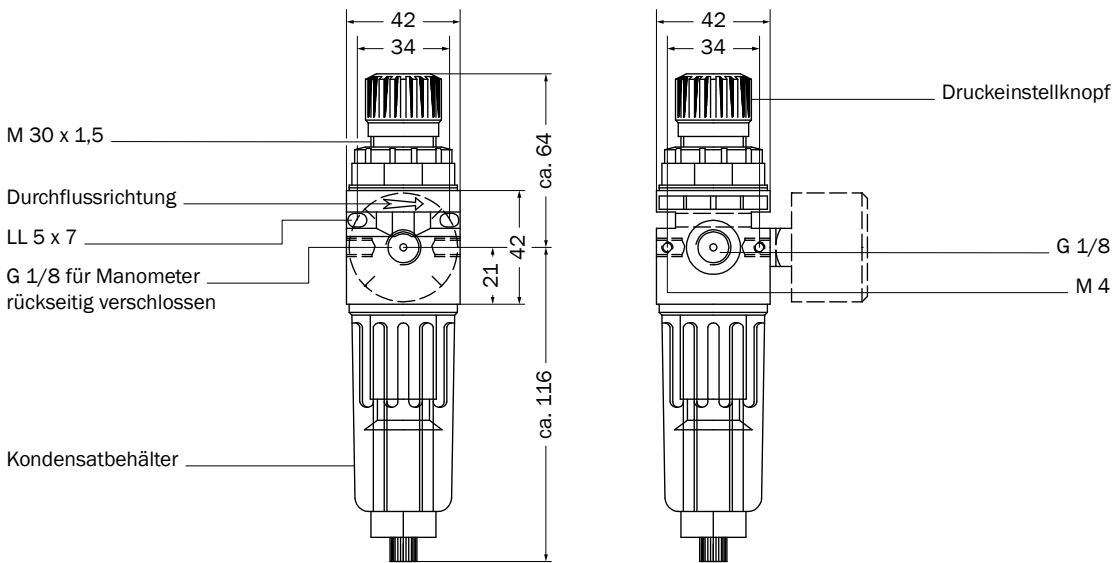


Bestellbezeichnung: Druckregelventil MK-06

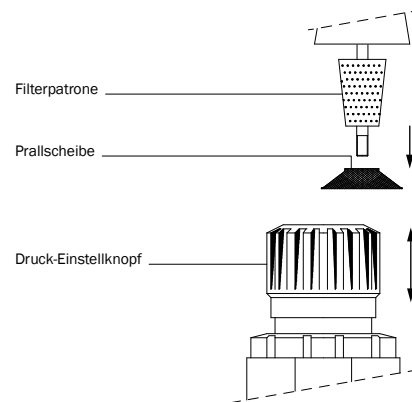
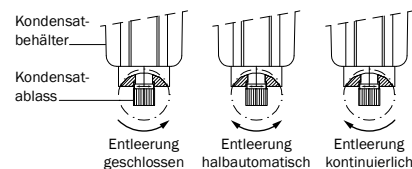


Druckluft-Filter

- Kondensat rechtzeitig ablassen.**
 - Linksanschlag: Kondensatablass kontinuierlich
 - Mittelstellung: Kondensatablass halbautomatisch
 - Rechtsanschlag: Kondensatablass geschlossen (manuell)
- Auswechseln der Filterpatrone.**

Bei starker Verschmutzung muss die Filterpatrone ausgewechselt werden (Vermeidung von Leistungsabfall).

 - Luftdruck abstellen, Filterschale abdrehen und nach unten abziehen.
 - Prallscheibe abschrauben, Filterpatrone austauschen.
 - Prallscheibe festschrauben.
 - Filterschale reinigen (mit warmen Wasser) und einschrauben.



Druckregelventil

Einstellen des Betriebsdrucks

- ▶ Entriegeln des Druck-Einstellknopfes durch Ziehen nach oben.
- ▶ Drehen im Uhrzeigersinn = Druckerhöhung
- ▶ Drehen gegen den Uhrzeigersinn = Druckminderung
- ▶ Arretieren des Druck-Einstellknopfes durch Drücken nach unten

Bedienung & Wartung

Technische Daten

Abscheidgrad	32 µm
Anschlussgröße	G 1/8
Bauart	Ausschleudersystem und Filterelement kombiniert mit Membran-Druckregelventil (federkraftgesteuert) mit Überdrucksicherung
Befestigung	M4 x 10
Einbaulage	beliebig
Gewicht (Masse)	0,35 kg
Kondensatentleerung	manuell / halbautomatisch bei Druckluftentlastung
Max. Fassungsvermögen Kondensatbehälter	13 cm ³
Medium- und Umgebungstemperatur	V _{min.} = 0 °C V _{max.} = +50 °C

Pneumatische Kenngrößen

Arbeitsdruckbereich Ausgang	p ₂ = 0,5 – 12 bar
Arbeitsdruckbereich Eingang	p ₂ = 0 – 18 bar
Wirtschaftliche Durchflussmenge bei p ₂ = 6 bar	30 m ³ /h