

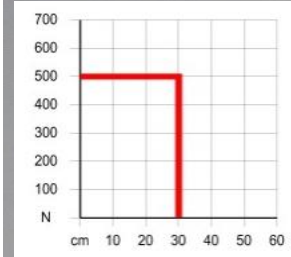


# ROCK

## 500N Linearantrieb mit steifer Stange

ROCK ist ein Linearantrieb mit steifer Stange, der für industrielle Anwendungen entwickelt ist.

- Mit kompakten Abmessungen und einfach installierbar, ist ROCK imstande, die Betätigung von Lamellenfenstern, Sonnenschutzlamellen und Dachgauben durchzuführen.
- Hergestellt in zwei Versionen mit **110÷230V~ (AC) 50/60Hz** oder **24V= DC** Stromversorgung. Beide Versionen sind auch mit einem Synchronisationssystem (Nekos Syncro<sup>3</sup>-Patent) für eine Vielzahl von Anwendungen ausgestattet.
- Schubkraft von **500N** und hoher Schutzgrad **IP65** für den Einsatz in staubigen und feuchten Umgebungen.
- Elektronischer, fester und nicht programmierbarer Rücklauf-Endanschlag: der Auslauf-Endanschlag ist mit einer magnetischen und je nach Anwendung programmierbaren Vorrichtung versehen. Diese Endanschlag-Technologie ist einfach programmierbar und ermöglicht zahlreiche Anwendungen, wenn Sonderhübe mit millimetergroßen Endanschlägen erforderlich sind.
- Anfahrt mit Beschleunigungsrampe, um die Einstellung von Sonnenschutzlamellen oder Lamellenfenster zu erleichtern, die durch einen Lichtsensor (Luxmeter) gesteuert werden.
- ROCK wird komplett mit Befestigungsbügeln geliefert, kann parallel angeschaltet werden und verfügt über einen elektronischen Schutz gegen Überlastung.



### ANWENDUNGEN

SONNENSCHUTZLAMELLEN  
LAMELLENFENSTER  
JALOUSIEN  
DACHGAUBEN

### KOMBINIERBAR MIT:

#### ROCK 24V

KL und KL-R EINHEITEN  
MODIX 2/4/6  
MY-SUN1 und MY-SUN3  
K-LOCK

#### ROCK 230V

KH and KH-R EINHEITEN  
RR2-M

# TECHNISCHE MERKMALE (Funktionell und mechanisch)

## Spezifikation

Linearantrieb mit steifer Stange und einer Zug-/Schubkraft von 500 N, eingeschlossen in einer geeigneten Gehäuse aus hochbeständigem Verbundwerkstoff mit Fiberglas, geeignet zur Betätigung von Sonnenschutzlamellen, Lamellenfenstern, Klappfenstern und Dachgauben.

Spannungsversorgung 110÷230V~ (AC) 50/60Hz oder 24V= DC auch für synchronisierte Versionen.

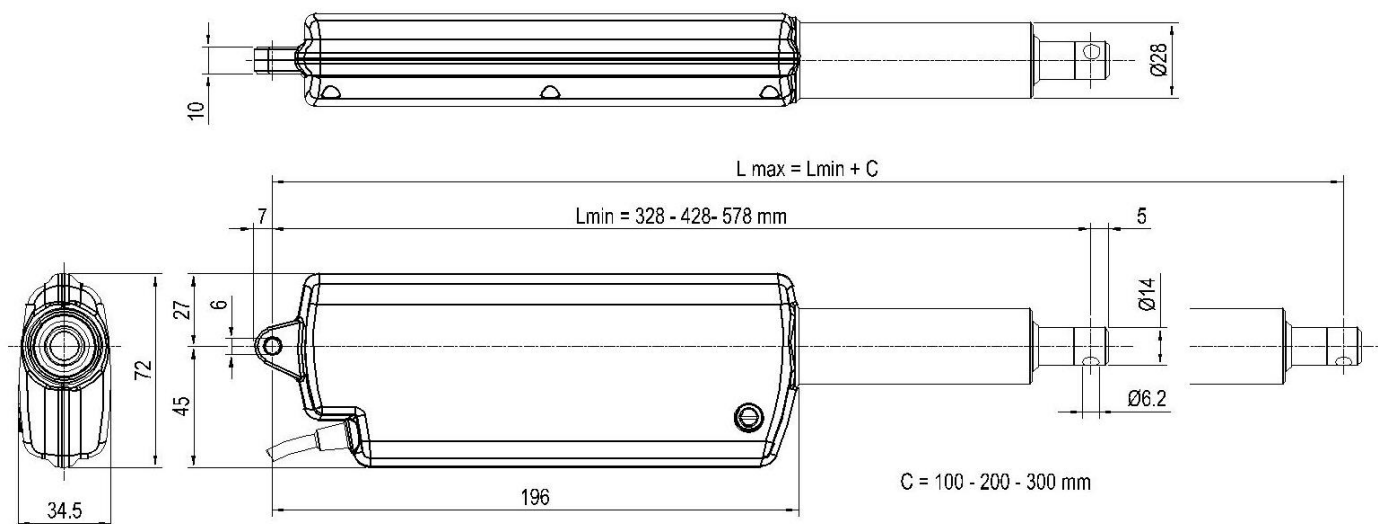
Vorbereitet für den Anschluss am elektromechanischen Schloss K-Lock und parallel anschließbar.

Erhältlich in drei verschiedenen Versionen mit maximalem Hub von 100, 200 und 300 mm. Magnetischer Auslauf-Endanschlag, welcher entlang der gesamten Länge des Hubs einstellbar ist. Endanschlag-Stopp beim Schließen mit Leistungsaufnahme, die auch als Überlastschutz dient.

Geliefert komplett mit Konsolen, Zubehör zur Montage des Antriebs und zur Verbindung der Stange.

Entspricht den EU-Richtlinien (EMV-Richtlinien, Niederspannungsrichtlinien).

Standardfarben: Grau (ca. RAL7047) mit Metallteilen in der Farbe eloxiertem Aluminium und weißem Kabel.



MODELL	ROCK	230V	24V	230V - 24V	
Schub- und Zugkraft		500 N		Schutzart der elektrischen Einrichtungen	IP65
Hübe		100 / 200 / 300 mm		Soft Stopp	NEIN
Spannungsversorgung		110÷230V~(AC)	24V= (DC)	Relax Funktion	JA
Stromaufnahme bei Nennlast		0,21 / 0,14 A	0,63 A	Synchronisierung ( <i>Syncro<sup>3</sup> Patent</i> )	JA (Max. 8)
Leistungsaufnahme bei Nennlast		17 W	15 W	Parallelanschluss	JA (Max. 30)
Durchschnittliche Geschwindigkeit		4 mm/s		Länge des Versorgungskabels	2 m
Endanschlag- Stopp		Elektronisch		Endanschlag beim Auslauf	elektronisch mit magnetischem Wähler
Strom brechen		-	0,80 A	Endanschlag beim Einlauf	mit Leistungsaufnahme
Dauer des Max. Hubs unter Last		25 / 50 / 75 s		Überlastschutz	mit Leistungsaufnahme
Dauer der Rampe (Start und Stopp)		1 s		Lärmniveau	55 dB(A)
Elektrische Isolierung		Klasse II	Klasse III (SELV)	Statische Haltekraft	2500 N
Duty cycle		2 Zyklen	5 Zyklen	Abmessung	72x34,5x345 / 445 / 595 mm
Betriebstemperatur		-20°C ÷ +70°C		Gewicht ( <i>ohne Konsolen</i> )	~ 0,890 Kg - ~0,870 Kg

CODE	MODELL	CODE	MODELL
6275100	Linearantrieb ROCK1 SY- 24V Syncro <sup>3</sup> – 500N Hub 100 mm	6270001	Linearantrieb ROCK1 - 110-230V – 500N – Hub 100 mm
6275101	Linearantrieb ROCK2 SY - 24V Syncro <sup>3</sup> – 500N Hub 200 mm	6270002	Linearantrieb ROCK2 - 110-230V – 500N – Hub 200 mm
6275102	Linearantrieb ROCK3 SY - 24V Syncro <sup>3</sup> – 500N Hub 300 mm	6270003	Linearantrieb ROCK3 - 110-230V – 500N – Hub 300 mm
		6271001	Linearantrieb ROCK1 Syncro <sup>3</sup> - 110-230V – 500N – Hub 100 mm
		6271002	Linearantrieb ROCK2 Syncro <sup>3</sup> - 110-230V – 500N – Hub 200 mm
		6271003	Linearantrieb ROCK3 Syncro <sup>3</sup> - 110-230V – 500N – Hub 300 mm