

WSK 100

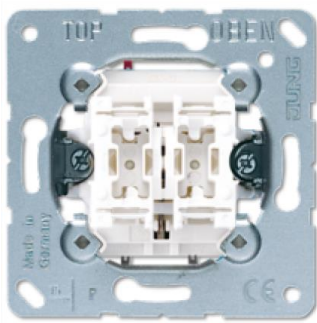
Wiring diagram – WCC 3x0 P - WSK 100
Anschlussdiagramm – WCC 3x0 P - WSK 100
Ledningsdiagram – WCC 3xP - WSK 100



DK	+45 4567 0300	info.dk@windowmaster.com
DE	+49 (0) 40 87 409 -560 Vertrieb / -484 Technik	info.de@windowmaster.com
UK	+44 (0) 1536 614 070	info.uk@windowmaster.com
CH	+41 6289 2222	info.ch@windowmaster.com
NO	+47 33 99 71 00	info.no@windowmaster.com
US	+1 650 360 5414	info.us@windowmaster.com
Other countries	+45 4567 0300	Info.dk@windowmaster.com

www.windowmaster.com

Tecnical data / Technische Daten / Teknisk data



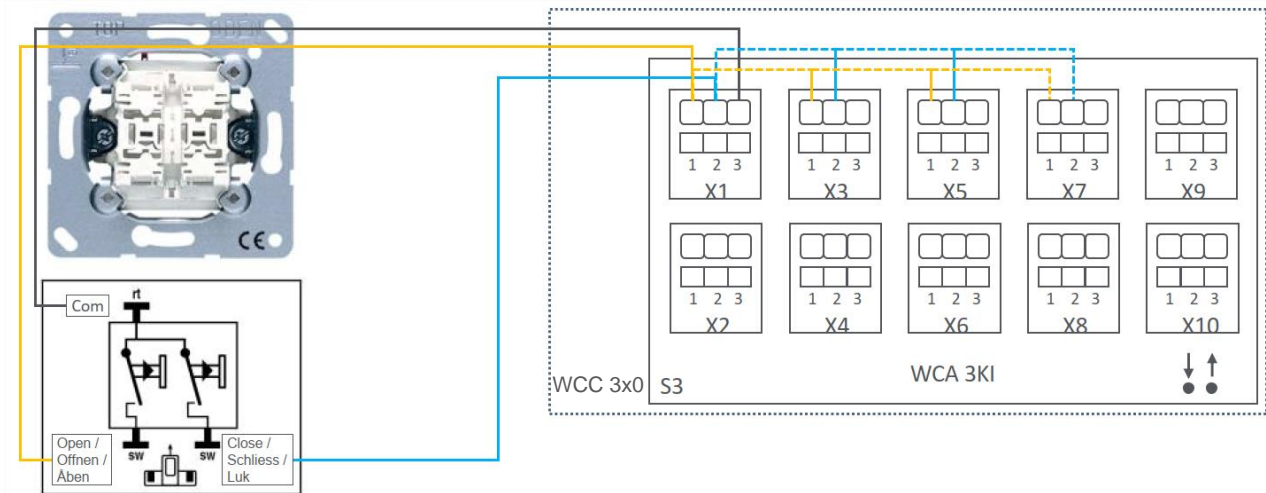
UK:
 Switching voltage: AC 250 V ~
 Switching current: 10 A
 Connection: Screwless terminals for wires up to 2.5mm²
 Switch type: 1-pole (NO contact)

DE:
 Schaltspannung: AC 250 V ~
 Schaltstrom: 10 A
 Anschluss: Schraubenlose Anschlüsse, für Leitungen bis 2,5mm²
 Schaltertyp: 1-polig (NO Kontakt)

DK:
 Mærkespænding: AC 250 V ~
 Mærkestrøm: 10 A
 Tilslutning: Skueløse terminaler, til ledninger op til 2,5mm²
 Kontakt: 1-polet (NO kontakt)

Wiring diagram / Anschlussdiagramm / Ledningsdiagram

UK: Join necessary inputs or use motor groups
DE: Verknüpfen Sie die notwendigen Eingänge oder verwenden Sie Motorgruppe
DK: Forbind de nødvendige input eller anvend motorgrupper



UK: Contact assignment
DE: Kontaktzurordnung
DK: Kontakttildeling