



D+HE

BDT 010-RC



de	Originalbetriebsanleitung	Seite	2
en	Original instructions	Page	18

Inhalt

Bestimmungsgemäße Verwendung	2
Sicherheitshinweise	2
Garantie	2
Konformitätserklärung	2
Natürliche Lüftung mit dem BDT 010-RC.....	3
Lieferumfang BDT 010-RC	4
Gesamtübersicht	5
Montage	6 - 7
Anschluss	8 - 9
Bedienelemente	10
Stellungsanzeige	11
Grundeinstellungen	11
Fernbedienung RCR 11-2 / RCR 11-4	12
Netzteil SNT 1-U	12
Montage der Wandhalterung	13
Batteriewechsel	13
Fernbedienung anlernen	14
Bedienung mit der RCR 11-2 / RCR 11-4 / LT	15
Manuelle Notbedienung	16
Technische Daten	17
Wartung und Reinigung	17
Entsorgung	17
Abmessungen	17

Bestimmungsgemäße Verwendung

- Antrieb zum Betätigen des actiPilot Comfort PADM Parallelabstell-/Drehbeschlags von Winkhaus
- Der Antrieb wird an Stelle des Fenstergriffes montiert
- Einbruch- und Witterungsschutz bleibt erhalten
- Betriebsspannung 24 VDC
- einsetzbar für täglichen Lüftungsbetrieb
- Verriegelungsrichtung am Antrieb einstellbar
- Nur für die Innenmontage geeignet

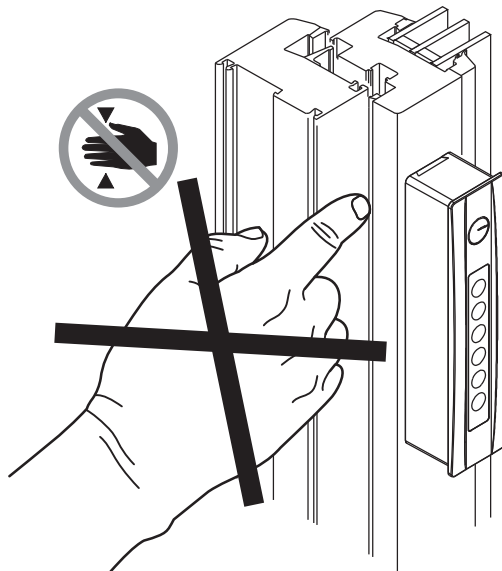
Sicherheitshinweise

Betriebsspannung 24 VDC!

Nicht am Stromnetz direkt anschließen!

- Anschluss darf nur durch eine autorisierte Elektrofachkraft erfolgen
- **Quetschgefahr im handzugänglichen Bereich**
- Personen aus dem Fahrbereich des Antriebes fernhalten
- Kinder von der Steuerung fernhalten
- Nur in trockenen Räumen verwenden
- Nur für die Innenmontage geeignet.
- Nur unveränderte D+H-Originalteile verwenden

Beiliegenden roten Sicherheitszettel beachten!



Garantie

Auf alle D+H-Artikel erhalten Sie **2 Jahre** Garantie ab belegter Übergabe der Anlage bis max. 3 Jahre nach Auslieferungsdatum, wenn die Montage bzw. Inbetriebnahme durch einen von D+H autorisierten **Service- und Vertriebspartner** durchgeführt wurde.

Bei Anschluss von D+H-Komponenten an Fremdanlagen oder Vermischung von D+H-Produkten mit Teilen anderer Hersteller erlischt die D+H-Garantie.

Konformitätserklärung



Wir erklären in alleiniger Verantwortung, dass das unter „Technische Daten“ beschriebene Produkt mit den folgenden Richtlinien übereinstimmt:

2004/108/EG, 2006/95/EG

Technische Unterlagen bei:
D+H Mechatronic AG, D-22949 Ammersbek

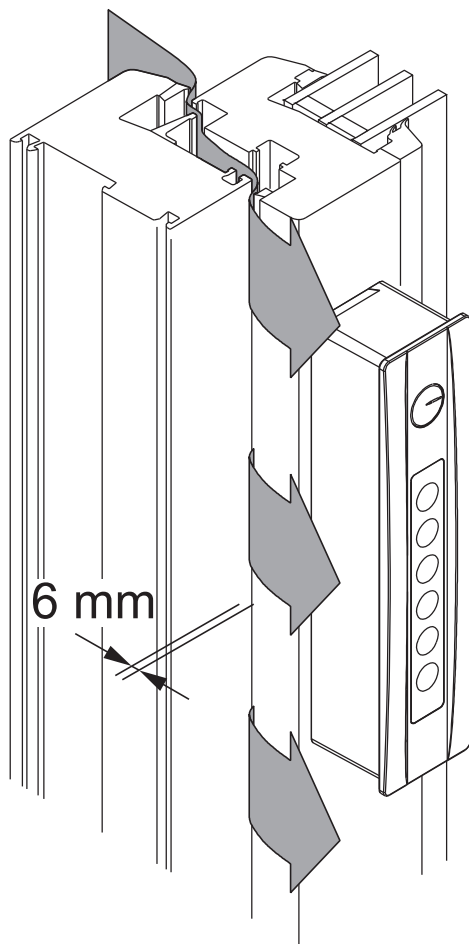
Thomas Kern
Vorstand
15.06.2012

Maik Schmees
Prokurist, Technischer Leiter

Natürliche Lüftung mit dem BDT 010-RC

Kontrollierte natürliche Lüftung mit dem Antrieb BDT 010-RC von D+H Mechatronic und dem activPilot Comfort PADM Beschlag von Winkhaus

- Automatisiertes, nutzerunabhängiges und energieeffizientes Lüften nach DIN 1946-6
- Reduzierung von Lüftungswärmeverlusten und somit Einsparung von Heizkosten
- Regulierung der Raumlufthygiene und effektive Schimmelpilzprävention
- Lüftung ohne Sicherheitsverlust bis Widerstandsklasse RC2 möglich
- Eine echte Alternative zu Lüftungsanlagen



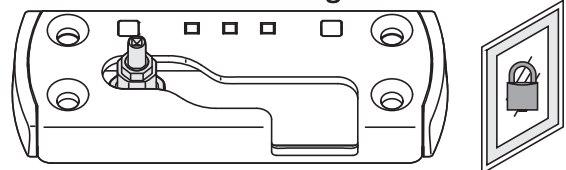
Bei nur 6 mm Parallelabstimmung und geringen Druckdifferenzen sind ausreichende Luftwechselraten zur Anhebung der Raumlufthygiene gegeben.

Ein ausgeprägtes Bedürfnis nach frischer Luft, behaglichen Temperaturen und exzellenter Raumlufthygiene ist ein wesentliches Kriterium zur Erhöhung des Wohlfühlfaktors in den eigenen vier Wänden. Wie aber lüftet man richtig?

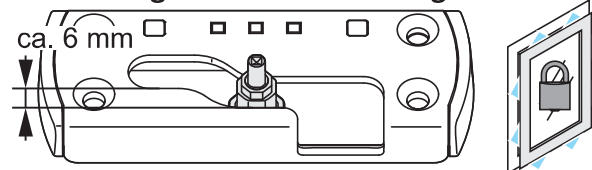
Entweder wir lüften zu viel und verschwenden dabei Heizenergie oder wir lüften zu wenig und fühlen uns dadurch müde und abgespannt.

Durch eine kontrollierte, voll automatisierte Lüftung mit dem BDT Beschlagsantrieb von D+H Mechatronic in Verbindung mit dem activPilot Comfort PADM von Winkhaus lassen sich eine ausreichende Durchlüftung und niedriger Heizwärmebedarf optimal miteinander verbinden! Ob im Bad, in der Küche oder im Schlafbereich – die verbrauchte Luft wird stets ausgetauscht und damit Geruchs- und Schadstoffe dauerhaft entfernt! Schimmelpilzen und schlechter Raumlufthygiene gehen damit garantiert die Luft aus.

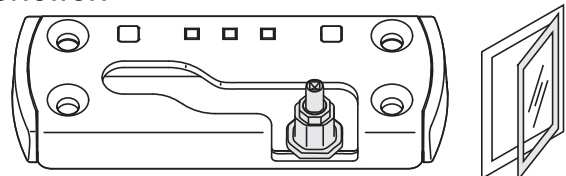
Fenster geschlossen und verriegelt



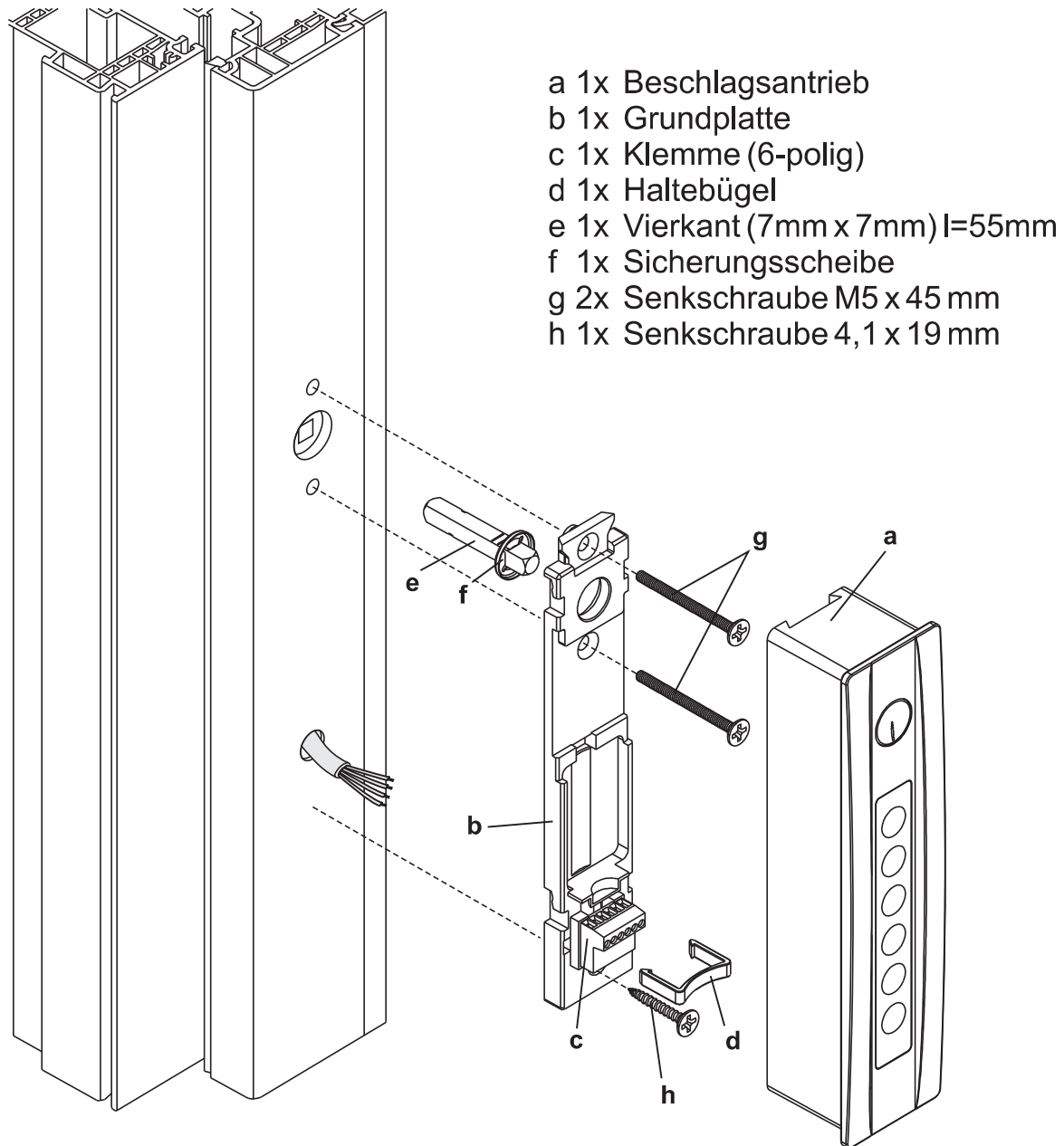
Fenster ca. 6 mm parallel abgestellt und verriegelt



Fenster drehoffen

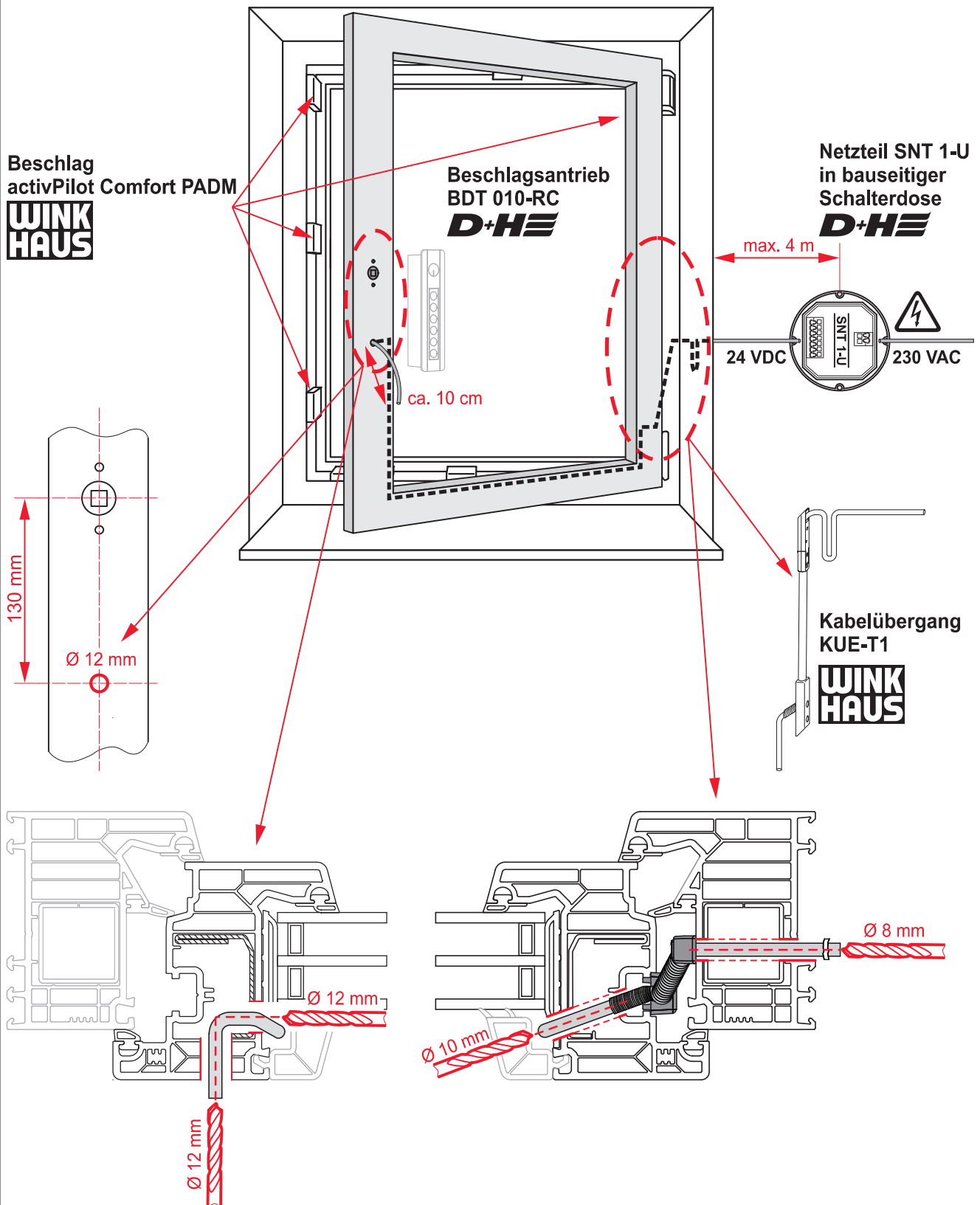


Lieferumfang BDT 010-RC

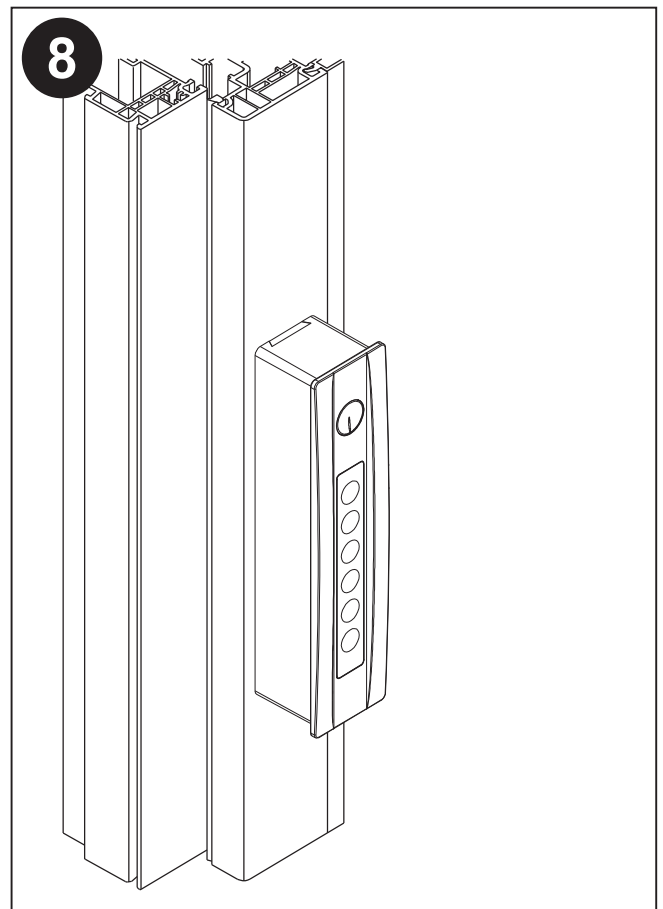
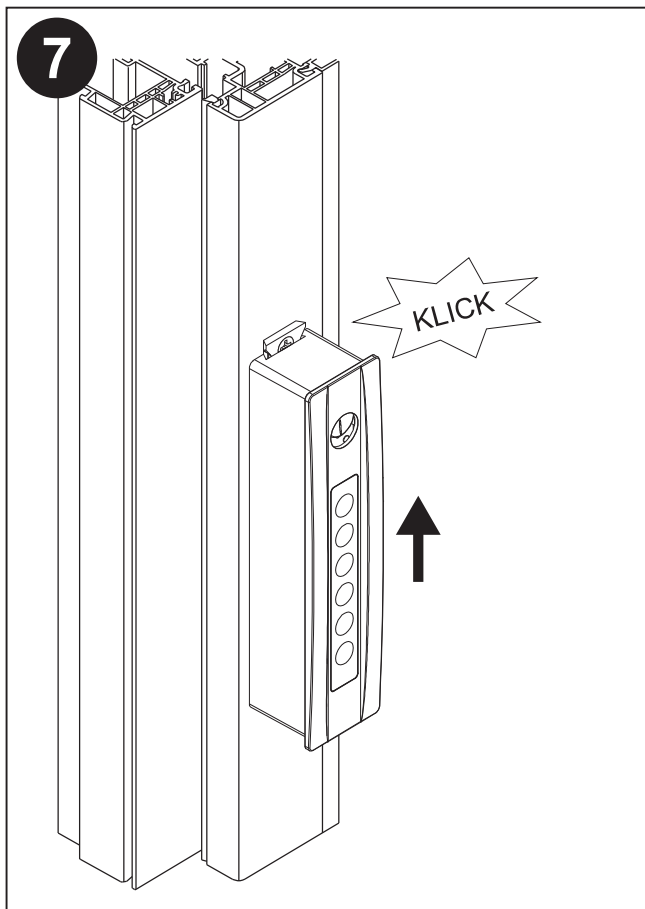
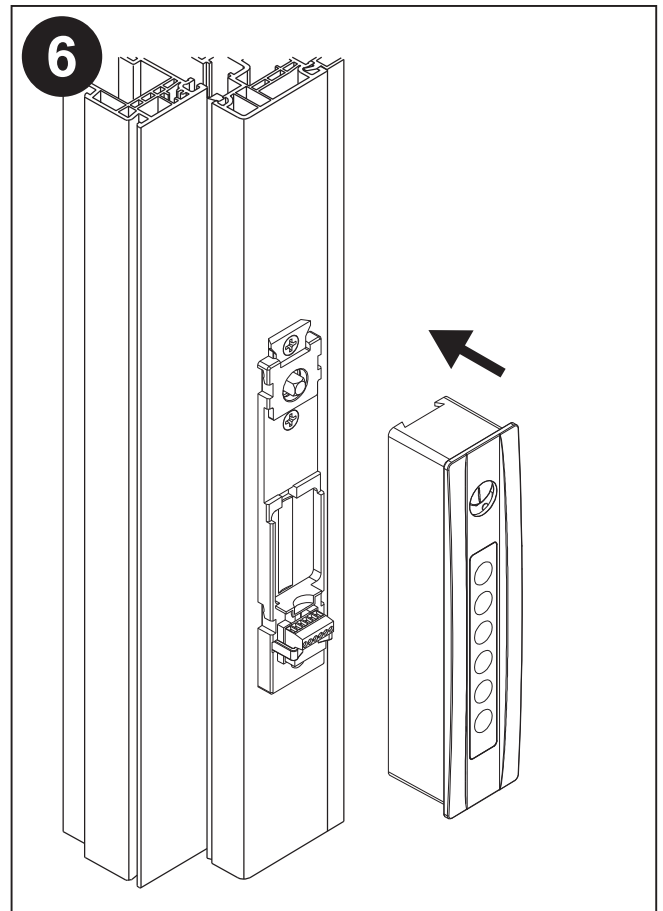
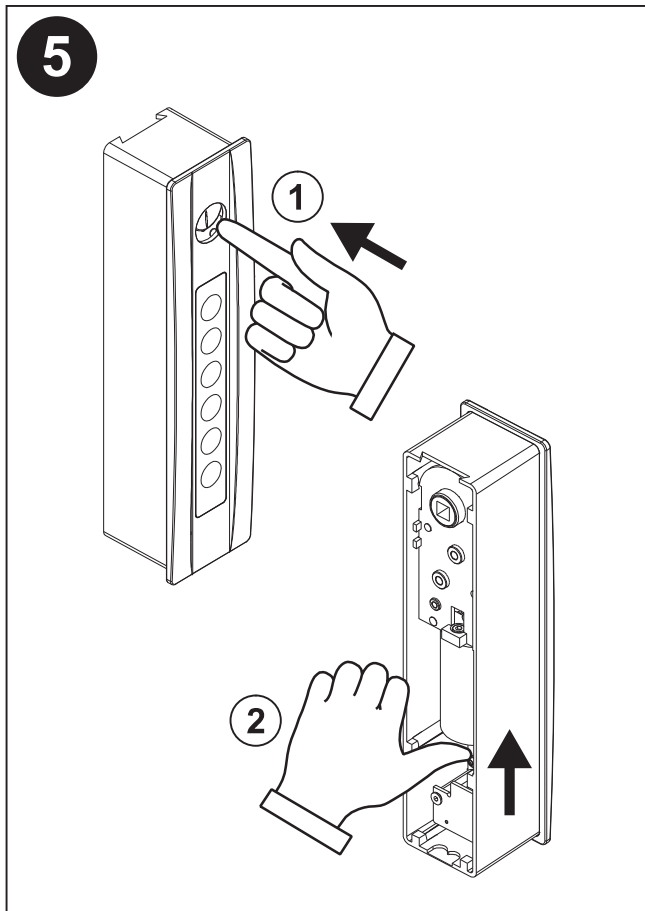


Den Beschlagsantrieb BDT 010-RC sowie das Zubehör für den BDT erhalten Sie bei Ihrem D+H Service- und Vertriebspartner. Den activPilot Comfort PADM Beschlag und den Kabelübergang bestellen Sie bitte bei Winkhaus.

Gesamtübersicht



Montage

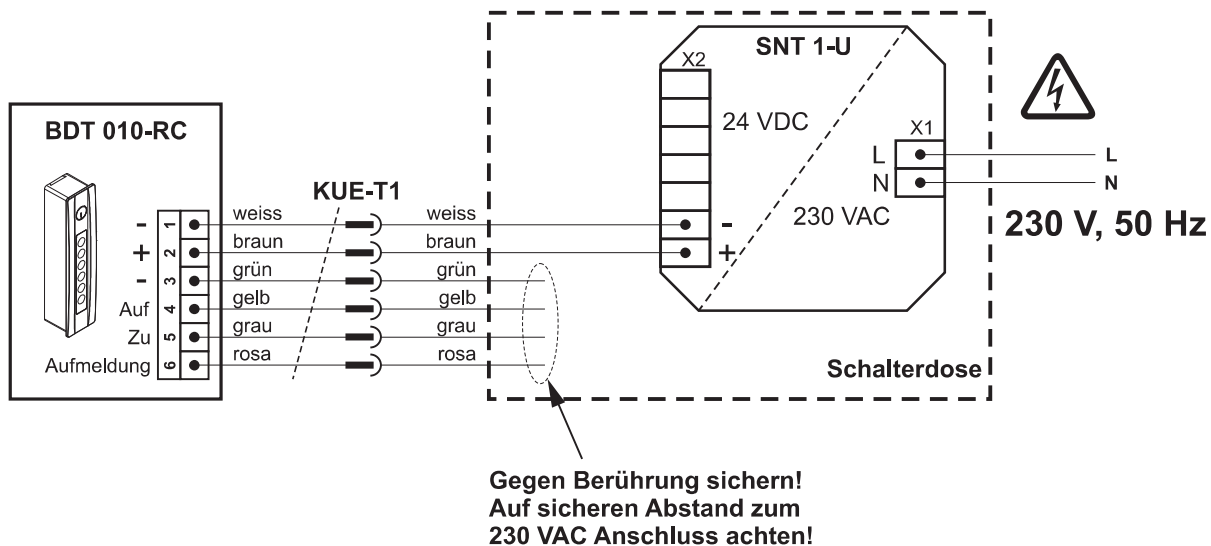


BDT 010-RC einzeln in Verbindung mit SNT 1-U

Betriebsspannung 230 VAC!

Verletzungsgefahr durch Stromschlag!

Anschluss darf nur durch eine autorisierte Elektrofachkraft erfolgen!

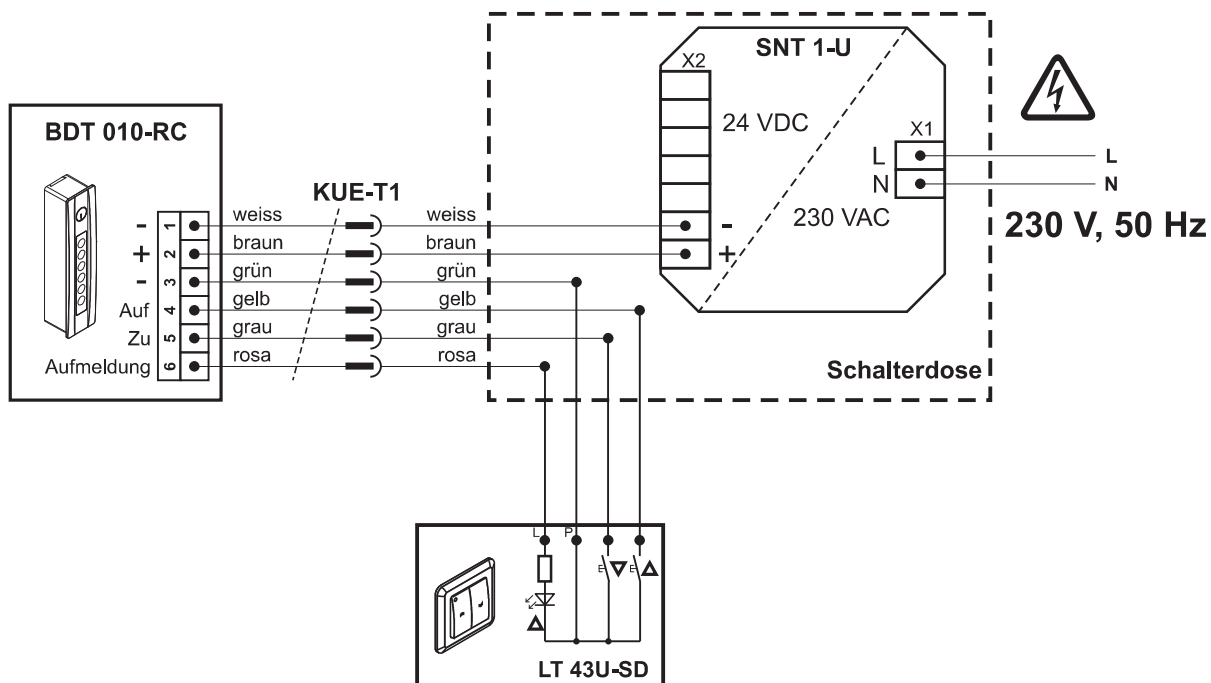


BDT 010-RC einzeln in Verbindung mit SNT 1-U und LT 43U-SD

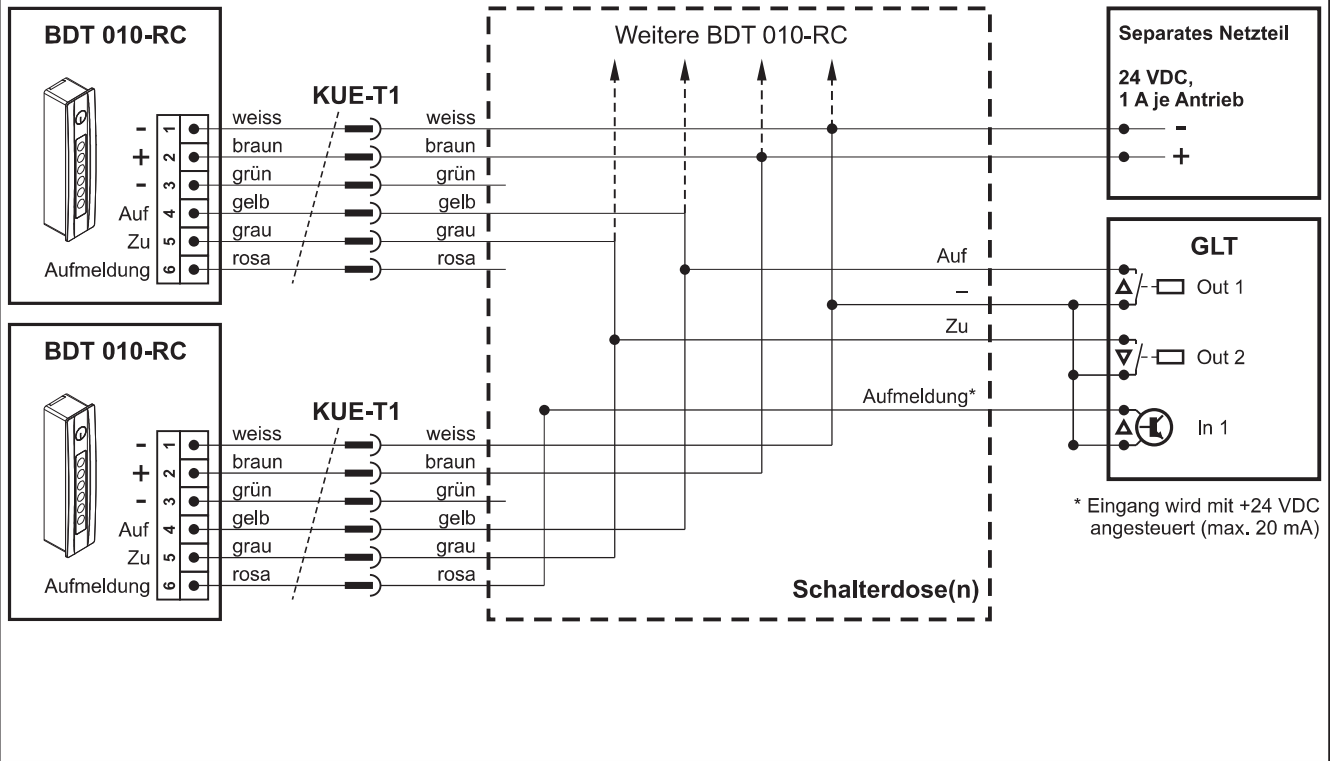
Betriebsspannung 230 VAC!

Verletzungsgefahr durch Stromschlag!

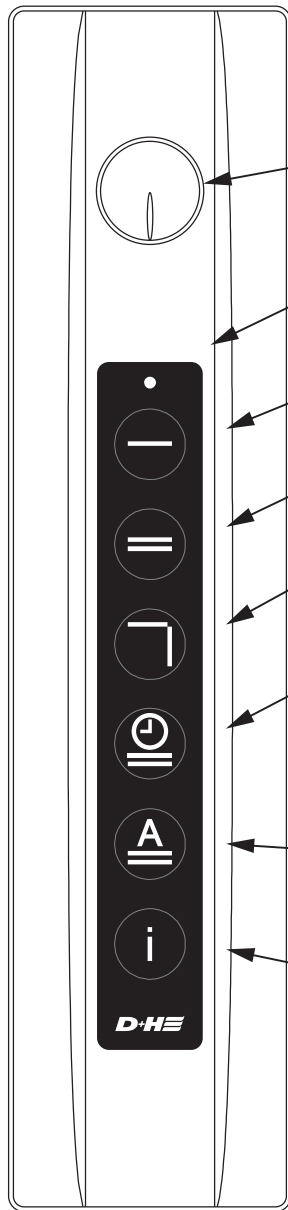
Anschluss darf nur durch eine autorisierte Elektrofachkraft erfolgen!



BDT 010-RC in Verbindung mit GLT und Netzteil



Bedienelemente



Stellungsanzeige (Seite 11)

Zeigt die Stellung des Beschlages an.

LED Funk-Anzeige

Jede Ansteuerung des Antriebes über die optionale Funkfernbedienung wird mit einem Blinken bestätigt.

ZU

Kurz drücken, der Antrieb wird verriegelt.

AUF in Parallelabstellung

Kurz drücken, der Antrieb fährt in Parallelabstellung.

AUF in Drehstellung

1 Sec. drücken, der Antrieb fährt den Beschlag in Drehstellung, für ein gewohntes, manuelles Öffnen.

Zeitlüftung

1-mal kurz drücken, der Antrieb fährt in Parallelabstellung. Nach einer Lüftungszeit von 10 Minuten fährt er wieder zu. Ein wiederholtes Drücken der Taste verlängert die Zeit jeweils um 10 Minuten:

1-mal drücken: 10 Minuten Lüften

2-mal drücken: 20 Minuten Lüften

3-mal drücken: 30 Minuten Lüften

Automatik/Intervall-Lüftung

Kurzes Drücken der Automatik-Taste aktiviert die Automatik bzw. Intervall-Lüftung. Ist diese aktiv, wird jede Stunde für 10 Minuten in Parallelabstellung gelüftet.

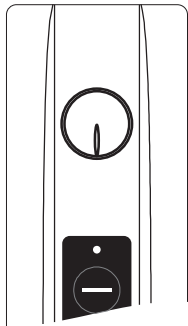
Info

Durch kurzes Drücken der Info-Taste werden im Verdunklungsmodus für 20 Sec. die Zustände durch Leuchten der Symbole angezeigt.

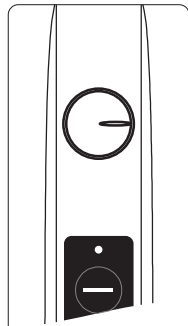
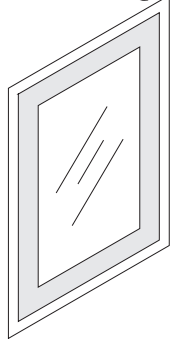
Programmiertaste (Seite 11 und 14)

Stellungsanzeige

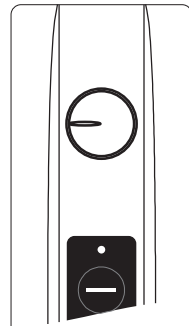
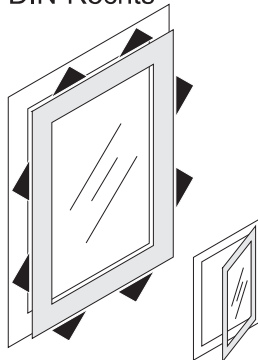
Die Stellungsanzeige am Druckknopf des Antriebes symbolisiert die Stellung des Beschlages. Die Stellung der Markierung ist vergleichbar mit der Position eines normalen Fenstergriffes.



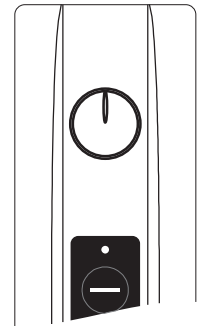
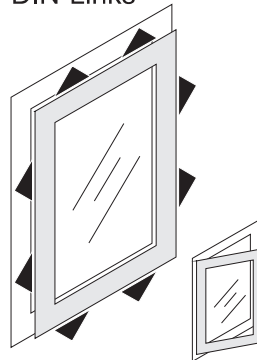
Geschlossen und verriegelt



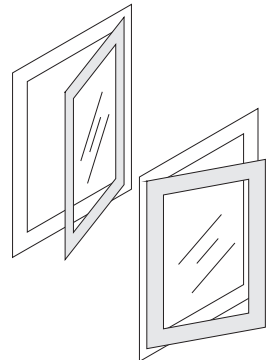
**Parallelabstellung
DIN-Rechts**



**Parallelabstellung
DIN-Links**

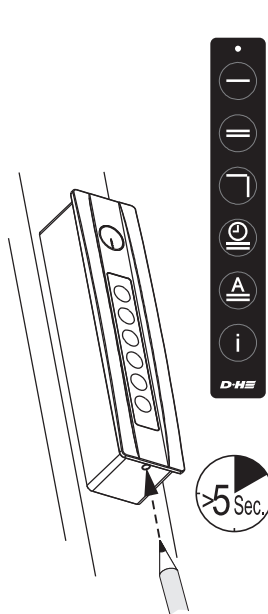


Drehstellung



Grundeinstellungen

Durch Drücken (> 5 Sec.) der Programmier Taste wird der Konfigurationsmodus zum Einstellen der Grundfunktionen gestartet. Zum Ändern der Einstellung die jeweilige Taste drücken. Zum Verlassen die Programmier Taste erneut kurz drücken.



Drehtaste **leuchtet** (Werkseinstellung)

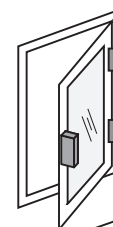


= Fenster
DIN-Rechts
(Antrieb links montiert)

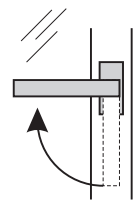
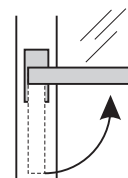
Drehtaste **leuchtet nicht**



= Fenster
DIN-Links
(Antrieb rechts montiert)



Entriegelungsrichtung



Info-Taste **leuchtet** (Werkseinstellung)



= Tastenbeleuchtung
Eingeschaltet

Info-Taste **leuchtet nicht**



= Tastenbeleuchtung
Ausgeschaltet

Der Zustand des Antriebes wird dauerhaft durch Leuchten der entsprechenden Tasten angezeigt.

Die Tastenbeleuchtung erlischt nach 20 Sekunden automatisch.

Fernbedienung RCR 11-2 / RCR 11-4

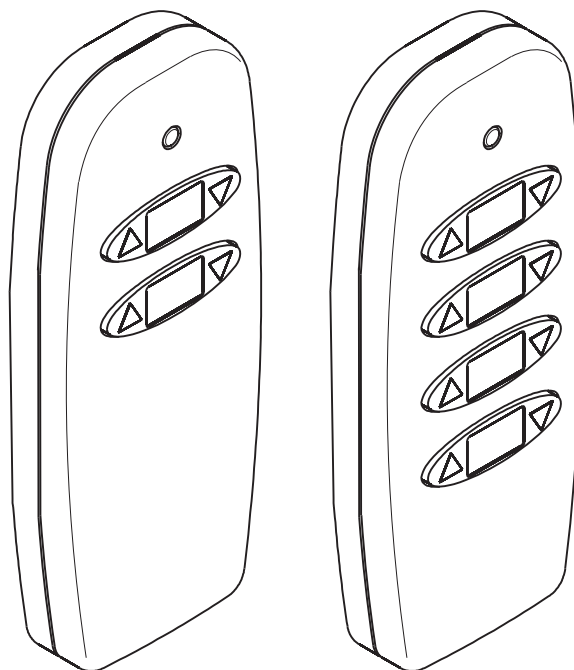
- Fernbedienung zur Steuerung von D+H Funkantrieben und Funkmodulen
- Mit 2 oder 4 Bedienebenen

Technische Daten:

Funkfrequenz	868,3 MHz / FSK
Verschlüsselung	AES / 128 Bit
Funknorm	ETSI EN 300220-1:2010 ETSI EN 301489-1:2011 ETSI EN 301489-3:2002
Sendeleistung	ca. 10 mW (e.r.p.)
Sendereichweite	bis ca. 100 m (freies Feld)
Material	ABS, POM
Batterietyp	2x Lithium CR 2032

Lieferumfang:

Fernbedienung inkl. Beschriftungsset, Wandhalter
WU-RC, Batterien, Schrauben und Dübel



RCR 11-2
Art.-Nr.: 30.211.25

RCR 11-4
Art.-Nr.: 30.211.50

Netzteil SNT 1-U

- Zur Stromversorgung des BDT 010-RC
- Pro Antrieb ist ein SNT 1-U erforderlich *

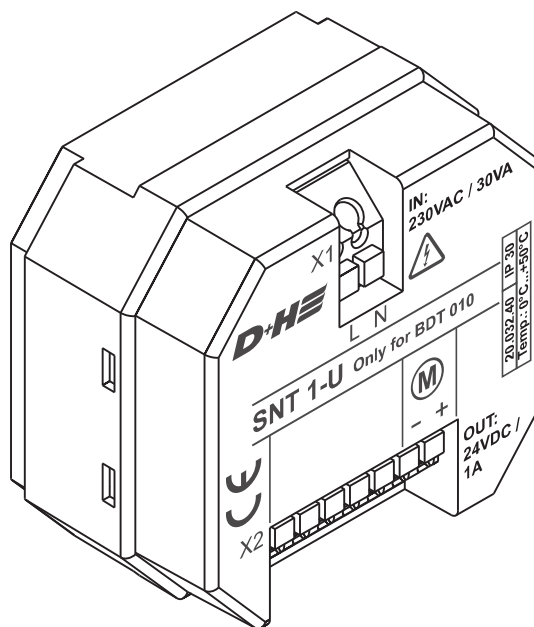
Technische Daten:

Versorgung	230 VAC, 50 Hz
Nennleistung	30 VA
Ausgang	24 VDC, 1 A
Einschaltdauer	Kurzzeitbetrieb 20 % ED
Schutzart	IP 30
Temp.-Bereich	0 ... 50°C
Abmessungen	50 x 47,5 x 28 mm
Montageart	UP in Schalterdose Ø 58 mm

Lieferumfang:

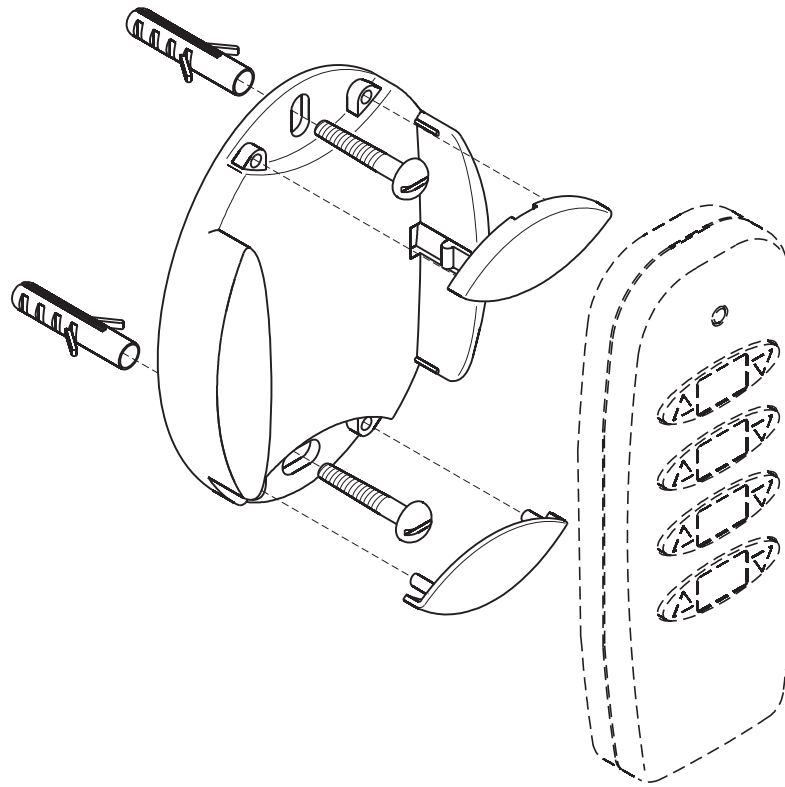
Netzteil ohne Schalterdose

* Anstelle von mehreren SNT 1-U kann auch ein zentrales Netzteil in der Hausverteilung eingesetzt werden.

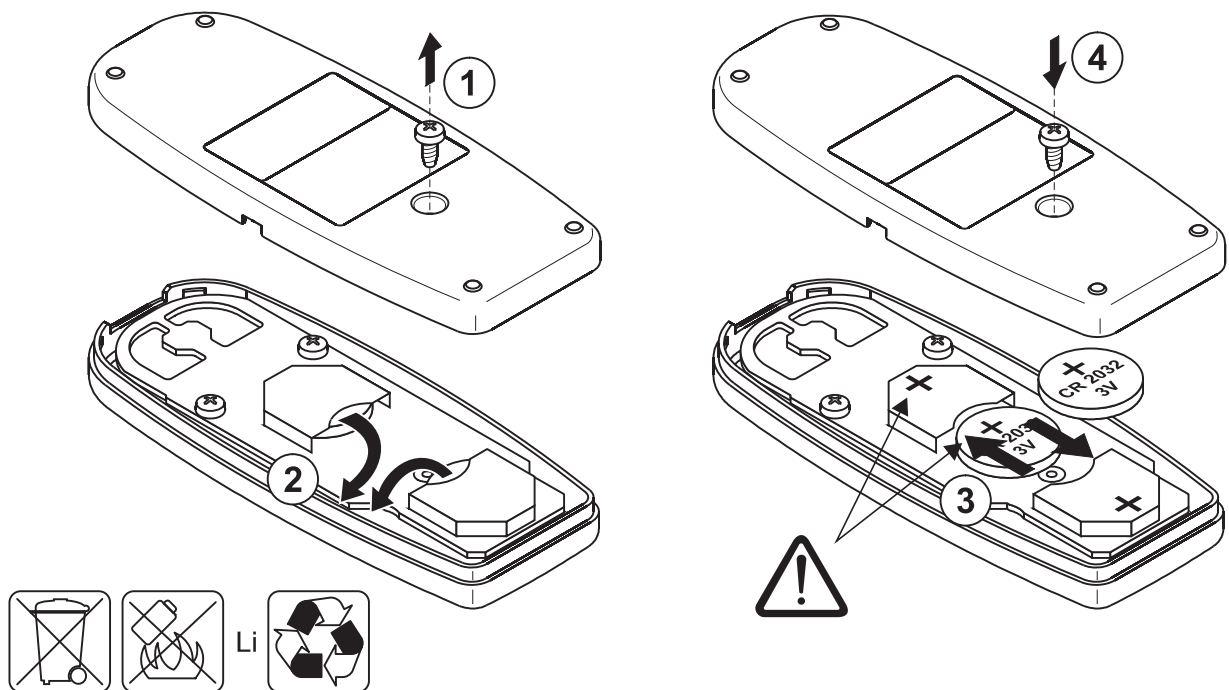


SNT 1-U
Art.-Nr.: 20.032.40

Montage der Wandhalterung WU-RC



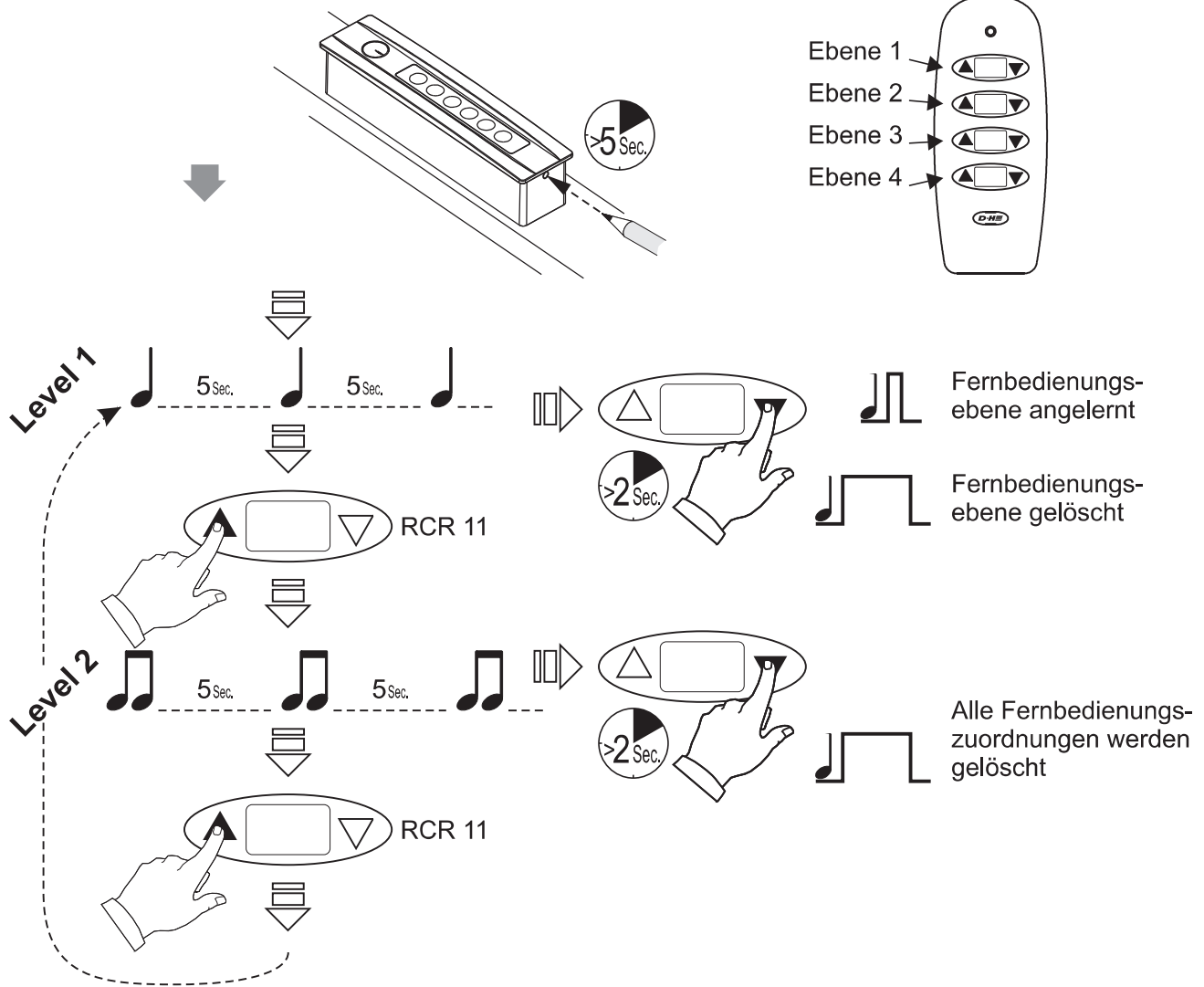
Batteriewechsel



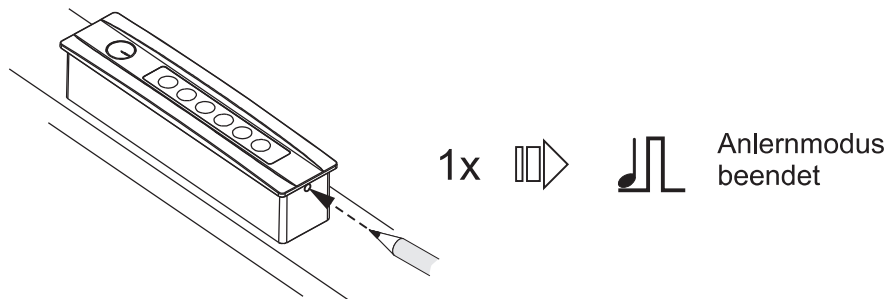
Fernbedienung anlernen

Anlernmodus starten:

RCR 11-4

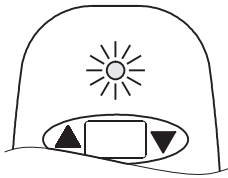


Anlernmodus beenden:



Im Anlernmodus können durch ein Drücken der Tasten auf dem Antrieb die Grundeinstellungen geändert werden (Siehe Seite 11).

Bedienung mit der RCR 11-2 / RCR 11-4 / LT

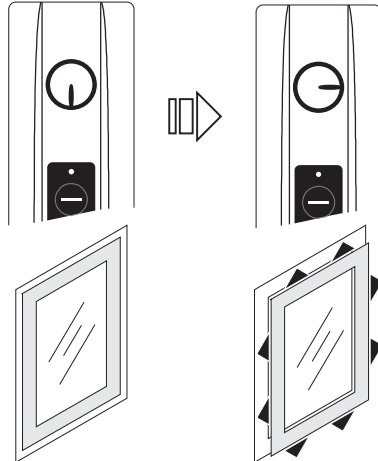
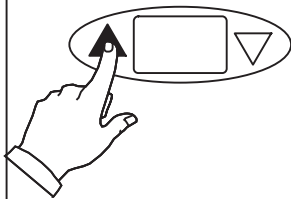


Jede Betätigung einer Taste wird mit einem Blinken der Sendeanzeige quittiert. Wenn die Sendeanzeige nicht blinkt, ist die Batterie zu wechseln. (Siehe Seite 8)

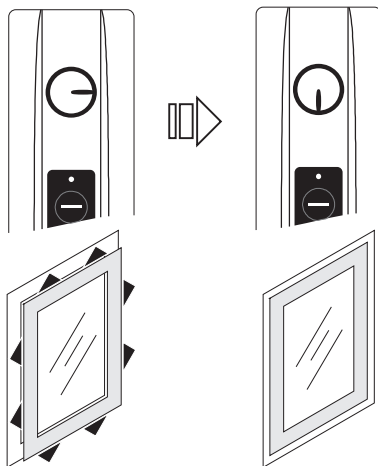
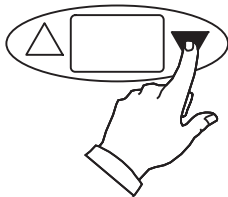
HINWEIS:

Die Bedienung mit einem Lüftungstaster über den LT-Eingang hat die gleiche Funktionalität wie die Bedienung mit der Fernbedienung.

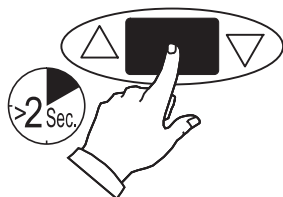
Öffnen:



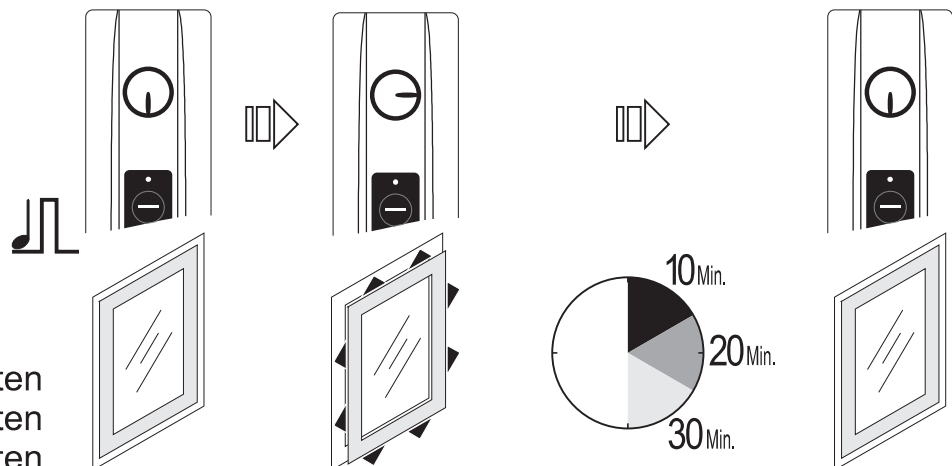
Schließen:



Zeitlüftung:



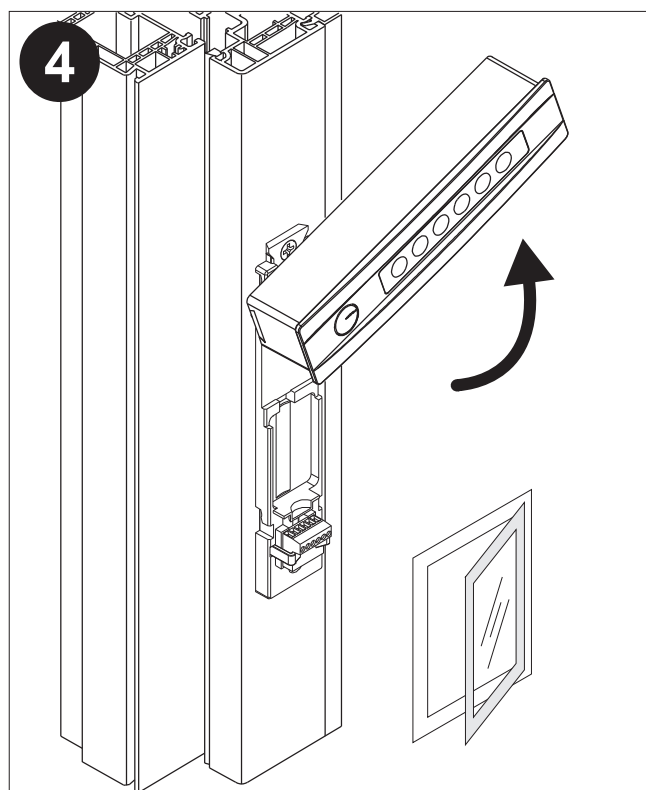
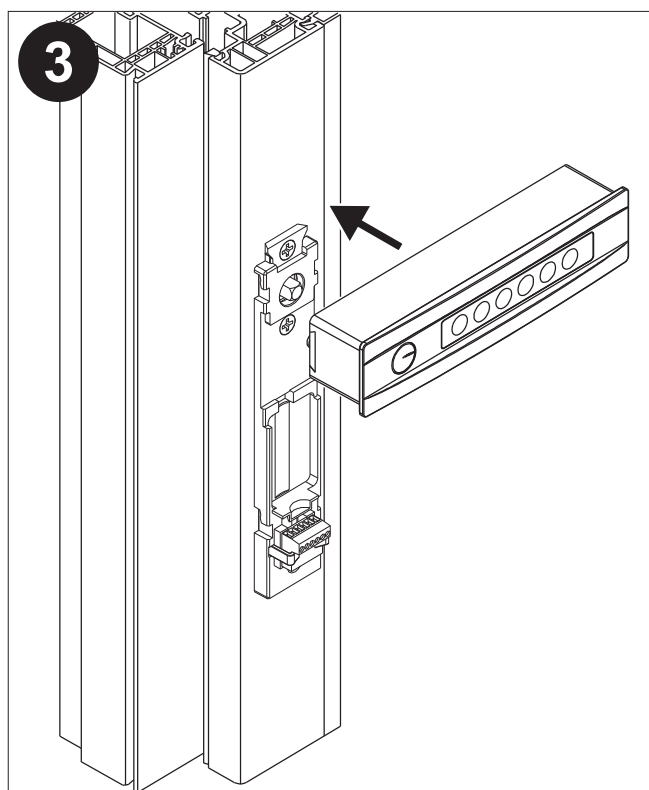
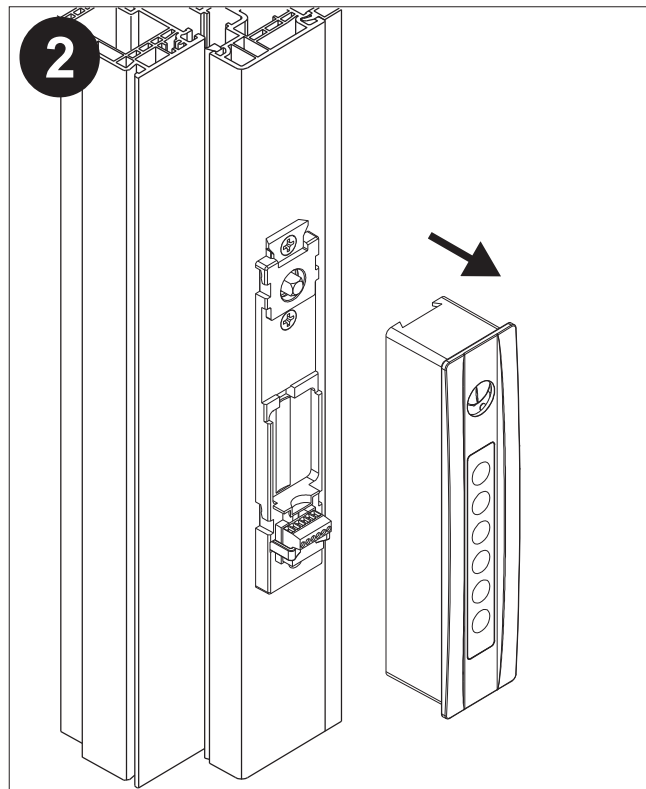
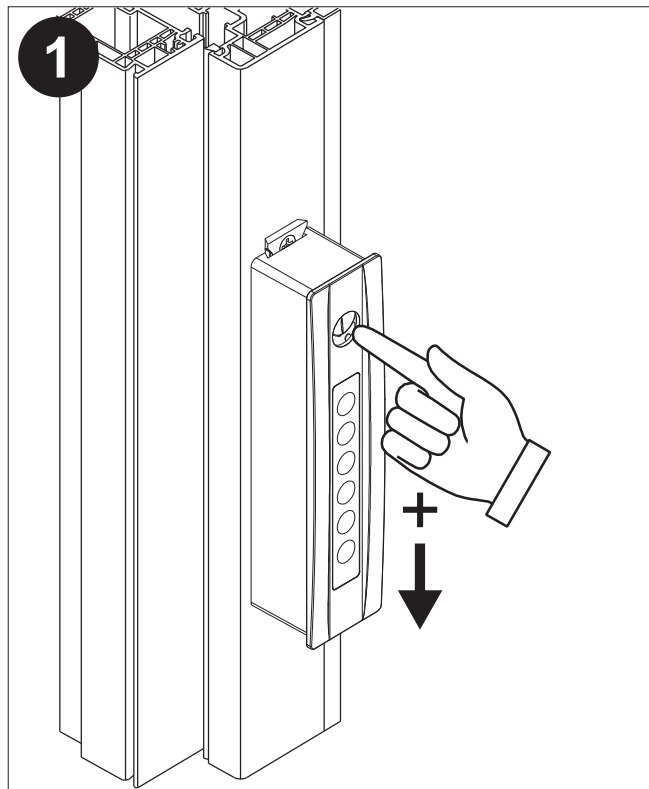
1x 2 Sec. = 10 Minuten
2x 2 Sec. = 20 Minuten
3x 2 Sec. = 30 Minuten



Manuelle Notbedienung

Das Fenster kann bei Stromausfall mit dem BDT 010-RC manuell geöffnet werden. Dazu wird die Antriebseinheit mit dem Gehäuse von der Grundplatte entriegelt und wie ein gewöhnlicher Handhebel über den Vierkant im Beschlaggetriebe geschwenkt.

Achtung! Nach manueller Notbedienung ist darauf zu achten, dass beim erneuten Aufstecken des BDT 010-RC auf den Vierkant die Beschlag- und Motorstellung (Stellungsanzeige) zueinander gleich sind.



Technische Daten

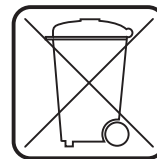
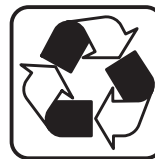
Typ	BDT 010-RC
Versorgung Restwelligkeit Nennstrom Standbystrom	24 VDC \pm 15 % < 10 % 1 A max. 50 mA
Drehmoment Drehwinkel Laufzeit Lebensdauer Einschaltdauer Gehäuse Schutzart Temp. Bereich Anschluss	10 Nm 90° bzw. 180° ca. 8 Sec. / 180° > 40.000 Zyklen 30 % (Spielzeit 10 Min.) Zinkdruckguss, ABS, PC IP 40 -5°C ... +60°C 6-poliger Schraubklemmstecker

Wartung und Reinigung

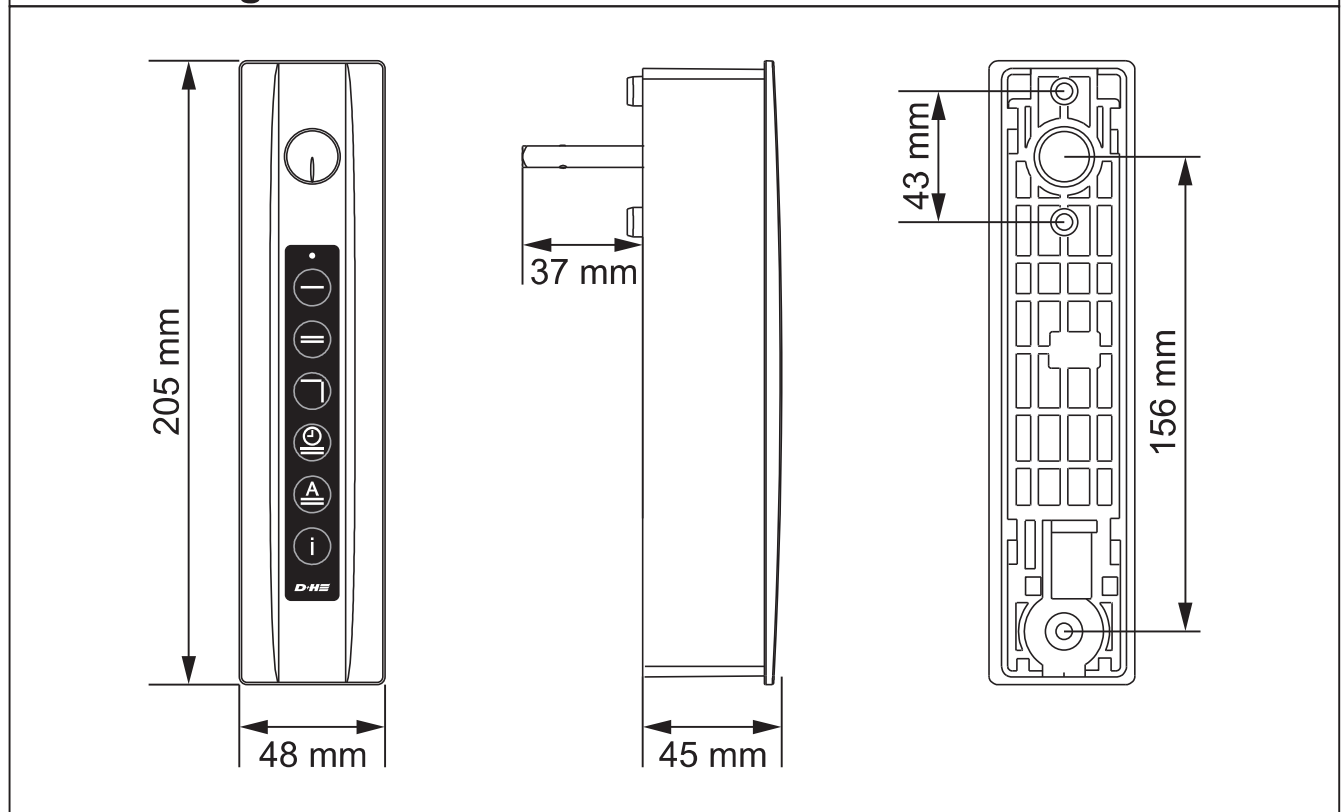
Die Inspektion und Wartung hat gemäß den D+H-Wartungshinweisen zu erfolgen. Es dürfen nur original D+H-Ersatzteile verwendet werden. Eine Instandsetzung erfolgt ausschließlich durch D+H. Wischen Sie Verschmutzungen mit einem trockenen, weichen Tuch ab. Verwenden Sie keine Reinigungs- oder Lösemittel.

Entsorgung

Elektrogeräte, Zubehör, Batterien und Verpackungen sollen einer umweltgerechten Wiederverwertung zugeführt werden. Werfen Sie Elektrogeräte und Batterien nicht in den Hausmüll!
Nur für EU-Länder:
Gemäß der Europäischen Richtlinie 2002/96/EG über Elektro- und Elektronik-Altgeräte und ihrer Umsetzung in nationales Recht müssen nicht mehr gebrauchsfähige Elektrogeräte getrennt gesammelt und einer umweltgerechten Wiederverwertung zugeführt werden.



Abmessungen



Content

Intended use.....	18
Safety notes.....	18
Guarantee	18
Declaration of Conformity	18
Natural ventilation with the BDT 010-RC	19
Scope of supply BDT 010-RC.....	20
General survey	21
Mounting	22 - 23
Connection.....	24 - 25
Control elements	26
Position indicator	27
Basic Settings.....	27
Remote control RCR 11-2 / RCR 11-4.....	28
Power supply SNT 1-U	28
Mounting of the wall fastening	29
Battery replacement	29
Pairing remote control.....	30
Operation using the RCR 11-2 / RCR 11-4 / LT	31
Emergency unlocking	32
Technical Data	33
Maintenance and cleaning	33
Disposal	33
Dimensions	33

Intended use

- Drive for actuating the acticPilot Comfort PADM parallel action turn fitting system from Winkhaus
- The locking unit is mounted in lieu of the window handle
- Burglar and weather protection is kept
- Operating voltage 24 VDC
- Useable for daily natural ventilation
- Locking direction at the drive adjustable
- Only for inside mounting

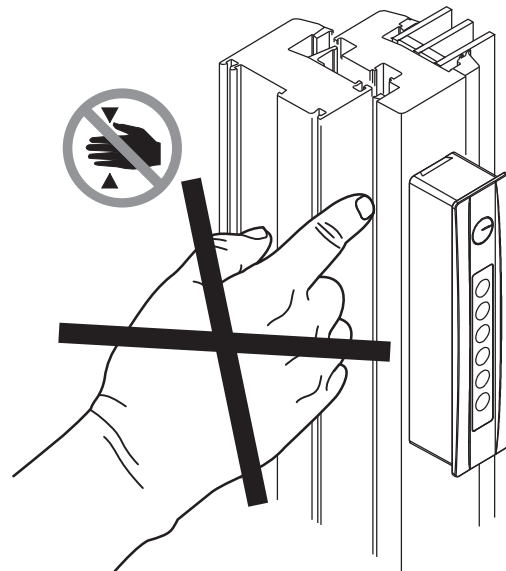
Safety notes

Operating voltage 24 VDC!

Do not connect directly to the mains supply!

- Connection must be carried out by a certified electrical technician
- **Danger of crushing hands and fingers!**
- Keep people away from the operating area of the drive
- Keep children away from the control
- Use only in dry rooms
- Suitable for indoor mounting only.
- Use unmodified original D+H parts only

Observe enclosed red safety note!



Guarantee

You will get **2 years guarantee** for all D+H products from date of verified handing over of the system up to maximal 3 years after date of delivery, when mounting and starting has been carried out by **an authorized D+H-distributor**.

D+H guarantee is expired, with connection of D+H components with external systems or with mixing of D+H products with parts of other manufacturers.

Declaration of Conformity

We declare under our sole responsibility that the product described under “Technical Data” is in conformity with the following directives:

2004/108/EC, 2006/95/EC

Technical file at:

D+H Mechatronic AG, D-22949 Ammersbek

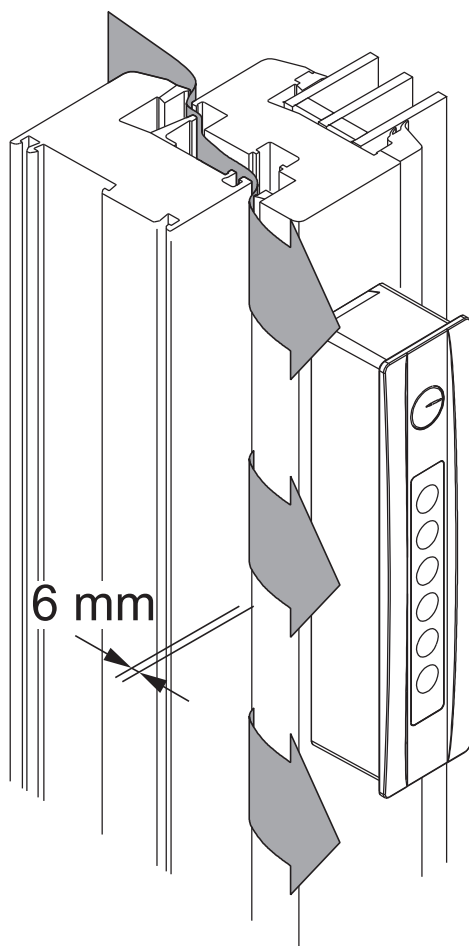
Thomas Kern
Member of the Board
15.06.2012

Maik Schmees
Authorized signatory, Technical Director

Natural ventilation with the BDT 010-RC

Controlled natural ventilation with the BDT 010-RC fitting drive from D+H Mechatronic and the activPilot Comfort PADM fitting system from Winkhaus

- Automated, user-independent and energy-efficient ventilation according to DIN 1946-6
- Reduction of ventilation heat losses and resulting savings in heating costs
- Regulation of room air hygiene and effective mould prevention
- Ventilation without any loss in security is possible up to RC2
- A real alternative to ventilation systems



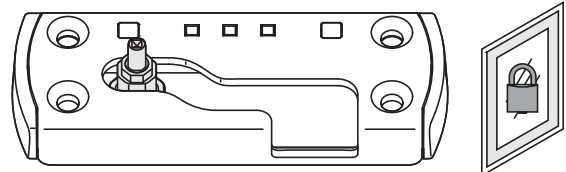
With parallel positioning of only 6 mm and limited pressure differences, sufficient air exchange rates are provided for raising room air hygiene.

A strong need for fresh air, comfortable temperatures and excellent room air hygiene is a crucial aspect in increasing the sense of well being within your own four walls. But how do you ventilate properly?

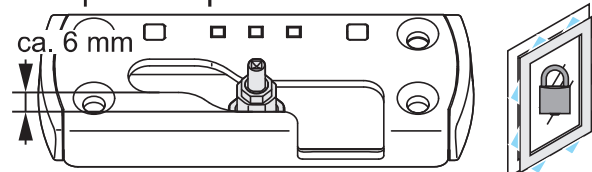
Either we ventilate too much and lose heat energy in the process or we ventilate too little and feel tired and weary as a result.

Controlled, fully-automated ventilation through a combination of the BDT fitting drive from D+H Mechatronic and the activPilot Comfort PADM from Winkhaus enables you to achieve an optimal combination of sufficient ventilation and low heating requirements! Whether in the bathroom, kitchen or bedroom – the stale air is constantly exchanged and odours and pollutants are removed permanently as a result! It's guaranteed to remove the problems of mould and poor room air hygiene.

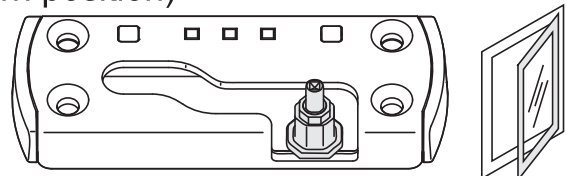
Window is closed and locked



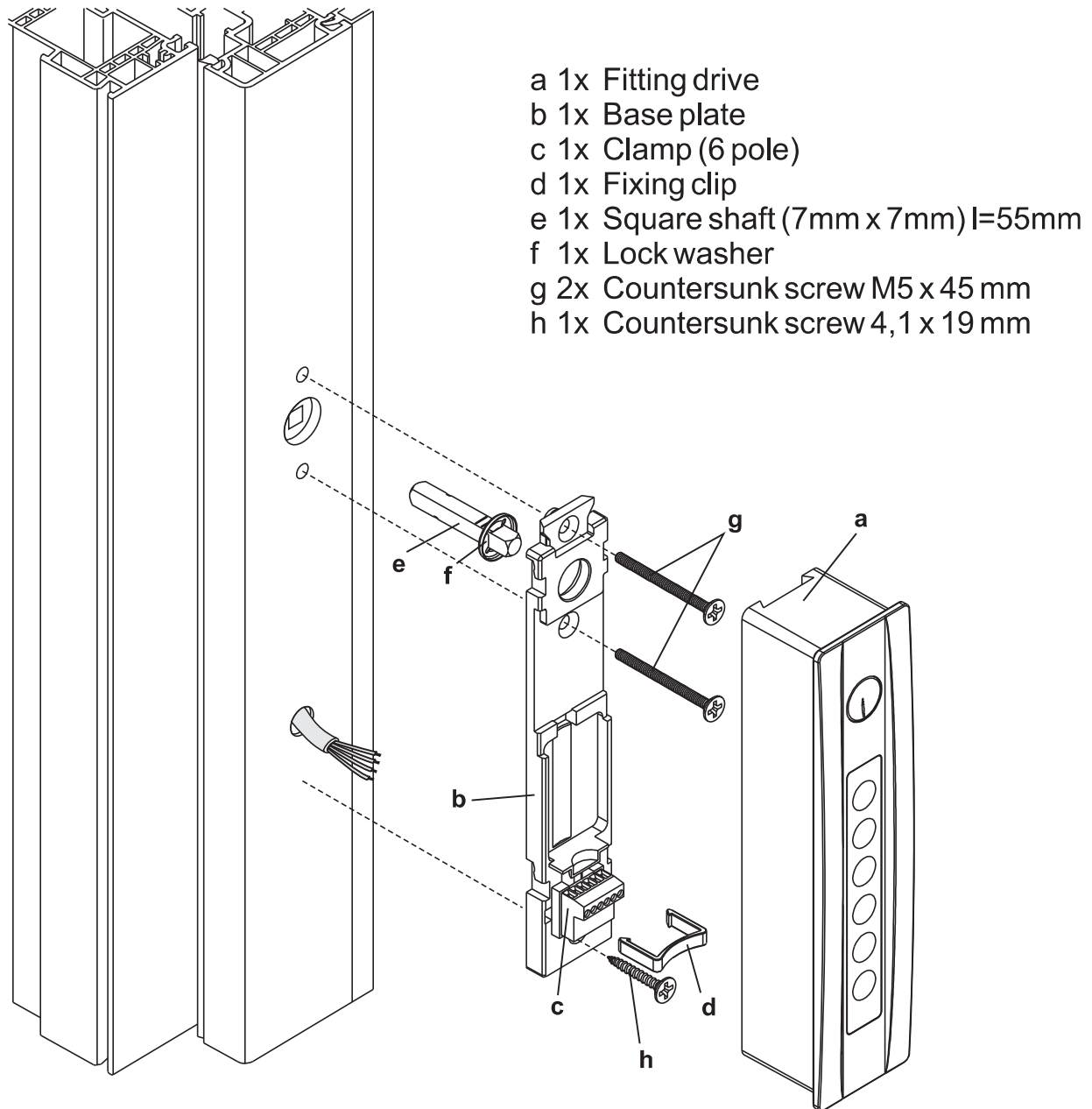
Window is opened app. 6 mm in the parallel position and locked



Window is wide open (turn position)



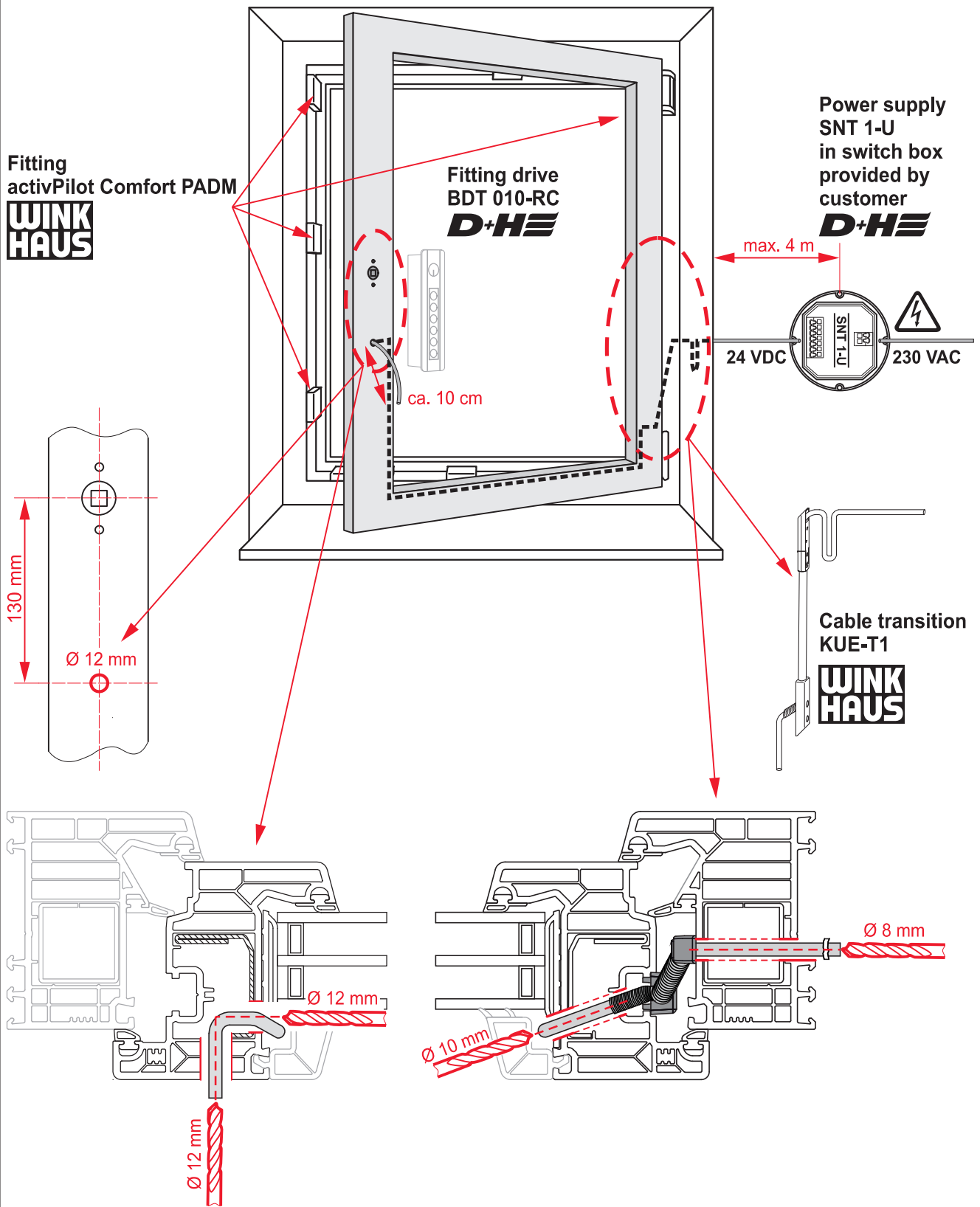
Scope of supply BDT 010-RC



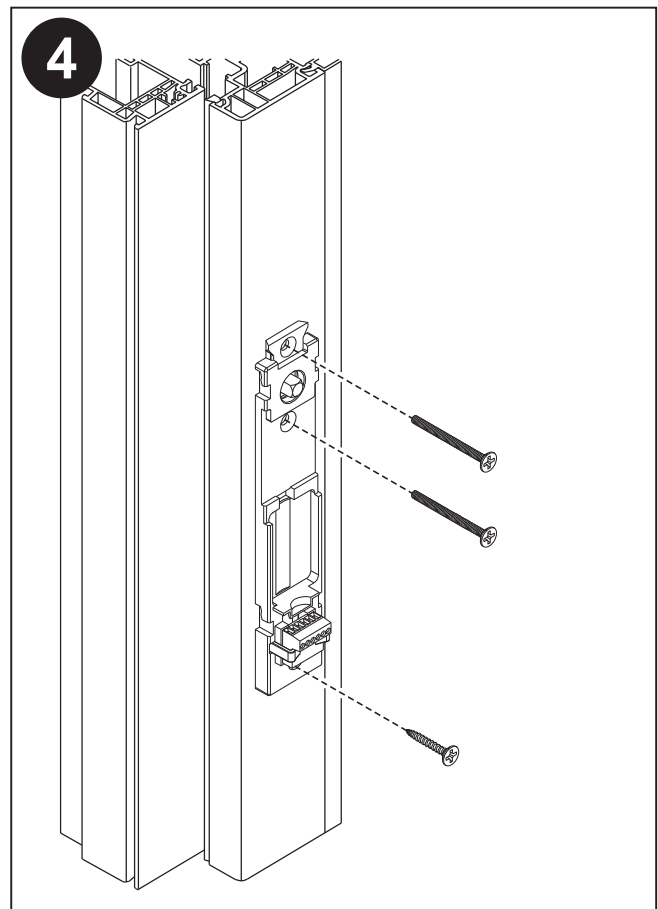
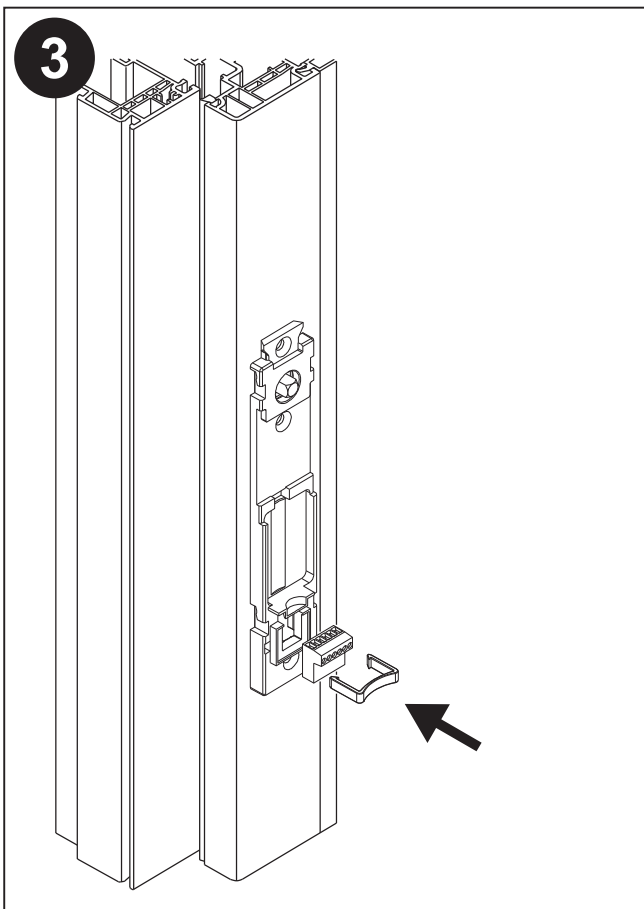
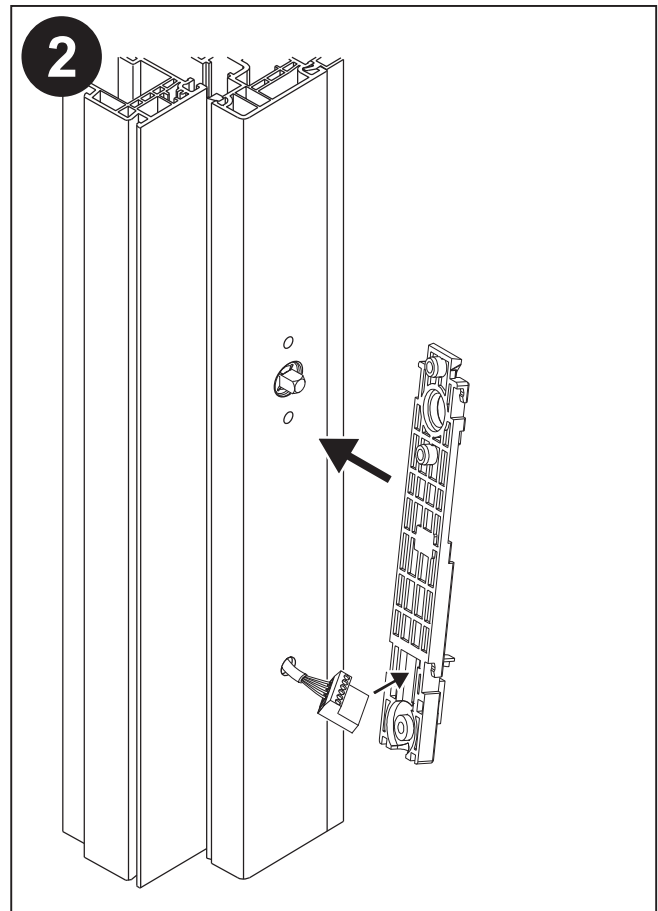
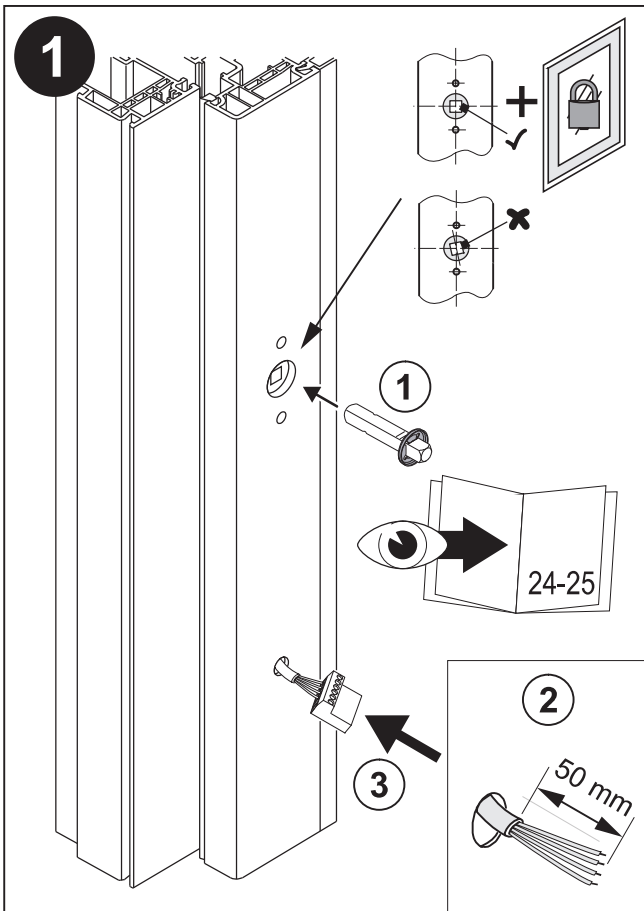
The BDT 010-RC fitting drive and accessories for the BDT are available from your D+H service and sales partner.

Please order the activPilot Comfort PADM fitting system and the cable transition from Winkhaus.

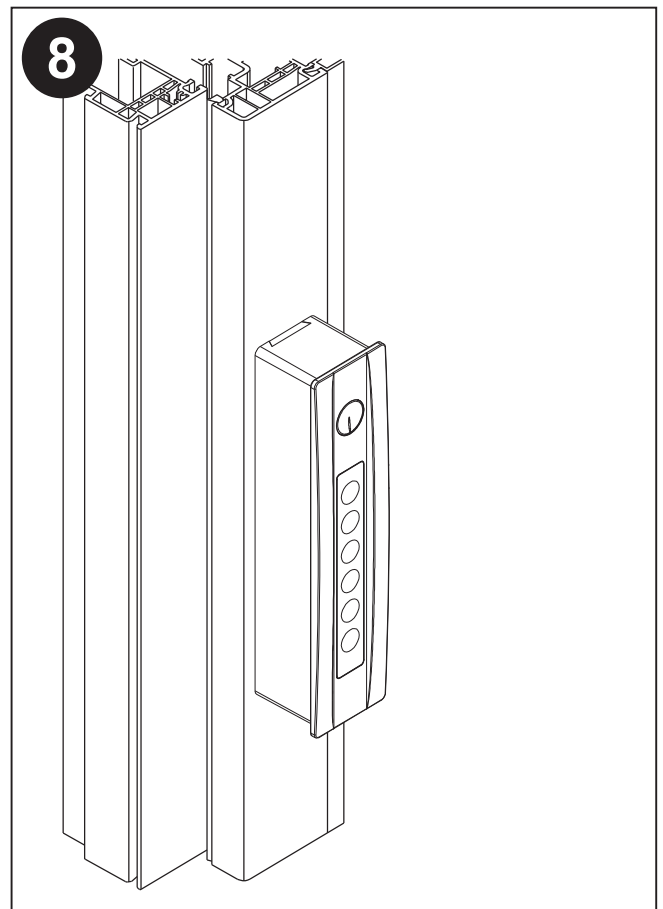
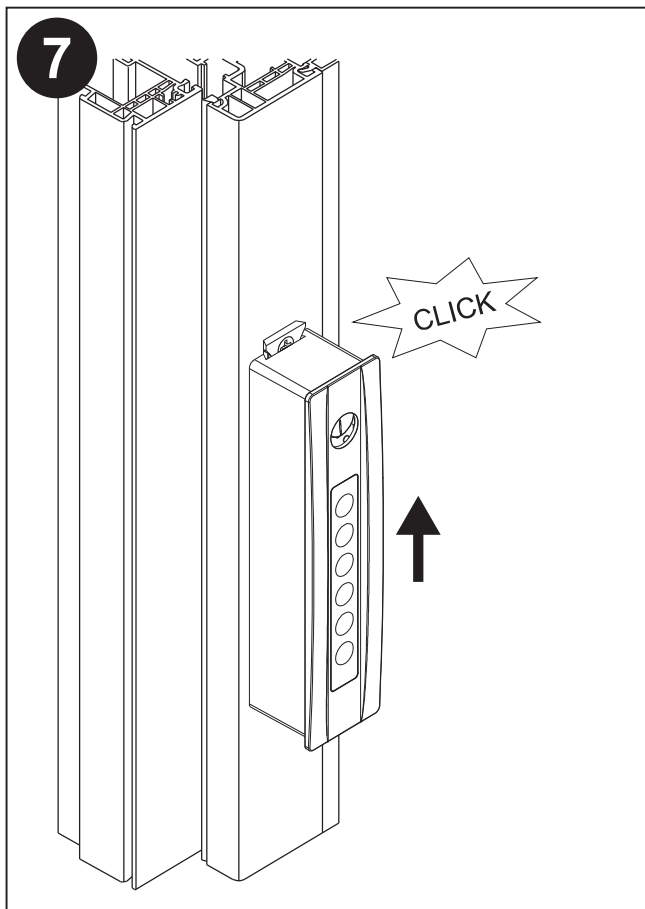
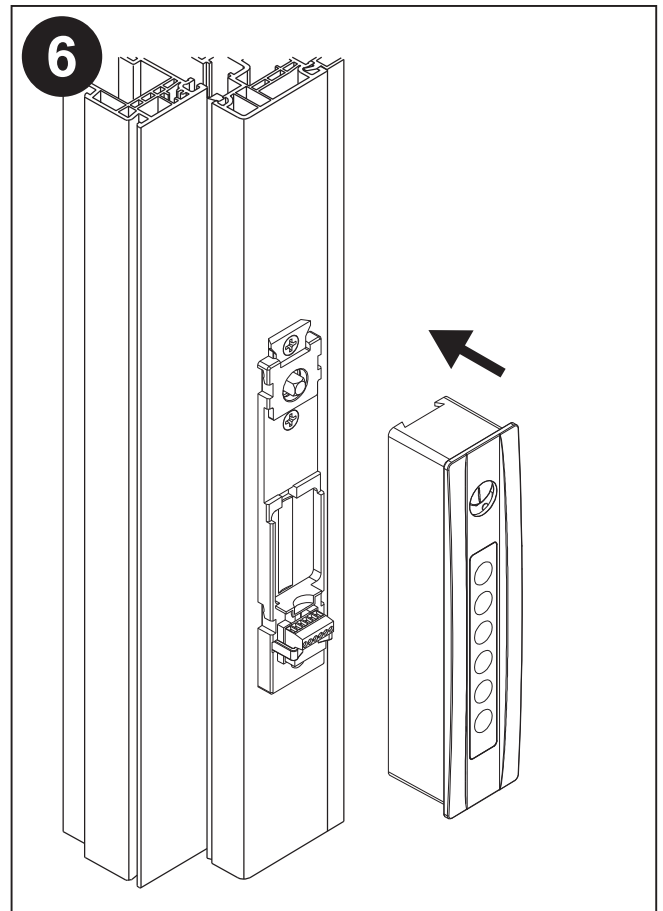
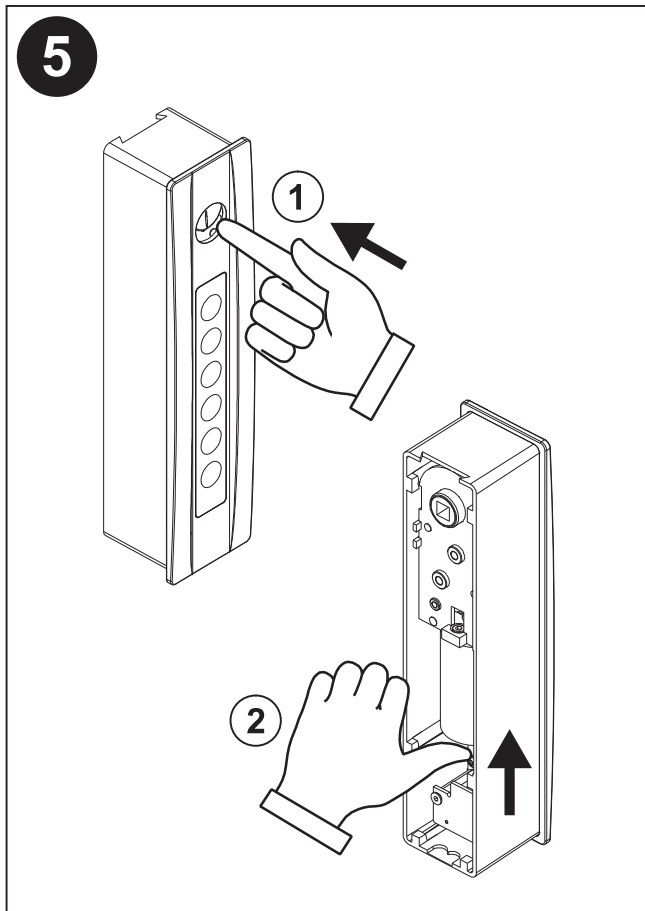
General survey



Mounting

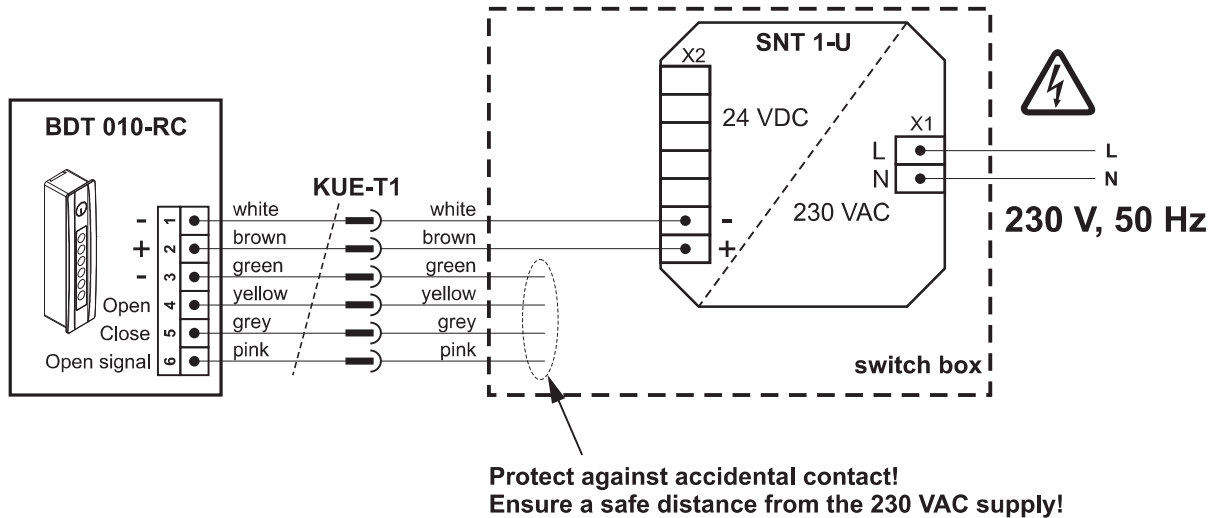


Mounting



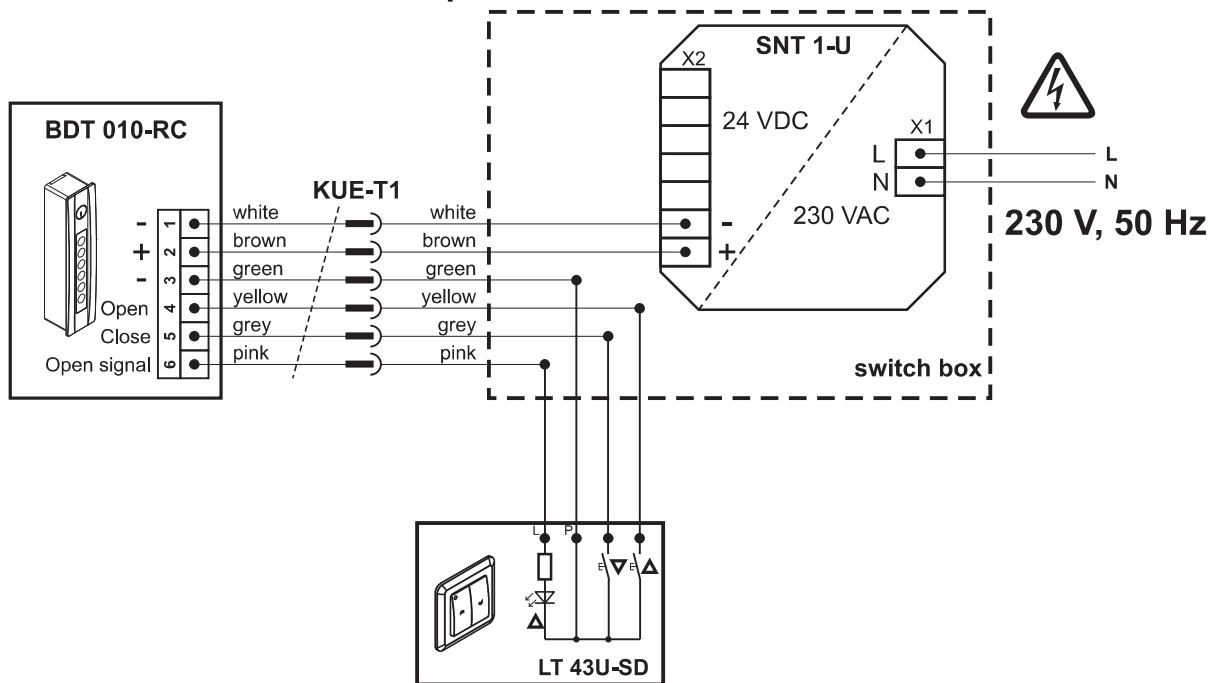
BDT 010-RC individual in connection with an SNT 1-U

Operating voltage 230VAC!
Risk of injury from electric shock!
Connection has to be carried out only by an authorized electrical specialist!

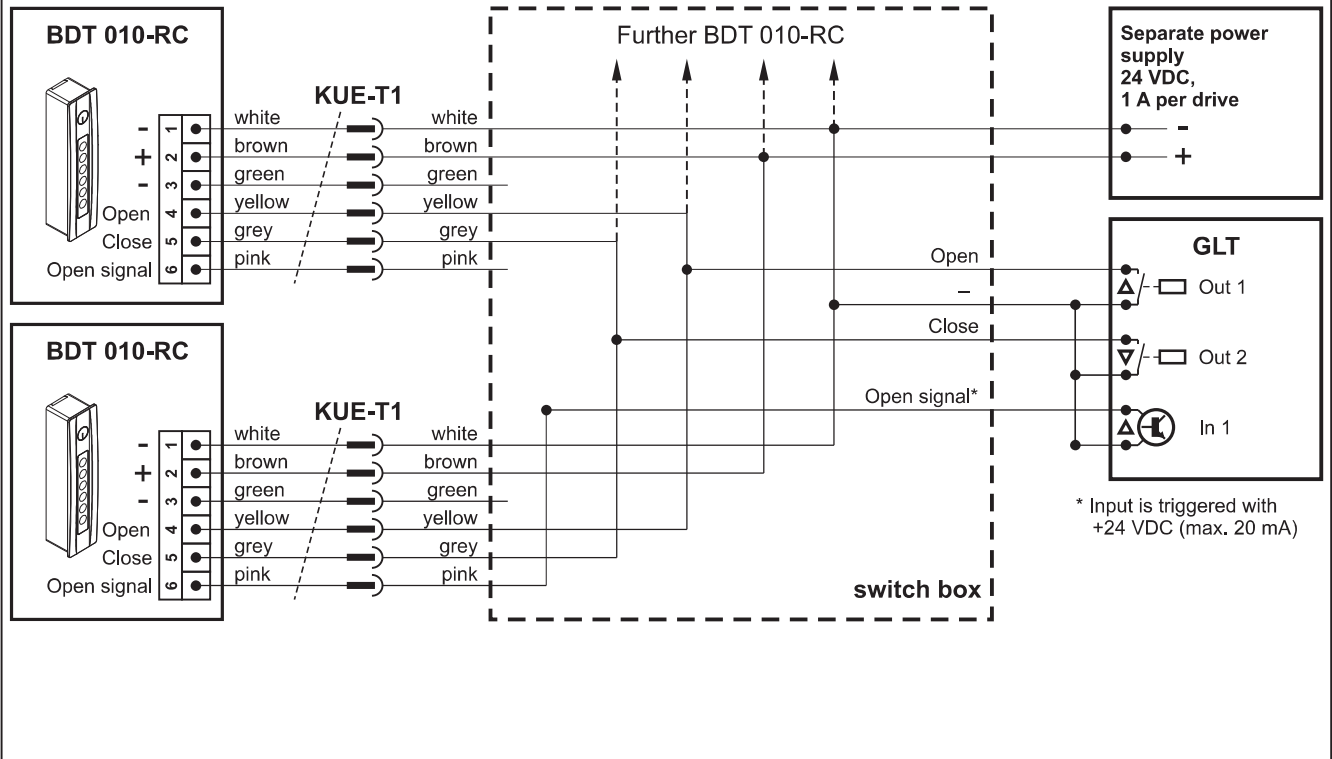


BDT 010-RC individual in connection with an SNT 1-U and additional LT 43U-SD

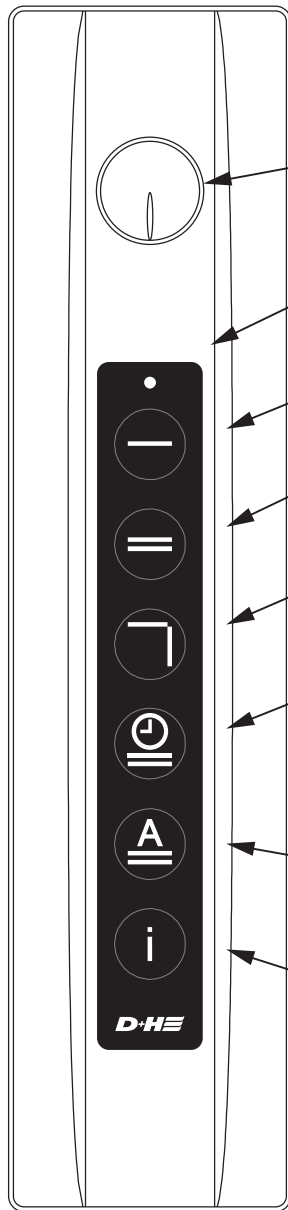
Operating voltage 230VAC!
Risk of injury from electric shock!
Connection has to be carried out only by an authorized electrical specialist!



BDT 010-RC in connection with BMS and power supply



Control elements



Position indicator (page 27)

Symbolizes the position of the fitting.

LED radio display

Every operation of the optional remote control will be acknowledged by a flashing of the radio display.

CLOSE

Briefly push to close the drive.

OPEN to the parallel opening position

Briefly push to move the drive to the parallel opening position.

OPEN to the turning position

Push for 1 s and the drive moves the window to the turning position for normal, manual opening.

Timer-controlled ventilation

Briefly push once to move the drive to the parallel opening position. After a ventilation time of 10 minutes, it moves back to the closed position. Pushing the key again extends the ventilation time by 10 minutes each time:

Pushed once: ventilate for 10 min.

Pushed twice: ventilate for 20 min.

Pushed three times: ventilate for 30 min.

Automatic/interval ventilation

Briefly pushing the automatic key activates automatic or interval ventilation. If this is activated, the room will ventilated in the parallel opening position for 10 minutes every hour.

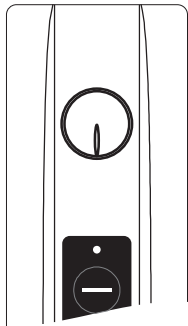
Info

Briefly pushing the key will light up the symbols and display the current modes for 20 s when darkened.

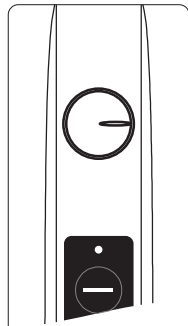
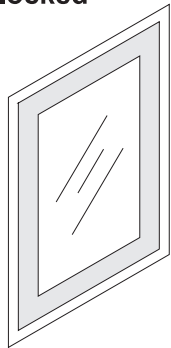
Programming key (page 27 and 30)

Position indicator

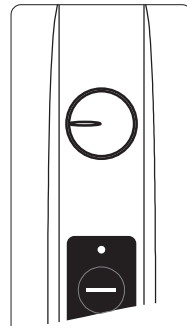
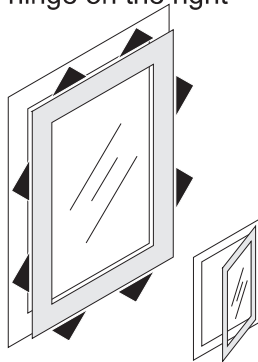
The position indication at the pushbutton of the drive symbolizes the position of the fitting. The position of the marking is comparable with the position of a normal window handle.



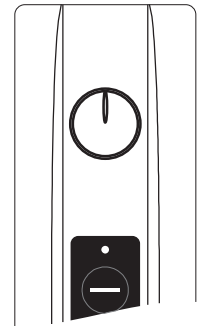
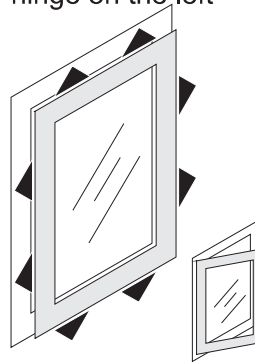
Closed an locked



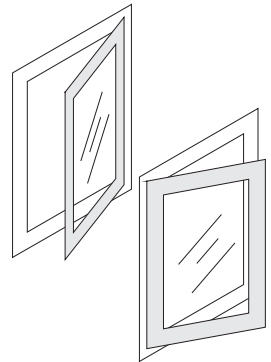
Parallel position hinge on the right



Parallel position hinge on the left



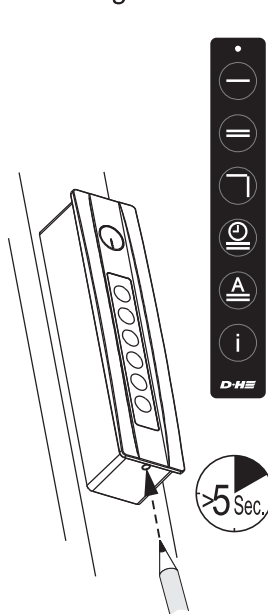
Turning position



Basic Settings

The configuration mode for setting the basic functions can be started by pressing (> 5 Sec.) the programming button. Press the relevant button to change the setting.

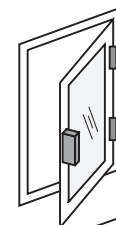
Exit the configuration mode by pressing the programming button again.



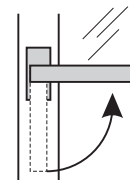
Turning key **lights** (factory setting)



= Window **hinge on the right**
(drive left-hand mounted)



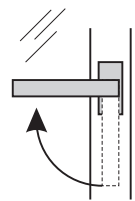
Unlocking direction



Turning key **does not light**



= Window **hinge on the left**
(drive right-hand mounted)



Info key **lights** (factory setting)



= Key illumination **switched on**

The condition of the drive is permanently displayed by lighting of the corresponding buttons.

Info key **does not light**



= Key illumination **switched off**

The key illumination turns off automatically after 20 seconds.

Remote control RCR 11-2 / RCR 11-4

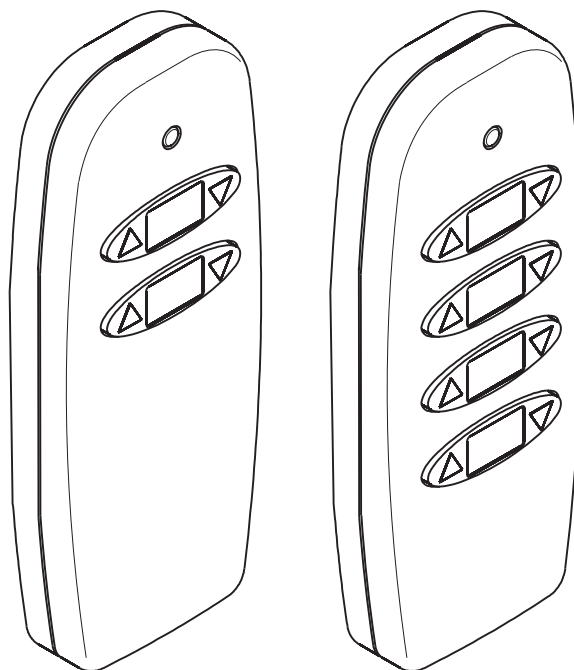
- Remote control for controlling of D+H radio drives and radio modules
- With 2 or 4 control levels

Technical data:

Radio frequency	868,3 MHz / FSK
Encryption	AES / 128 Bit
Radio standard	ETSI EN 300220-1:2010 ETSI EN 301489-1:2011 ETSI EN 301489-3:2002
Transm. power	app. 10 mW (e.r.p.)
Transm. range	up to app. 100 m (free field)
Material	ABS, POM
Battery type	2x lithium CR 2032

Scope of supply:

Remote control incl. description set, wall fastening (WU-RC) and batteries, screws and dowels



RCR 11-2
Art.-Nr.: 30.211.25

RCR 11-4
Art.-Nr.: 30.211.50

Power supply SNT 1-U

- For supplying of BDT 010-RC
- Per drive is one SNT required *

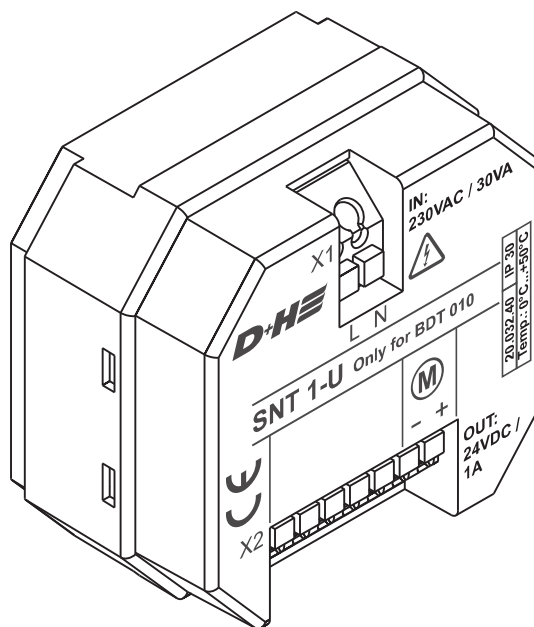
Technical data:

Power supply	230 VAC, 50 Hz
Rated power	30 VA
Output	24 VDC, 1 A
Duty cycle	short time duty 20 %
Ingress protection	IP 30
Temperature range	0 ... 50°C
Dimensions	50 x 47,5 x 28 mm
Mounting	flush in switch box Ø 58 mm

Scope of supply:

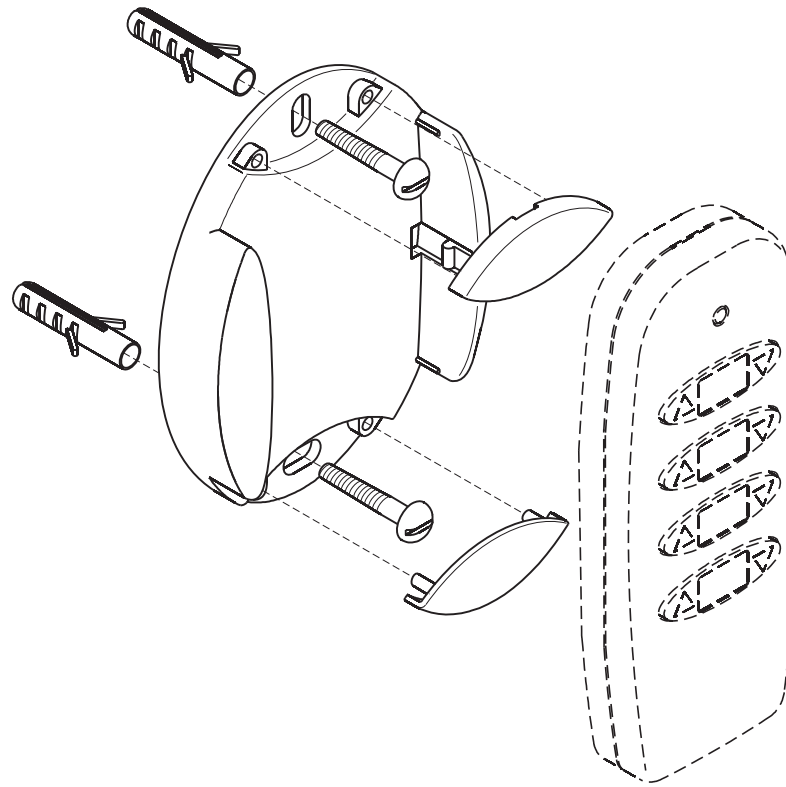
Power supply without switch box

* A central 24 V power supply can be used instead of multiple SNT 1-U.

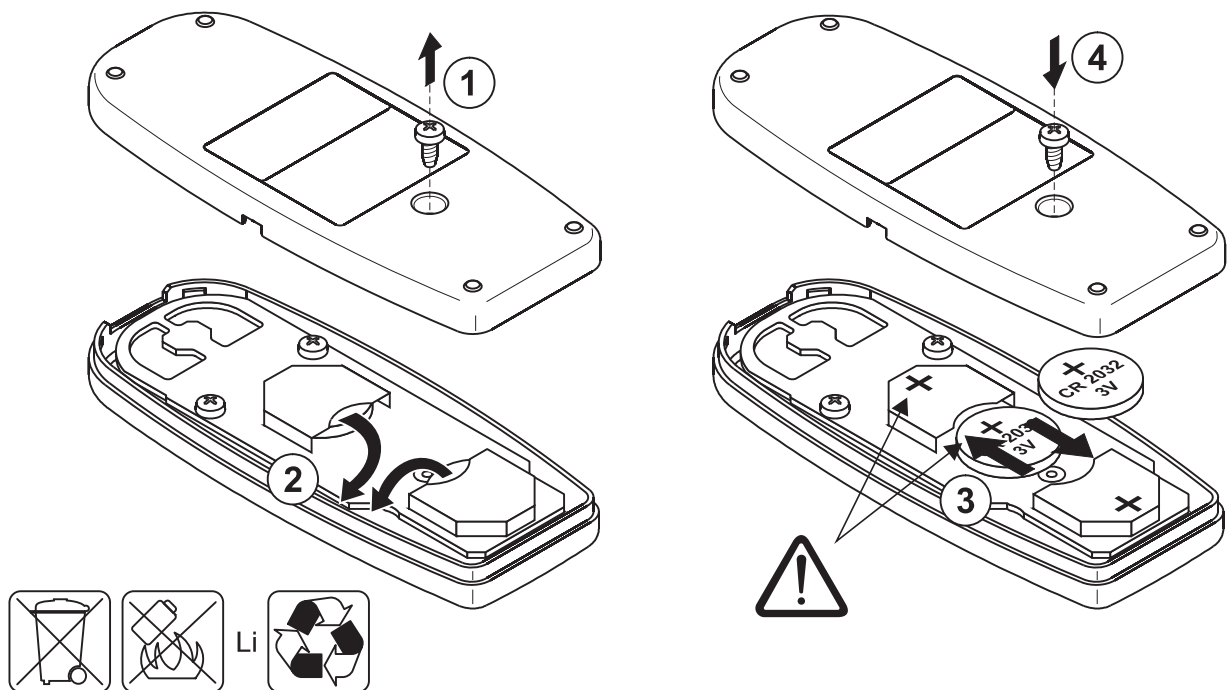


SNT 1-U
Art.-Nr.: 20.032.40

Mounting of the wall fastening WU-RC



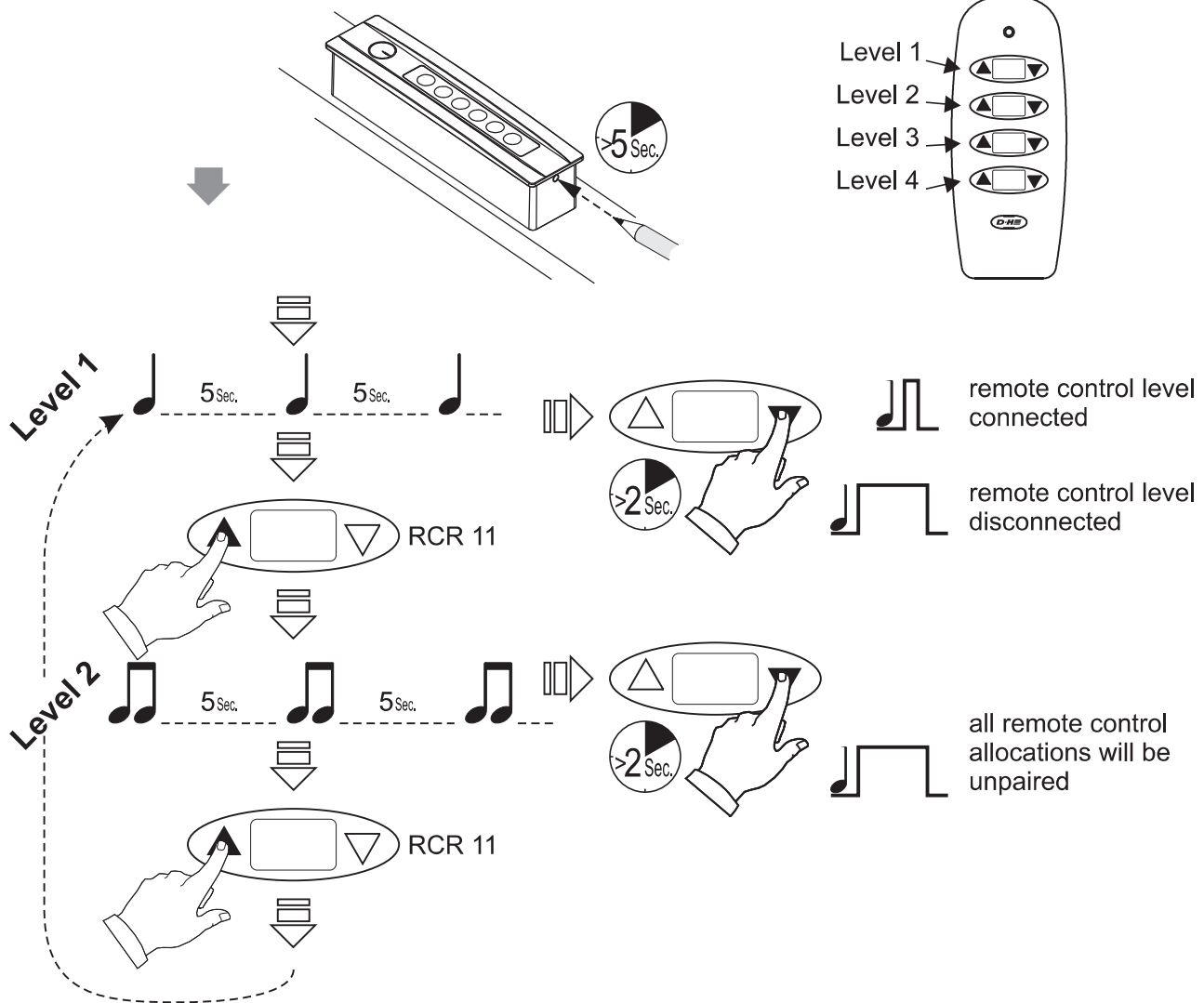
Battery replacement



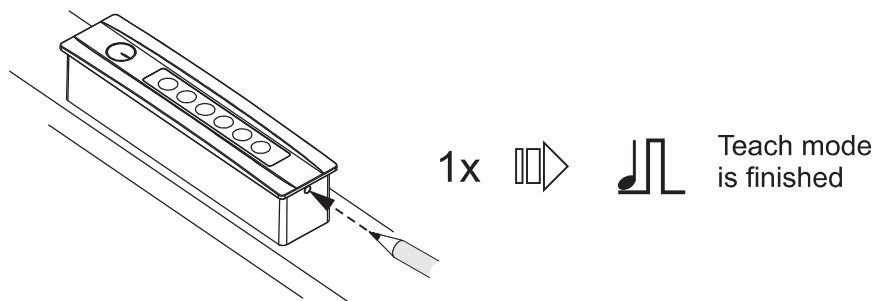
Pairing remote control

Start teach mode:

RCR 11-4

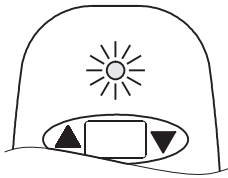


Leave teach mode:



The basic settings can be changed by pressing the keys on the drive in the teach mode (see page 27).

Operation using the RCR 11-2 / RCR 11-4 / LT



Every operation of a button will be acknowledged by a flashing of the transmitting display. If the transmitting display will not flash, the battery must be replaced. (see page 29)

Note:

The operation with a ventilation button via the LT input has the same functionality as the operation with the remote control.

Open:

Close:

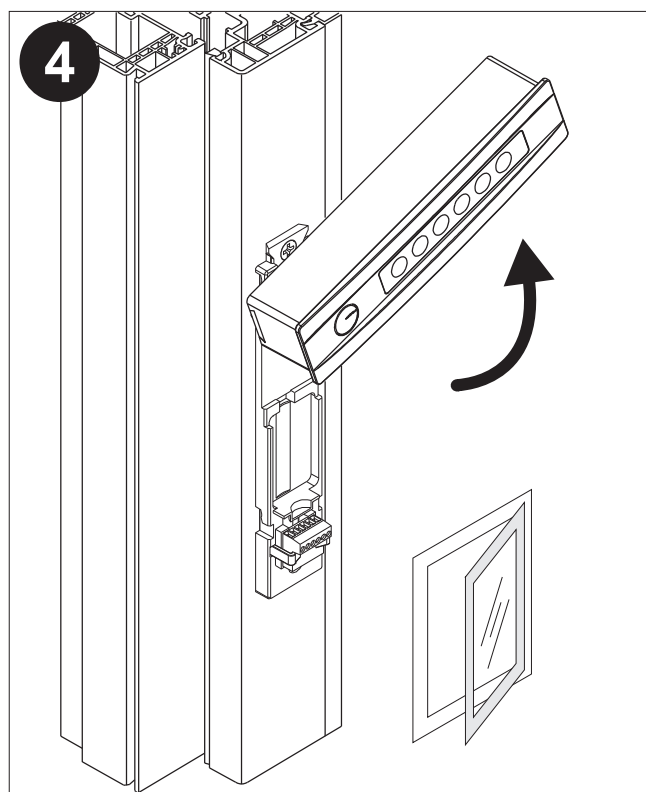
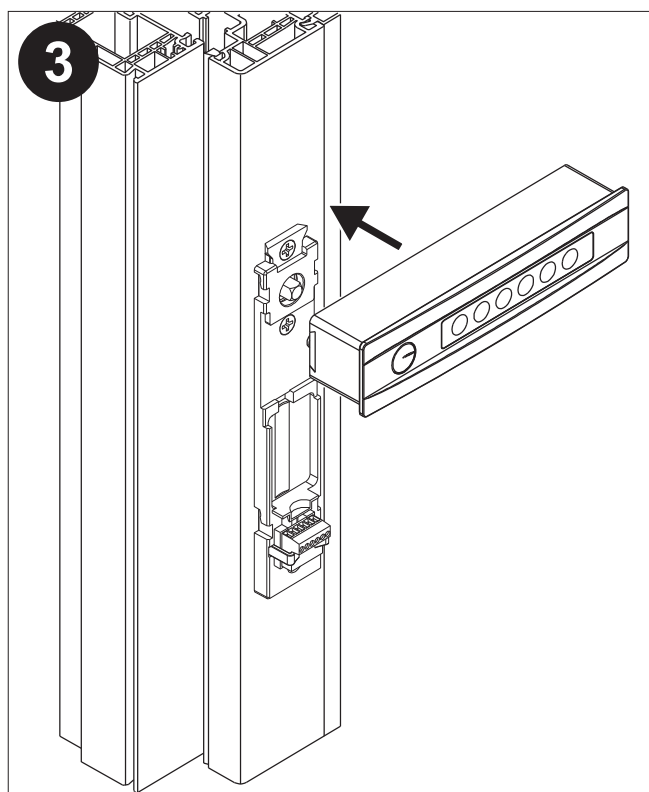
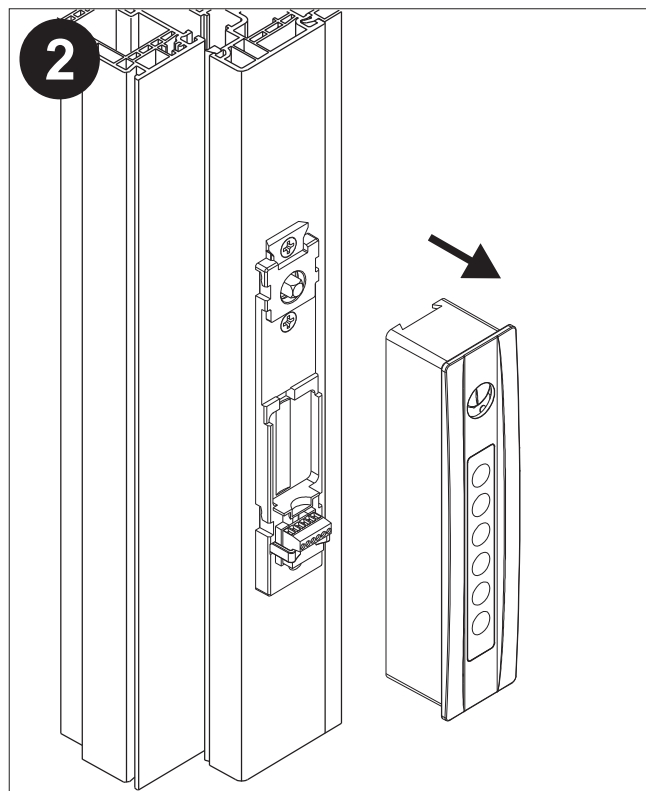
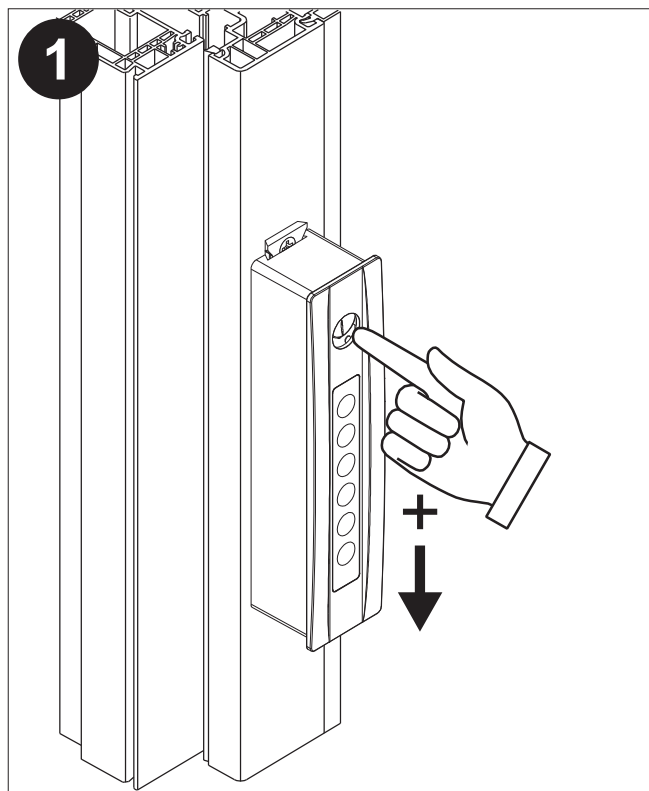
Timer-controlled ventilation:

$>2 \text{ Sec.}$
 1x 2 Sec. = 10 minutes
 2x 2 Sec. = 20 minutes
 3x 2 Sec. = 30 minutes

Emergency unlocking

The window can be manually opened with BDT 010-RC in case of power failure. For this, the drive unit with housing will be unlatched from the base plate and swivelled over the square shaft in the fitting gear like a normal hand lever.

Attention! Observe after manual emergency operation, that fitting and motor position (position indicator) are equal to each other, with renewed putting on of BDT 010-RC to the square shaft.



Technical Data

Type	BDT 010-RC
Power supply	24 VDC \pm 15 %
Ripple	< 10 %
Rated current	1 A
Standby current	max. 50 mA
Torque	10 Nm
Turning angle	90° or 180°
Running time	app. 8 Sec. / 180°
Lifetime	> 40.000 Cycles
Duty cycle	30 % (cycle time 10min.)
Housing	Zinc die casting, ABS, polycarbonate
Ingress protection	IP 40
Temp. range	-5°C ... +60°C
Connection	6 pole screw terminal

Maintenance and cleaning

Inspection and maintenance has to be carried out according to D+H maintenance notes. Only original D+H spare parts may be used. Repair is to be carried out exclusively by D+H.

Wipe away debris or contamination with a dry, soft cloth.

Do not use cleaning agents or solvents.

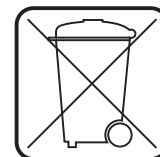
Disposal

Electrical devices, accessories, batteries and packaging should be sorted for environmental-friendly recycling.

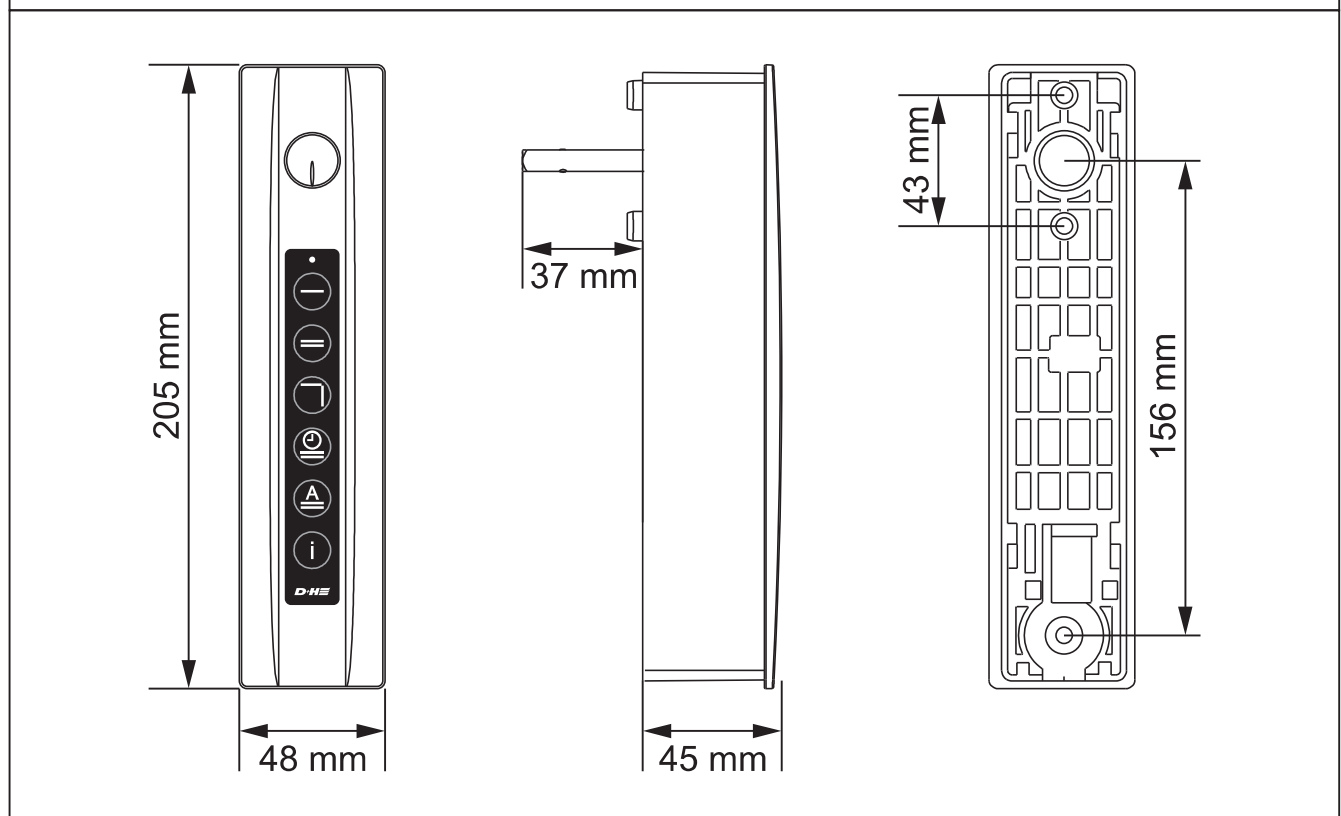
Do not dispose electrical devices and batteries into household waste!

Only for EC countries:

According the European Guideline 2002/96/EC for waste electrical and electronic equipment and its implementation into national right, electrical devices that are no longer usable must be collected separately and disposed of in an environmentally correct manner.



Dimensions





D+H Mechatronic AG
Georg-Sasse-Str. 28-32
22949 Ammersbek, Germany

Tel.: +4940-605 65 239
Fax: +4940-605 65 254
E-Mail: info@dh-partner.com

www.dh-partner.com

© 2011 D+H Mechatronic AG, Ammersbek
Technische Änderungen vorbehalten /
Rights to technical modifications reserved /
Sous réserve de modifications techniques /
Derecho reservado a modificaciones técnicas.