

WSK 320 / WSK 329

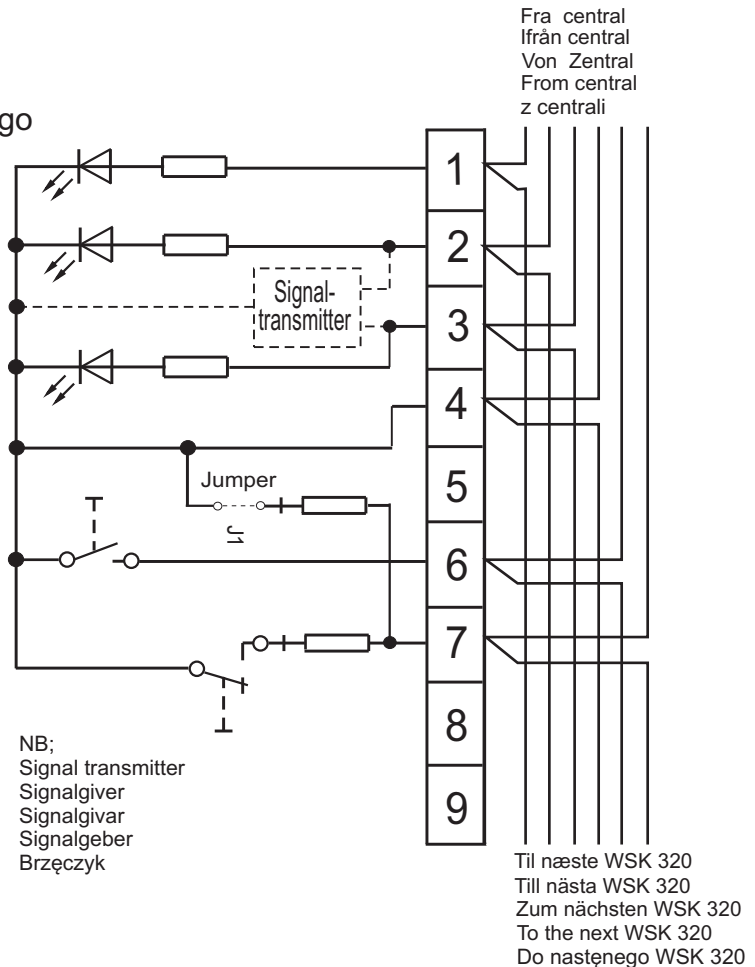
Brandtryk med akustisk signalgiver
 Brandtryck med akustisk signalgivar
 RWA-Hauptbediensstelle mit akust. Signalgeber
 Break glass unit with acoustic signal transmitter
 Ręczny przycisk oddymiania z alarmem akustycznym

**WINDOW
 Master®**
 Fresh Air. Fresh People.

WSK 321 / WSK 328

Brandtryk uden akustisk signalgiver
 Brandtryck utan akustisk signalgivar
 Hauptbediensstelle ohne akust. Signalgeber
 Break glass unit without acoustic signal transmitter
 Ręczny przycisk oddymiania bez alarmu akustycznego

Tilslutningsdiagram
 Anslutningschema
 Anschlussplan
 Connection diagram
 Schemat Połączeń



DK

Klemme:
 1 Indikator "drift" (grøn)
 2 Indikator "fej" (gul)
 3 Indikator "NØDÅBN" (rød)
 4 Fælles (-)
 5 -
 6 Brandtryk "NØDLUK"
 7 Brandtryk "NØDÅBN"
 8 -
 9 -

Jumper J1 må **kun** sættes i det sidste eller eneste brandtryk!

D

Klemme
 1 Anzeige "Betrieb" (grün)
 2 Anzeige "Störung" (gelb)
 3 Anzeige "RWA-Auslösung" (rot)
 4 Masse (-)
 5 -
 6 Taster "RWA-ZU"
 7 Taster "RWA-Auslösung"
 8 -
 9 -

Jumper J1 **nur** in der letzten oder einzigen RWA-Bedienstelle auf beide Stifte aufstecken !

S

Anslutning:
 1 Indikator "drift" (grön)
 2 Indikator "alarm" (gul)
 3 Indikator "NÖDÖPPNA" (röd)
 4 Common (-)
 5 -
 6 Brandtryck "NÖDSTÄNG"
 7 Brandtryck "NÖDÖPPNA"
 8 -
 9 -

Jumper J1 måste **endast** sättas i på det sidste eller enda brandtrycket!

UK

Connection:
 1 Display "operation" (green)
 2 Display "fault" (Yellow)
 3 Display "EMERGENCY" (red)
 4 Common (-)
 5 -
 6 Push button "EMERGENCY CLOSE"
 7 Push-button "EMERGENCY-OPEN"
 8 -
 9 -

Jumper J1 may **only** be set in the last or only break glass unit!

PL

Połączenie:
 1 Dioda "praca" (zielona)
 2 Dioda "usterka" (żółta)
 3 Dioda "ALARM" (czerwona)
 4 Wspólny (-)
 5 -
 6 Przycisk "Reset"
 7 Przycisk "ALARM"
 8 -
 9 -

Zwora J1 musi być założona w ostatnim, albo jedynym przycisku.

DK +45 4567 0300
 DE +49 (0) 5221 6940 -500 Vertrieb / -650 Technik
 CH +41 (0) 62 289 22 22
 UK +44 (0) 1536 510990
 Other markets +45 4567 0300

info.dk@windowmaster.com
 info@windowmaster.de
 info@windowmaster.ch
 info@windowmaster.co.uk
 info@windowmaster.com

www.windowmaster.com

Zertifikat

Anerkennung

von Bauteilen und Systemen

Approval

of Components and Systems

Inhaber der Anerkennung
Holder of the Approval
WindowMaster A/S
Skelstedet 13
DK-2950 Vedbaek

Anerkennungs-Nr. Approval No.	Anzahl der Seiten No. of pages	gültig vom valid from	gültig bis valid until
G 505010	4	04.03.2016	13.06.2018

Gegenstand der Anerkennung
Subject of the Approval
Elektrische Handansteuerung
"WSK 320 0005 61" und "WSK 330 0005 61"

Verwendung
Use
in Entrauchungsanlagen in Treppenträumen
in Rauch- und Wärmeabzugsanlagen

Anerkennungsgrundlagen
Basis of the Approval
VdS 2344:2014-07
VdS 2592:2002-09

Köln, den 18.01.2016


Reinermann
Geschäftsführer
Managing Director
i. V. Hesels
Leiter der Zertifizierungsstelle
Head of Certification Body



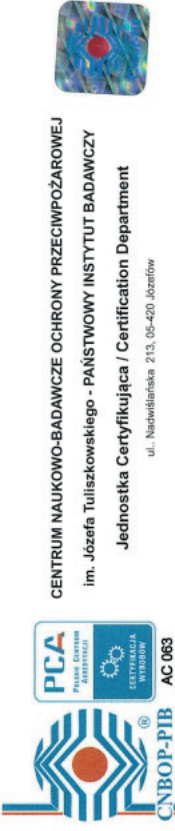
Die Anerkennung
umfasst nur das angegebene Bauteil/System in der zur Prüfung eingereichten Ausführung
- mit den Bestandteilen nach Anlage 1,
- dokumentiert in den technischen Unterlagen nach Anlage 2,
- zur Verwendung in den angegebenen Einrichtungen der Brandschutz- und Sicherungstechnik.
Bei der Anwendung des Gegenstandes der Anerkennung sind die Hinweise nach Anlage 3 zu beachten.
Das Zertifikat darf nur unverändert und mit sämtlichen Anlagen verwendet werden. Alle Änderungen der Version sind für die Zertifizierungsstelle - mit Ausnahme der Änderungen in den Unterlagen - unverzüglich zu übermitteln.

This Approval
is valid only for the specified component/system as submitted for testing
- together with the parts listed in enclosure 1
- documented in the technical documents according to enclosure 2
- for the use in the specified fire protection and security installations.

When using the subject of the approval (the notes of enclosure 3) this certificate may only be reproduced in its present form without any modifications including all enclosures. All changes of the underlying conditions of this approval shall be reported at once to the VdS certification body including the required documentation.

VdS Schadenverhütung GmbH
Zertifizierungsstelle für
Anlage 1, 2, 3, 4
D-50226 Köln
St. Nr. 174
Ein Unternehmen der Gesamt-
sicherungsversicherung V. (GVV)
durch die DAKS akkreditiert als
Zertifizierungsstelle für Produkte in
den Bereichen Brandschutz und
Sicherungstechnik

A company of the German Insurance Association (GDV) accredited by DAKS as certification body for fire protection and security products



CENTRUM NAUKOWO-BADAWCZE OCHRONY PRZECIWOŻAROWEJ
im. Józefa Tułiszczkowskiego - PAŃSTWOWY INSTYTUT BADAWCZY
Jednostka Certyfikująca / Certification Department
ul. Nadwiślańska 213, 06-420 Józefów

CERTYFIKAT ZGODNOŚCI

CERTIFICATE OF CONFORMITY

Nr 3014/2015

Centrum Naukowo-Badawcze Ochrony Przeciwożarowej im. Józefa Tułiszczkowskiego
Państwowy Instytut Badawczy
na wniosek złożony przez firmę:
Window Master GmbH
Hellerweg 180

32052 Herford, Republika Federalna Niemiec

zgodnie z rozporządzeniem Ministra Infrastruktury z dnia 11 sierpnia 2004 r.
w sprawie sposobów deklarowania zgodności wyrobów budowlanych
oraz sposobu znakowania ich znakami budowlanym (Dz. U. 2004 Nr. 198, poz. 2041),
przy zastosowaniu systemu 1 oceny zgodności, stwierdza, że wyrob budowlany:

Ręczny przycisk oddymiania typu WSK 320

produkowany przez:
Window Master GmbH
Hellerweg 180
32052 Herford, Republika Federalna Niemiec

spełnia wymagania specyfikacji technicznej:
Aprobata Techniczna CNBOP-PIB Nr AT-0402-0428/2014
wydanie 2 z dnia 20.11.2014 r.

Wniosek o udzielenie certyfikacji nr:
B/4492/2014 z dnia 19.08.2014 r.
od 01.06.2015 r. do 06.07.2019 r.

Certyfikat zgodności pozostaje w mocy pod warunkiem przestrzegania przez Wnioskodawcę wymagań zawartych w umowie nr 29/DC/BI/2015 z dnia 01.06.2015 r. oraz tak długo jak wyrob budowlany objęty certyfikatem, warunki zakładowej kontroli produkcji, przywołana specyfikacja techniczna nie ulegną znaczącym zmianom, oraz pod warunkiem że Jednostka Certyfikująca CNBOP-PIB uprzednio nie zawiesi, nie cofnie lub nie zakończy udzielonej certyfikacji.

KIEROWNIK
JEDNOSTKI CERTYFIKUJĄCEJ

st. kpt. mgr inż. Tomasz Kiełbasa

DYREKTOR CNBOP-PIB

wz. Zastępca Dyrektora
ds. Certyfikacji / Dopuszczeń
bryg. dr inż. Jacek Zboina

Józefów, dnia: 1 czerwca 2015 r.