

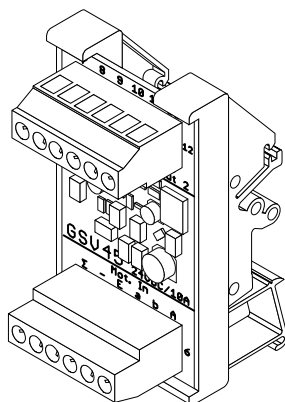


Originalanleitung
Original instructions
Notice originale
Manual original

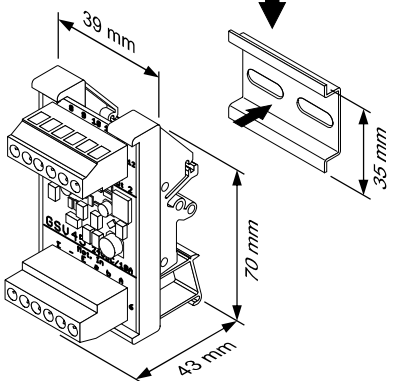
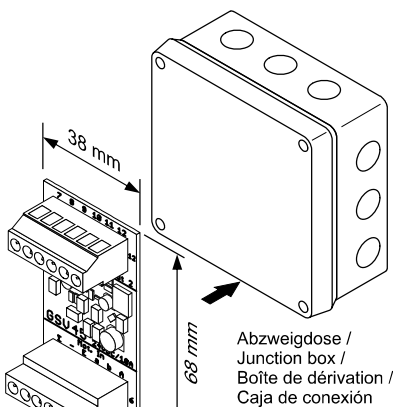
D+H

GSV 45

Sous réserve de modifications techniques. /
Se reserva el derecho a realizar modificaciones técnicas



Technische Änderungen vorbehalten. /
Rights to technical modifications reserved.



Bestimmungsgemäße Verwendung

- Gruppen-Sternverteiler
- Für 24 V DC D+H-Rauchabzugszentralen
- zur Aufteilung der Antriebs-Anschlussadern einer Gruppe in 2 Stränge zu je 3 Adern

Sicherheitshinweise

- **Anschluss darf nur durch eine autorisierte Elektrofachkraft erfolgen!**
- Betriebsspannung 24 V DC!
- Leitungen nicht mit Starkstromleitungen zusammen verlegen!
- Nur in trockenen Räumen verwenden

Utilisation conforme

- Distributeur de groupe en étoile
- Pour centrales de désenfumage D+H 24 V
- Pour la répartition des brins de conducteurs de moteurs d'un groupe en 2 faisceaux à 3 brins chacun

Consignes de sécurité

- **Seul un électricien qualifié est autorisé à procéder au raccordement!**
- Tension de service 24 Vcc !
- Ne pas câbler les lignes ensemble avec des lignes haute tension !
- N'utiliser que dans des locaux secs

Intended use

- Group distribution board
- for 24 V DC D+H smoke vent control panels
- for partition of drive-connecting wires of one group in 2 branches with 3 wires each

Safety notes

- **Connection must be carried out by a certified electrical technician!**
- Operating voltage 24 V DC!
- Do not run cables with together power lines!
- Use only in dry rooms

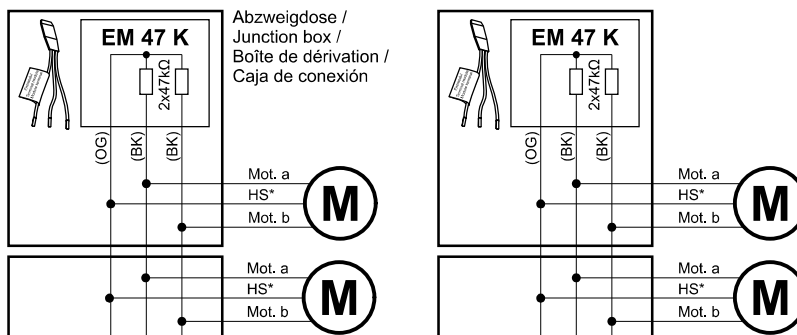
Utilización reglamentaria

- Módulo de distribución de grupos
- Para centrales de deshumado D+H 24V
- Para separar los cables de conexión de 1 grupo en 2 ramas con 3 cables cada una

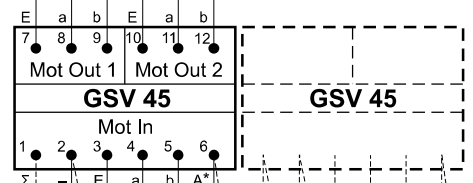
Notas de seguridad

- **¡La conexión deberá ser realizada únicamente por un técnico electricista!**
- ¡Tensión de servicio 24 V CC!
- ¡No colocar cables junto a líneas de alta tensión!
- Usar solo en lugares secos

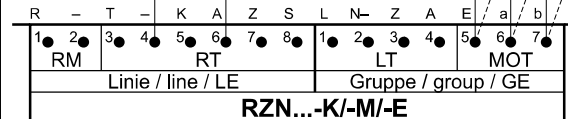
Anschluss / Connection / Connexion / Conexión



* Nur für D+H Antriebe mit RWA-Schnelllauf (HS). / Only for D+H Highspeed (HS) drives. / Seulement pour les motorisations D+H à fonctionnement de désenfumage accéléré (HS). / Sólo para los accionamientos D+H con extracción de humo y calor de marcha rápida (HS).



Max. 4 x GSV 45



zu weiteren /
to further ones /
vers le suivant /
ir a otros

99.825.94 1.2/03/15
© 2013 D+H Mechatronic AG, Ammersbek