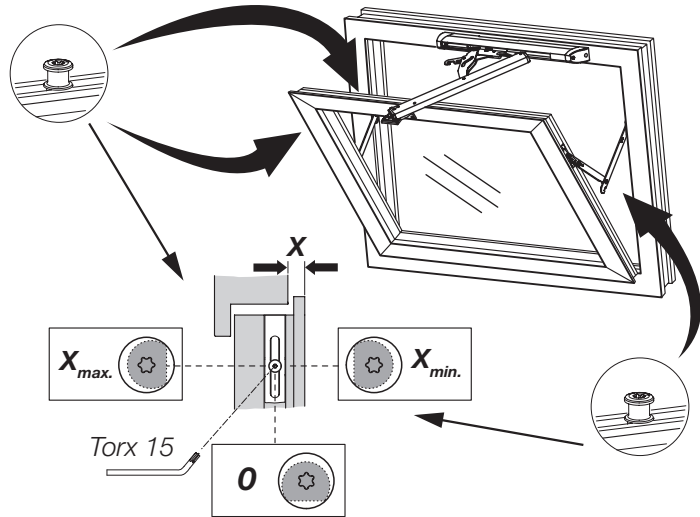
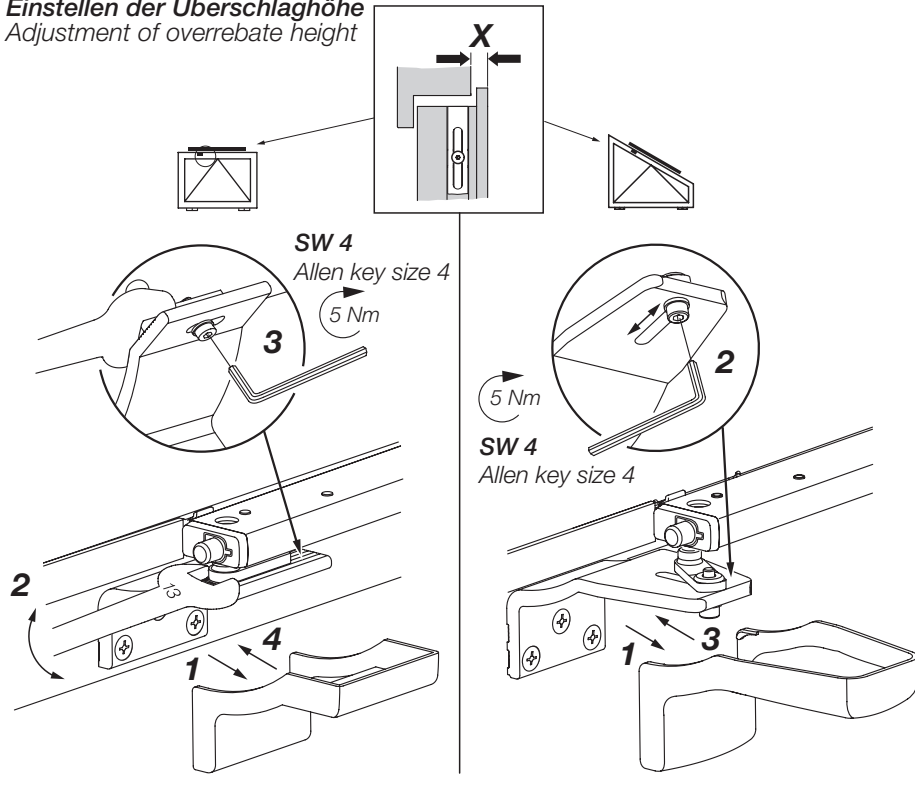


Einstellen der Überschlaghöhe
Adjustment of overbate height



03/2016 197351D

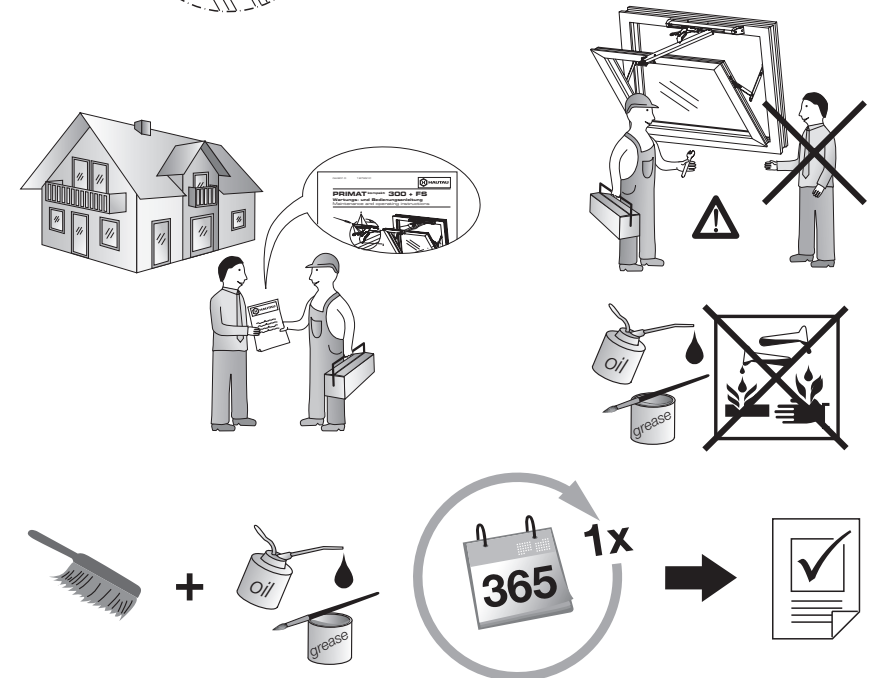
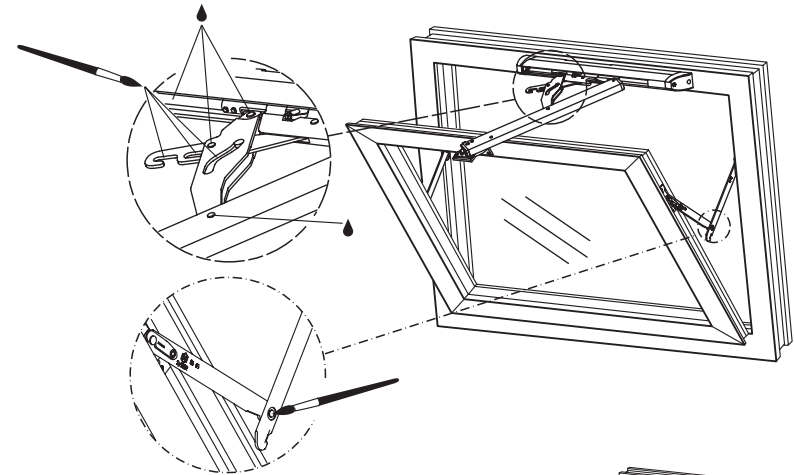


PRIMAT kompakt 300 + FS

Wartungs- und Bedienungsanleitung
Maintenance and operating instructions

(D)

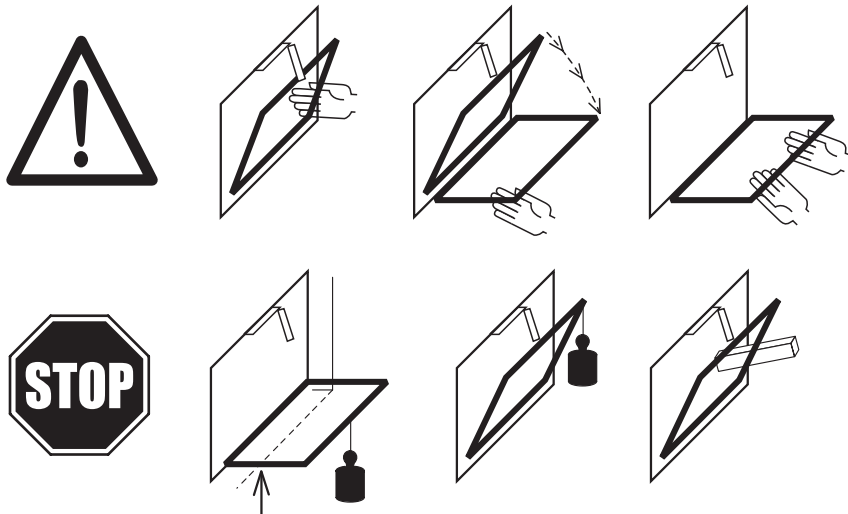
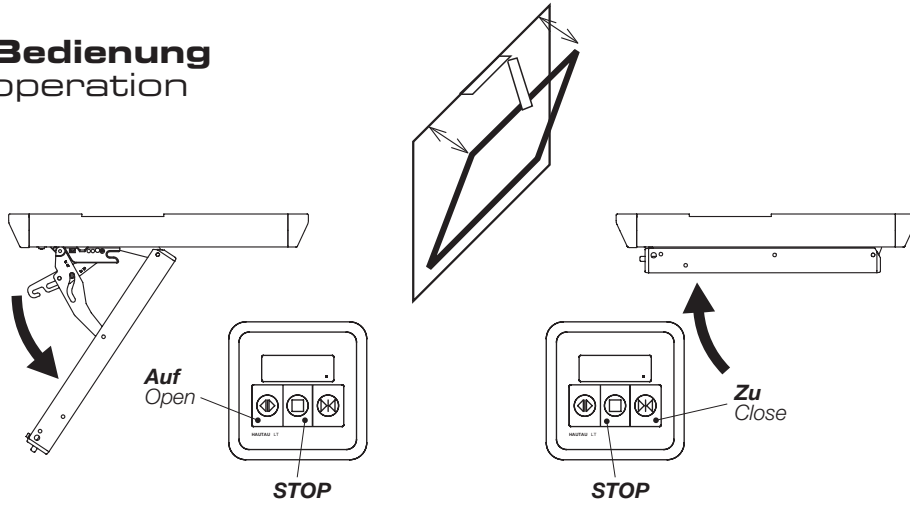
(GB)



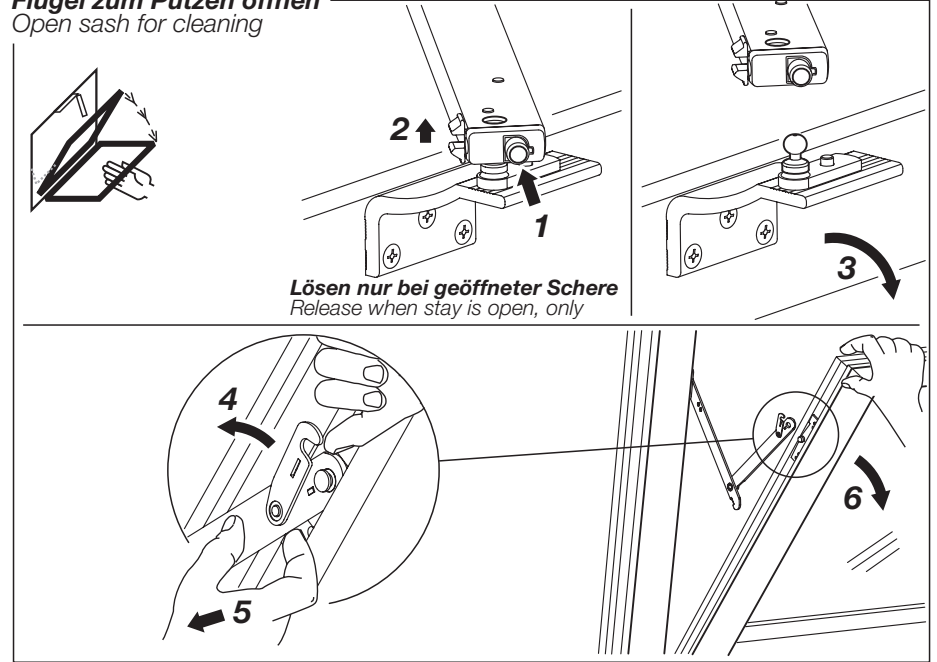
- D** **WICHTIG!** Diese Anleitung ist nur gültig in Verbindung mit den Dokumenten
 - "Vorgaben und Hinweise für Endanwender (VHBE)",
 - "Vorgaben/Hinweise zum Produkt und zur Haftung (VHBH)".
 Als Endanwender erhalten Sie diese Informationen durch Ihren Verarbeiter/Bauherren.
 Beide Dokumente finden Sie auch im Internet unter: "www.HAUTAU.de".

- GB** **IMPORTANT!** This instruction is only valid in connection with the documents
 - „Requirements/instructions for end-users (VHBE)",
 - „Requirements/instructions on the product and on liability (VHBH)".
 As an end-user you must have got the information about the content from the profile
 manufacturer/construction company. Both documents you'll find in the World Wide Web
 under the address: "www.HAUTAU.de".

Bedienung operation



Flügel zum Putzen öffnen Open sash for cleaning



Flügel nach dem Putzen schließen Close sash after cleaning

