

Hygrostat 40-90%, Raumfeuchtigkeit, 1 Wechsler



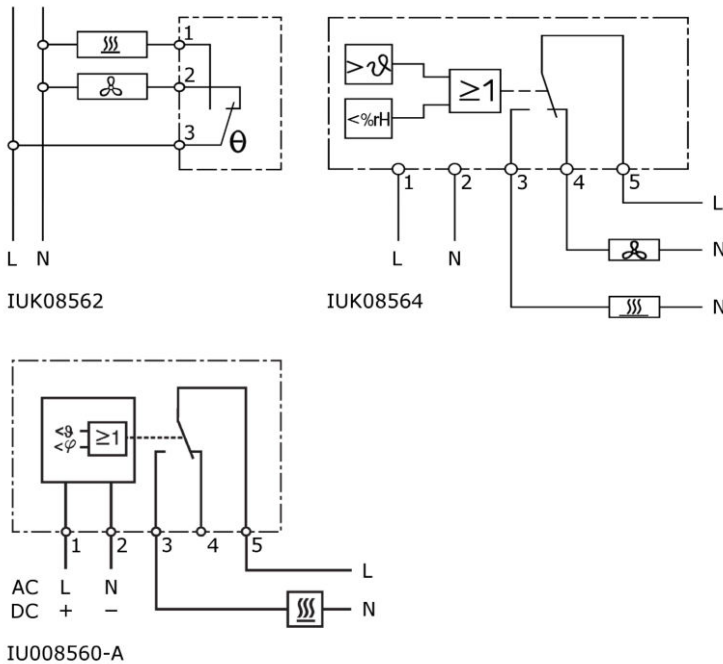
SCHRACK-Info

- Hygrostate steuern Schaltschrank-Heizungen oder Filterlüfter beim Überschreiten der eingestellten relativen Luftfeuchte. Somit wird die relative Feuchte oberhalb des Taupunktes gehalten und das Ausfallen von Wasser an den elektrischen Komponenten sowie eine Korrosion an ungeschützten Blechen verhindert. Das elektronische Kombigerät vereint Thermostat und Hygrostat in einem Gerät und überwacht gleichzeitig und unabhängig voneinander die relative Feuchte und die Temperatur im Schaltschrank

Technische Daten

Nettobreite (mm)	37,00
Nettohöhe (mm)	64,00
Nettotiefe (mm)	46,00
Nettogewicht (kg)	0,04
Min. Umgebungstemperatur (°C)	0
Max. Umgebungstemperatur (°C)	60
Type	Regelung
Nennspannung	230V-AC
Tiefe (mm)	46
Breite (mm)	37
Höhe (mm)	64
Einstellbereich Luftfeuchte	40 - 90 % rel. LF
Schutzart	IP20
Farbe	RAL 7035 (Lichtgrau)

Schaltplanzeichnung Hygrostat und Hygrotherm



Datei Tabelle: Hygrostat 40-90%, Raumfeuchtigkeit, 1 Wechsler

Daten	Einheit	IUK08562	IUK08564	IU008560-A
Kontaktart		Wechsler mit Sprungkontakt	Wechsler/Relais	Wechsler/Relais
Einstellbereich	°C (°F)	-	0 bis +60°C (+32...+140°F)	0 bis +60°C (+32...+140°F)
Luftfeuchtebereich (einstellbar)	[rF]	40 - 90%	40 - 90%	50 - 90%
Schalttemperaturdifferenz	[K]	ca. 5%	ca. 2K ± 1K / ca. 4% rF ± 1%	2K ± 1K bei +25°C (+77°F), 50% rF
Schaltpunkttoleranz	[K]	± 4	-	4% rF ± 1% bei +25°C (+77°F), 50% rF
Max. Schaltleistung Wert in Klammern: induktive Last bei $\cos \varphi = 0,6$	[V]	Öffner/NC 24 - 250V AC	Öffner/NC 240V AC oder 120V AC / 24V DC	Öffner/NC 240V AC oder 60V DC
	[A]	2 (0,2)A - min. 100mA	8 (3)A oder 8 (3)A / 4A	10 (1,6)A oder 0,6A
	[V]	Schließer/NO 24 - 250V AC	Schließer/NO 240V AC oder 120V AC / 24V DC	Schließer/NO 240V AC oder 60V DC
	[A]	5 (0,2)A - min. 100mA	8 (3)A oder 8 (3)A / 4A	10 (1,6)A oder 0,6A
DC	[W]	max. 30	-	-
Einsatztemperaturbereich	°C (°F)	0 bis +60°C (+30 ... + 140°F)	-20 bis +60°C (-4 ... + 140°F)	-40 bis +60°C (-40 bis +140°F)
Lagertemperaturbereich	°C (°F)	-40 bis +80°C (-40...+176°F)	-40 bis +80°C (-40...+176°F)	-40 bis +60°C (-40 bis +140°F)
Abmessung H x B x T	[mm]	64 x 37 x 46	80,5 x 59 x 38	77 x 60 x 43
Schutzart		IP 20	IP 20	IP 20
Gewicht	[g]	55	85	180
Anschlussart		Schraubklemme für Kabelquerschnitt 0,5 bis 2,5mm ²		
Geeignet für den Betrieb von		Lüfter und Heizung		
Montageart		Schnappbefestigung für 35mm Profilschiene nach EN 60715		
Farbton		RAL 7035		

BEZEICHNUNG

BEST.NR.

Hygrostat 40-90%, Raumfeuchtigkeit, 1 Wechsler

IUK08562