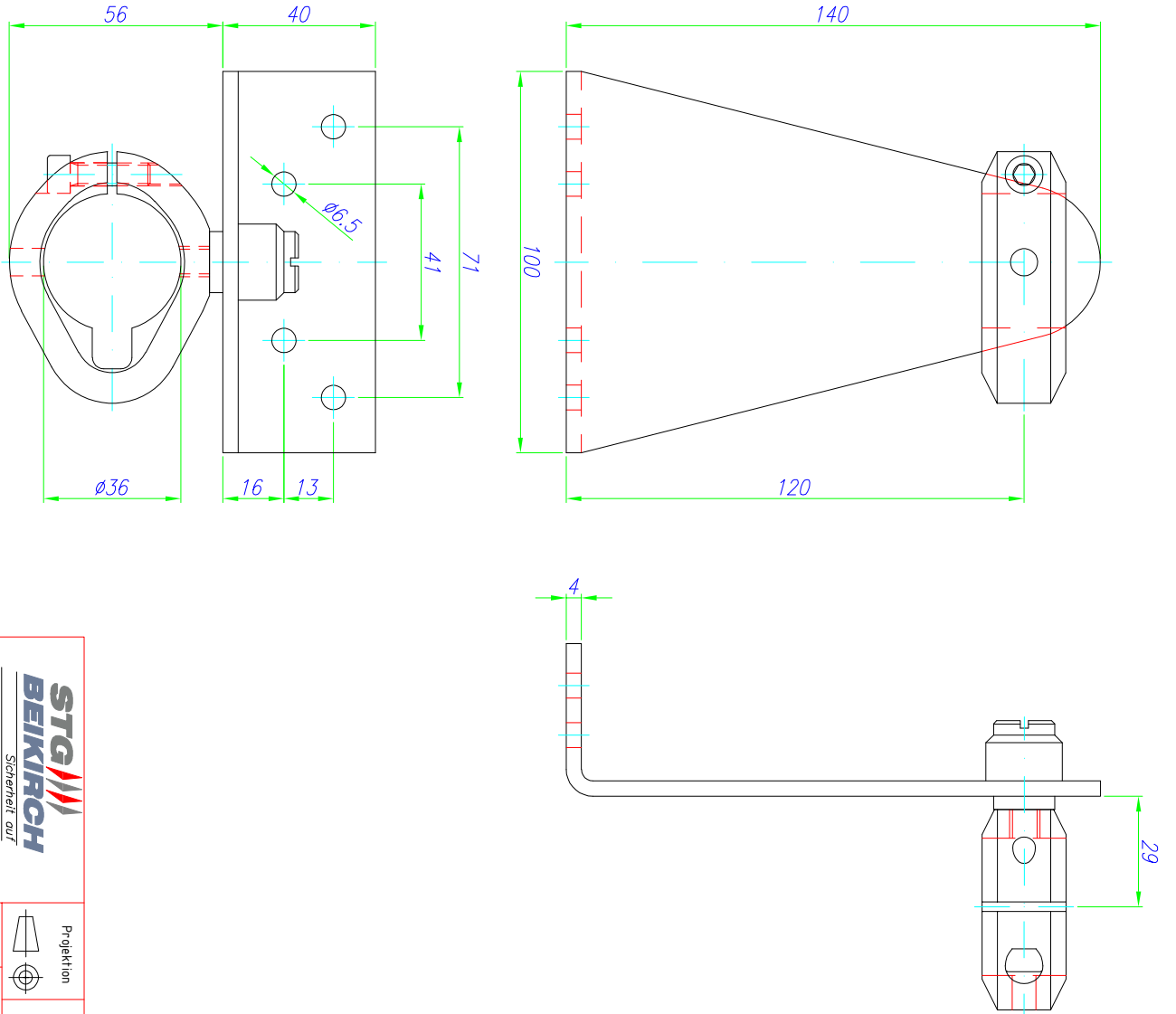


Die Zeichnung entspricht dem Entwicklungsdatum bzw. der letzten Änderung. Aus der Benutzung der Zeichnung können keinerlei Ansprüche gleich welcher Art-einschließlich Schadenersatzansprüchen- abgeleitet und gegen die Herstellerfirma geltend gemacht werden. Diese Zeichnung bleibt unser Eigentum und ist Dritten nur für die Vertragsdauer zur Benutzung zu überlassen. Sämtliche sich aus der Zeichnung ergebende Ansprüche stehen ausschließlich der Herstellerfirma zu. Ohne unsere ausdrückliche Genehmigung darf diese Zeichnung weder vervielfältigt noch Dritten zugänglich gemacht werden. Technische Änderungen vorbehalten.



Index		Änderungen		Datum		Name	
<p>STGIRCH Sicherheit auf höchstem Niveau</p>							
Projektion		Maßstab:		Oberfläche:		Gewicht [g]	
		%		Artikelnummer:		Werkstoff, Halbzeug:	
Erstellt		Datum		Benennung:			
07.11.2011		PRI		Winkel-Kemring-Konsole K9/MO-120			
Geprüft		Name		Zeichnung-Nr. / Darl.-Nr.		Blatt	
Status							
Allgemeintoleranz							
Ersatz für:							