



Produktbeschreibung

Modell mit verstellbarer FaFix® -Falle und mechanischer Entriegelung (Tagesentriegelung).

Vorteile auf einen Blick

- Für alle gängigen Schließbleche geeignet
- Kombinierbar zu Schließblechen mit Fallenführung (Standard) ohne FaFix®
- Durch 180° gedrehte Montage DIN-rechts und -links verwendbar

Lieferumfang

- 1 Stück Elektro-Türöffner

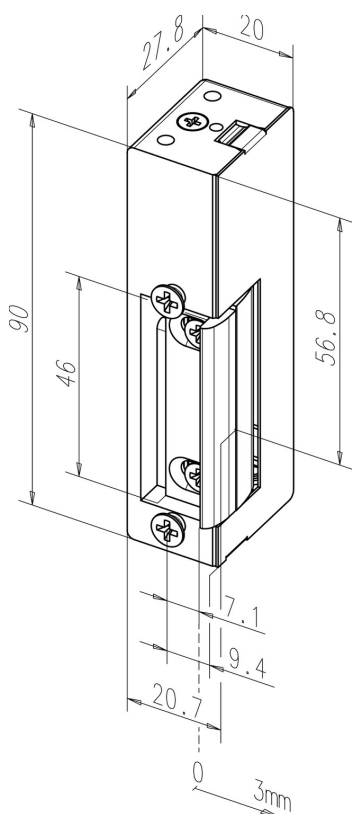
Hinweis

- Bestellbezeichnung für die Ausführung DIN rechts = 14AEFF

Technische Daten

DIN-Richtung	Universal
Spannung	6-12 V AC/DC
Verstellbare Falle (FF, FaFix®)	Ja
Mechanische Entriegelung	Ja
Arbeitsstrom	Ja
Nennwiderstand	7.7 Ohm
Stromaufnahme AC 12 V	1100 mA
Stromaufnahme 6 V AC	550 mA
Stromaufnahme DC (50% Restwelligkeit) 12 V	1480 mA
Stromaufnahme DC (50% Restwelligkeit) 6 V	740 mA
Stromaufnahme DC (stabilisiert) 12 V	1560 mA
Stromaufnahme DC (stabilisiert) 6 V	780 mA
Festigkeit gegen Aufbruch	4000 N
Höhe	90 mm
Breite	20 mm
Tiefe	28 mm
Betriebstemperaturbereich	-15 °C bis +40 °C
Einbaulage	senkrecht und waagrecht
Material Gehäuse	Zink-Druckguss
Material Falle	Zink-Druckguss
Max. Fallenvorlast AC	160 N
Max. Fallenvorlast DC (50% Restwelligkeit) 6 V	40 N
Max. Fallenvorlast DC (50% Restwelligkeit) 12 V	100 N
Max. Fallenvorlast DC (stabilisiert) 6 V	10 N
Max. Fallenvorlast DC (stabilisiert) 12 V	60 N

Artikelnummer	14EFF- - - - - D11
---------------	--------------------



EAN-Nummer

4042203157590
