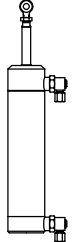
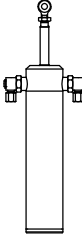
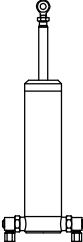
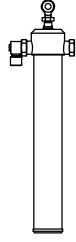
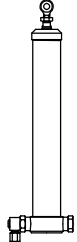
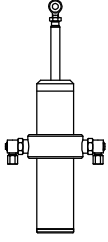



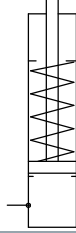
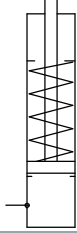
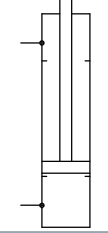


Bestellbezeichnung: PZ - Kolbendurchmesser - Typ - Hub - Augenschraube
Beispiel: PZ - 40 - 26 - 500 - M8 / Ø 6,1

Darstellung Zylinder						
Typ	26	27	28	82	83	90
Zylinder Schaltbild						

Bauart	Kolbenzylinder
Umweltklasse	nach VdS 2583 Umweltklasse III (-25 °C bis +110 °C)
Druckmedium	a) gefilterte, trockene, ungeölte Druckluft b) CO ₂
Hub	nach Wahl
Kolbendurchmesser	32, 40, 50, 63, 80
Kolbenstangendurchmesser	12, 16, 20
max. dynamischer Betriebsdruck	→Kapitel 5.2, Seite 176, „Zylinder Druck-, Hubkraft- und Volumentabelle“
max. statischer Betriebsdruck	60 bar
Umgebungstemperatur	-20 °C bis +60 °C
Wartung	nur Sichtkontrolle (z. B. verschmutzte Kolbenstange)
Werkstoffe	Aluminium, Niro, Perbunan, Stahl verzinkt

Technische Daten