

Datenblatt für Artikel: MG958200-A

Durchsteckstromwandler, 2000A/5A, 80x30mm, Klasse 0,5

Ausführung Trockentransformator, Luftisolierung, Eingangsstrom 2000A, Schutzart IP00
Klemmen, IP20 mit Klemmenabdeckung, Type Normale Installation (DIN EN 61869-2), Klasse 0,5



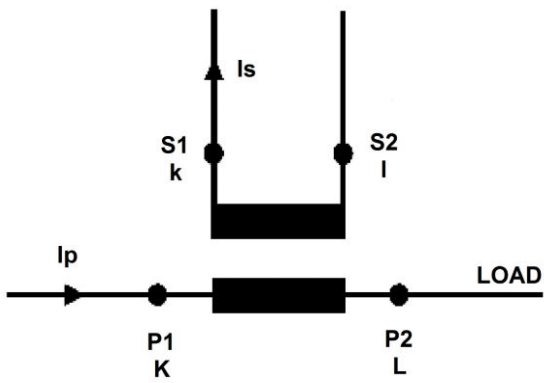
Technische Daten

Hinweis	Der Wandler darf nicht mit offener Sekundärseite betrieben werden, da dies zu einer gefährlichen Überspannung an der Sekundärseite und Überhitzung des Wandlers führt!! (EN60044-1/A2) Daher bei Abschließen des Messgerätes, Zählers oder Netzanalysators, die Sekundärseite kurzschließen.
Verwendungszweck	für Kupferschienen bis 80 x 30mm
Produktnorm	BS3938 EN 61869-2 BS7626
Spezifikationen	
Nennstrom Primärseite I _{pr} (A)	2000
Nennfrequenz (Hz)	50
Frequenzbereich	47 - 63Hz
Thermischer Bemessungs-Dauerstrom gemäß EN60044-1	
Kurzzeitstrom I _{th}	$60 I_{pr}$

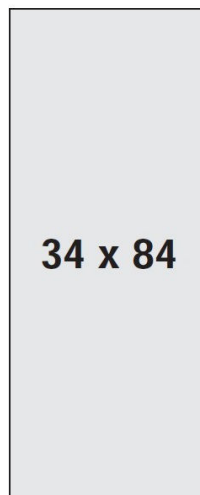
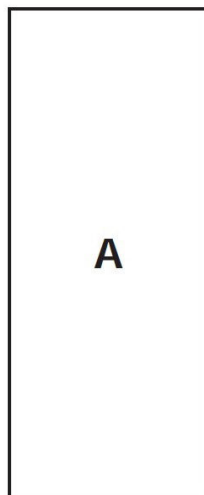
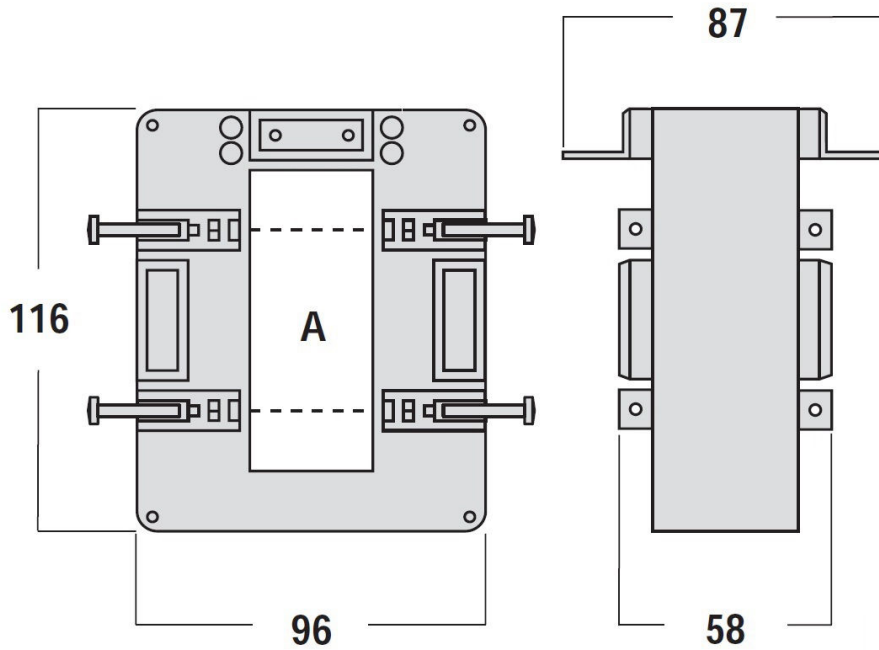
Technische Daten - Fortsetzung

Bemessungsstrom Dynamisch Idyn	2,5Ith
Sicherheitsfaktor	≤ 5
Nennstrom Sekundärseite Isr	5A
Thermische Verlustleistung	≤ 19W bei Icth 125°C Maximal Temperatur Kabel/Sammelschiene
Isolationsanforderungen	
Ausführung	Trockentransformator, Luftisolierung
Max. Betriebsspannung Um	0,72kV r.m.s.
Isolationsprüfspannung	3 kV R.M.S. 50 Hz/1 min
Isolation	Klasse B (EN/IEC 61869-1, 61869-2)
Arbeitsbedingungen	
Type	Normale Installation (DIN EN 61869-2)
Referenztemperatur (°C)	23°C ±1°C
Temperaturbereich - Betrieb (°C)	-25 bis +40
Tagesmitteltemperatur	≤ 30°C
Temperaturbereich - Transport/Lagerung (°C)	-40 bis +85
Relative Luftfeuchtigkeit (%)	≤ 85
Klimafestigkeit	Für tropisches Klima geeignet
Gehäuse	
Gehäusematerial	Klasse V0 nach UL-94 Polycarbonat, selbstverlöschend
Schutzart	IP00 Klemmen IP20 mit Klemmenabdeckung
Gewicht (g)	700
Montageart	durch Fixierschrauben auf der Stromschiene
Anschluss	
Wicklung Sekundärseite	Schraubklemmen M4
Genauigkeitsklassen	
Bürde	Klasse 1 (25VA) Klasse 0,5 (20VA) Klasse 3 (30VA)

Schaltbild



Maßbild



SCHRACK Technik GmbH, AT-1235 Wien, Seybelgasse 13
www.schrack.com

Artikeltabelle

BEZEICHNUNG	BEST.NR.
Durchsteckstromwandler, 2000A/5A, 80x30mm, Klasse 0,5	
Ausführung Trockentransformator, Luftisolierung, Eingangsstrom 2000A, Schutzart IP00 Klemmen, IP20 mit Klemmenabdeckung, Type Normale Installation (DIN EN 61869-2), Klasse 0,5	MG958200-A
Optionales Zubehör	
Digitaler Zähler, Wandleranschluss 1A/5A (6A), MID, 2 Tarife Messung von Lieferung und Bezug (2 Richtungen)	MGX20006
Digitaler Zähler, Wandleranschluss 1A/5A(6A) 2 Tarife, M-Bus Messung von Lieferung und Bezug (2 Richtungen)	MGX20306
Digitaler Zähler, Wandleranschluss 1A/5A(6A) 2 Tarife Modbus Messung von Lieferung und Bezug (2 Richtungen)	MGX20406