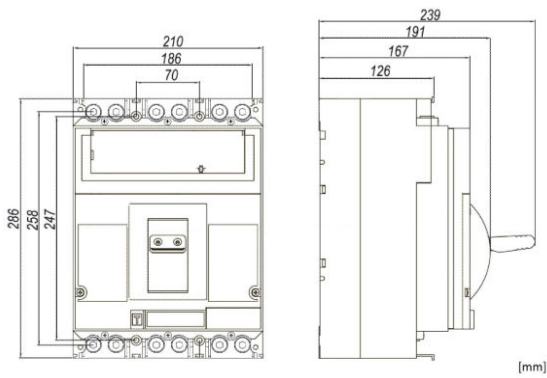


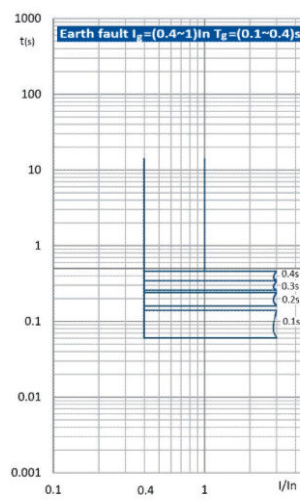
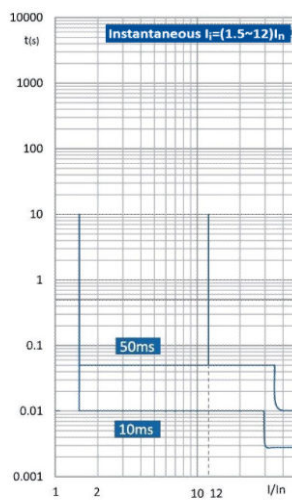
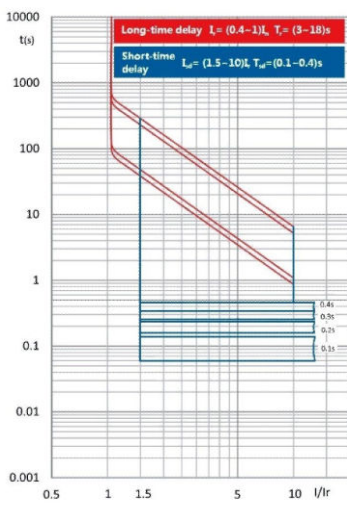
Technische Daten

Nettobreite (mm)	210,00
Nettohöhe (mm)	286,00
Nettogewicht (kg)	13,50
EAN	9004840894868
Verlustleistung (W)	240,00
Min. Umgebungstemperatur (°C)	-40
Max. Umgebungstemperatur (°C)	70
Gerät	Leistungsschalter
Norm	EN 60947-2
Nennstrom (A)	1000
Nennspannung	< 690VAC
Kurzschluss-Schaltvermögen (400V) (kA)	50
Baugröße	4
Auslöser	Digitaler elektronischer Auslöser - Type EM
Pole	3
Verschmutzungsgrad	3
Schutzart	IP40
Mechanische Lebensdauer	6000 Schaltspiele
Bemessungsisolationsspannung [Ui] (V)	1000
Bemessungsstoßspannungsfestigkeit [Uimp] (V)	8000
Bemessungsgrenzkurzschlussausschaltvermögen Icu (kA)	50
Bemessungsbetriebskurzschlussausschaltvermögen Ics (kA)	50
AC 380/400/415V	50kA (Icu) / 50kA (Ics)
AC 440V	50kA (Icu) / 40kA (Ics)
AC 500V	40kA (Icu) / 30kA (Ics)
AC 660/690V	30kA (Icu) / 30kA (Ics)
Elektrische Lebensdauer (Schaltspiele)	
AC 415V, In	1000
AC 690V, In	1000

Maßbild



Auslösekennlinie



Artikeltabelle

BEZEICHNUNG	BEST.NR.
Leistungsschalter Type EM, 3-polig, 50kA, 1000A	
Gerät Leistungsschalter, Nennstrom 1000A, Kurzschluss-Schaltvermögen (400V) 50kA, Baugröße 4, Auslöser Digitaler elektronischer Auslöser - Type EM, Pole 3	MX410233
Optionales Zubehör	
Kommunikationsmodul Modbus-RTU 24VDC 1,5m	
Zubehör Kommunikationsmodul	MX290000
Kommunikationsmodul Modbus-RTU 230VAC 1,5m	
Zubehör Kommunikationsmodul	MX290001
Anschlußerweiterung 3-polig zu MX4, 1000-1250A, 6 Stück	
Pro Artikel 6 Stück enthalten, für 3polige MX4 (für oben und unten), Zubehör Anschlusstechnik, Nennstrom 1250,1000A, Pole 3	MX490017
Anschlußerweiterung 3-polig zu MX4, 1600A, 6 Stück	
Pro Artikel 6 Stück enthalten, für 3polige MX4 (für oben und unten), Zubehör Anschlusstechnik, Nennstrom 1600A, Pole 4	MX490019
Tunnelklemme 3x95-300mm ² f. MX4, 800-1250A, 1 Stück	
ALU/Cu, Steueranschluss: M3, Zubehör Anschlusstechnik, Nennstrom 1250,800A, Baugröße 4	MX496730
Tunnelklemme 4x95-240mm ² f. MX4, 800-1250A, 1 Stück	
ALU/Cu, Steueranschluss: M3, Zubehör Anschlusstechnik, Nennstrom 1250,800A, Baugröße 4	MX496731
Phasentrenner MX4	
Zubehör Abdeckung, Baugröße 4	MX496870
Unterspannungsauslöser 220-240VAC zu MX4	
Zubehör Unterspannungsauslöser, Baugröße 4	MX499471
Unterspannungsauslöser 380-415VAC zu MX4	
Zubehör Unterspannungsauslöser, Baugröße 4	MX499473
Arbeitsstromauslöser 220-240VAC zu MX4	
Zubehör Arbeitsstromauslöser	MX490154
Arbeitsstromauslöser 380-415VAC zu MX4	
Zubehör Arbeitsstromauslöser	MX491607
Arbeitsstromauslöser 24VDC zu MX4	
Zubehör Arbeitsstromauslöser	MX499736
Hilfskontakt 1 Wechsler	
Zubehör Hilfskontakt	MX199411
Alarmkontakt 1 Wechsler	
Zubehör Hilfskontakt	MX199511