



Produktbeschreibung

Modell in spiegelbildlicher Ausführung. Der Vorteil liegt darin, dass bei der Ausführung in DIN Rechts der Anschluss ebenfalls nach oben zeigt. Das heißt, die Kabelführung liegt nicht im Riegelbereich. Mit mechanischer Dauereintriegelung der Türöffnerfalle. Verstellbare FaFix-Falle mit Möglichkeit die Türöffnerfalle zu justieren.

Vorteile auf einen Blick

- Der geringe Abstand von Türöffnerfalle zur Gehäuseunterseite bei DL und DR Ausführung ermöglicht die Kombination zu Schließern mit geringem Fallen-Riegel-Abstand.
- Für Schließbleche mit geringem Fallen-Riegelabstand
- Für alle gängigen Schließbleche geeignet
- Kombinierbar zu Schließblechen mit Fallenführung (Standard) ohne FaFix®

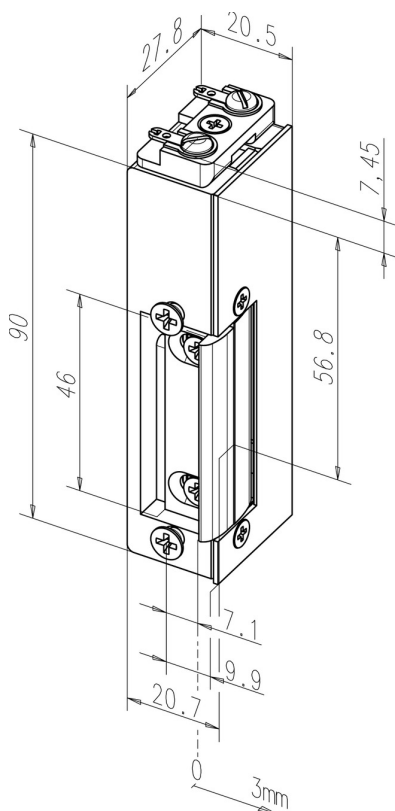
Lieferumfang

- 1 Stück Elektro-Türöffner

Technische Daten

DIN-Richtung	Rechts
Spannung	6-12 V AC/DC
Verstellbare Falle (FF, FaFix®)	Ja
Mechanische Einriegelung	Ja
Arbeitsstrom	Ja
Nennwiderstand	7.7 Ohm
Stromaufnahme AC 12 V	1100 mA
Stromaufnahme 6 V AC	550 mA
Stromaufnahme DC (50% Restwelligkeit) 12 V	1480 mA
Stromaufnahme DC (50% Restwelligkeit) 6 V	740 mA
Stromaufnahme DC (stabilisiert) 12 V	156 mA
Stromaufnahme DC (stabilisiert) 6 V	780 mA
Festigkeit gegen Aufbruch	4000 N
Höhe	104 mm
Breite	20 mm
Tiefe	28 mm
Betriebstemperaturbereich	-15 °C bis +40 °C
Einbaulage	senkrecht
Material Gehäuse	Zink-Druckguss
Material Falle	Zink-Druckguss
Max. Fallenvorlast AC	160 N
Material Aufschraubstück	Zink-Druckguss
Max. Fallenvorlast DC (50% Restwelligkeit) 6 V	40 N
Max. Fallenvorlast DC (50% Restwelligkeit) 12 V	100 N
Max. Fallenvorlast DC (stabilisiert) 6 V	10 N
Max. Fallenvorlast DC (stabilisiert) 12 V	60 N

Artikelnummer 14ESFF- - - - - D15



EAN-Nummer

4042203037748
