

PRIMAT E kompakt A

Antriebe - 230 V | drives - 230 V

PRIMAT E kompakt A

230 V



80 N

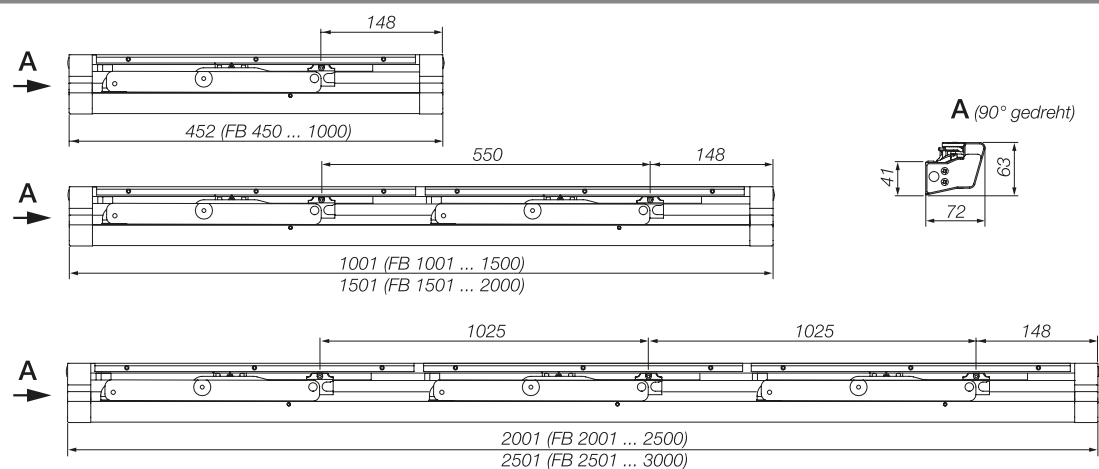
190 mm



Geräteigenschaften | device properties

- 230 V Oberlichtantrieb für die natürliche Lüftung
- Spezielle Ausführung für auswärts öffnende Fenster
- Eine integrierte Verriegelung der Schere erhöht den Anpressdruck und die Einbruchssicherheit
- Variable Hubweiten zwischen 95 und 190 mm sind mechanisch einstellbar
- In der mehrscherigen Ausführung sorgen die Scheren für einen gleichmäßigen Anpressdruck und eine hohe Dichtigkeit bei bis zu 3 m breiten Oberlichtern
- 230 V fanlight drive for natural ventilation
- Special model for outward-opening windows
- An integrated locking in the stay increases contact pressure and burglar protection
- Mechanical option to continuously adjust the stroke length between 95 and 190 mm
- The stays in the model with multiple stays provide for uniform contact pressure and improved sealing on fanlights with a maximum width of 3 m

Maßzeichnungen | dimensional drawing



Technische Daten | technical data

Eine Komplettübersicht befindet sich am Ende dieses Kapitels | a complete overview can be found at the end of this chapter.

Scheren strokes	1-scherig 1-stay	2-scherig 2-stay	3-scherig 3-stay
Nennspannung rated voltage	230 V AC (-10 % / +10 %)	230 V AC (-10 % / +10 %)	230 V AC (-10 % / +10 %)
Nennstromaufnahme nominal current	0,06 A	0,06 A	0,06 A
Druck-/Zugkraft compressive/tractive force	50 N	80 N	80 N
Geschwindigkeit speed	4,7 mm/s	4,7 mm/s	4,7 mm/s
Gehäusematerial housing material	Aluminium aluminium	Aluminium aluminium	Aluminium aluminium
Lieferumfang scope of supply	ohne Flügelblock without sash bracket	ohne Flügelblock without sash bracket	ohne Flügelblock without sash bracket

Einsatzbereiche | range of application

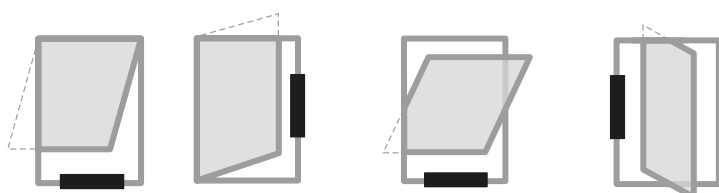
Scheren strokes	1-scherig 1-stay	2-scherig 2-stay	3-scherig 3-stay
FH min. FH min.	300 mm	300 mm	300 mm
FB min. FB min.	450 mm	1001 mm	2001 mm
FB max. FB max.	1000 mm	2000 mm	3000 mm

Maßvorgaben gelten nur für HAUTAU Zentralverschlüsse | Dimension specifications only apply to HAUTAU central locking gear

Art.-Nr. | item number

Scheren strokes	1-scherig 1-stay	2-scherig 2-stay	3-scherig 3-stay
Hub stroke	190 mm	190 mm	190 mm
EV 1	200269 (FB 450-1000)	203010 (FB 1001-1500) 206386 (FB 1501-2000)	203028 (FB 2001-2500) 206404 (FB 2501-3000)
RAL 9016 (verkehrsweiß) RAL 9016 (traffic white)	200272 (FB 450-1000)	203013 (FB 1001-1500) 206389 (FB 1501-2000)	203031 (FB 2001-2500) 206407 (FB 2501-3000)
RAL 9005 (tiefschwarz) RAL 9005 (jet black)	200275 (FB 450-1000)	-	-

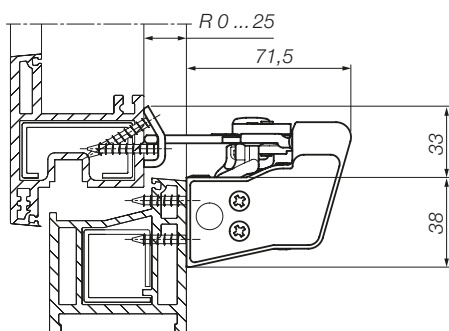
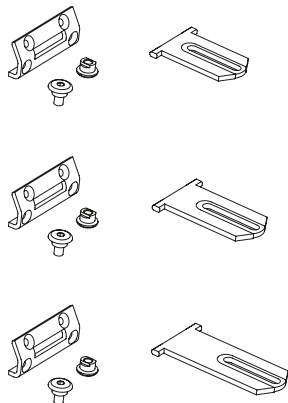
Anwendungsmöglichkeiten | application possibilities



PRIMAT E kompakt A

Antriebe - 230 V I drives - 230 V

Flügelblock Sash bracket



Flügelblock für ... sash bracket for ...	Art.-Nr. item no.
Flügelüberschlag 0-25 mm Overrebate step 0-25 mm	200200
Flügelüberschlag 26-50 mm Overrebate step 26-50 mm	200203
Flügelüberschlag 51-75 mm Overrebate step 51-75 mm	200206