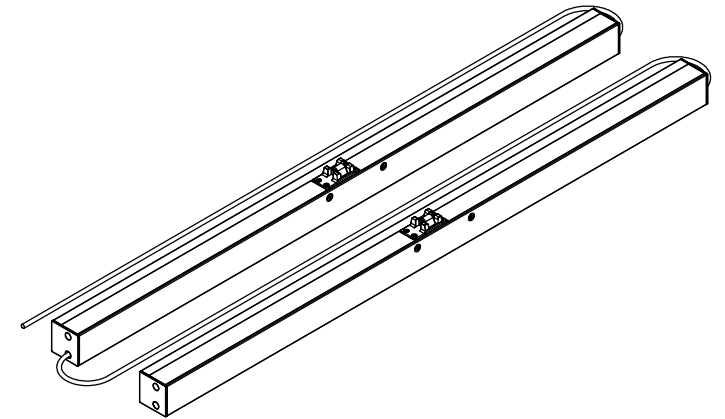
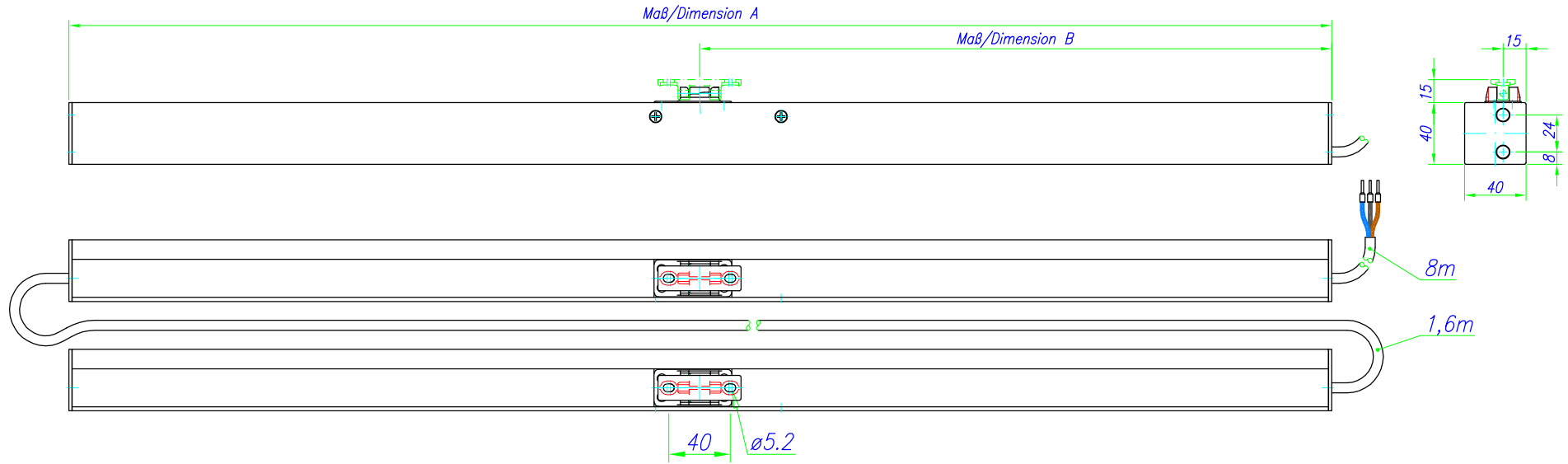


The drawing is up to the date of development or rather to the last modification. By using this drawing no claims whatsoever - including claims for damages - could be derived and asserted against the manufacturer. The drawing stays as our property and can be left to a third party for the duration of the contract. All entitlements resulting from the drawing are exclusively due to the manufacturer. Without an explicit authorisation this drawing must not be copied or made accessible to third parties. Subject to change without notice.

Die Zeichnung entspricht dem Entwicklungsstand bzw. der letzten Änderung. Aus der Benutzung der Zeichnung können keinerlei Ansprüche gleich welcher Art - einschließlich Schadensersatzansprüchen - abgeleitet und gegen die Herstellerfirma geltend gemacht werden. Diese Zeichnung bleibt unser Eigentum und ist Dritten nur für die Vertragsdauer zur Benutzung zu überlassen. Sämtliche sich aus der Zeichnung ergebenden Ansprüche stehen ausschließlich dem Hersteller zu. Ohne ausdrückliche Genehmigung des Herstellers ist die Weitergabe oder Verfügbarmachung nach Dritten zugänglich gemacht werden. Technische Änderungen vorbehalten.



Hubweite Stroke width	Druckkraft Pressing force	Zugkraft Tractive force	Maß A Dimension A	Maß B Dimension B
189 / 7,44	2x300N	2x300N	820 / 32,28	410,5 / 16,16
258 / 10,16	2x300N	2x300N	820 / 32,28	410,5 / 16,16
327 / 12,87	2x300N	2x300N	820 / 32,28	410,5 / 16,16
419 / 16,5	2x300N	2x300N	820 / 32,28	410,5 / 16,16
511 / 20,12	2x300N	2x300N	820 / 32,28	410,5 / 16,16
603 / 23,74	2x300N	2x300N	820 / 32,28	410,5 / 16,16
810 / 31,9	2x100N	2x300N	1011 / 39,8	505,5 / 19,90

Maße mm/Dimension inch

Antrieb Drive	Farbe Artikelnummer / Colour Item-No.			
	roh/uncoated	RAL 9006	RAL 9016	Color ....
189	---	13322782380	13322782400	13322782383
258	---	13322782740	13322782750	13322782743
327	---	13322712520	13322783130	13322712523
419	---	13322783370	13322783380	13322783373
511	---	13322712450	13322783680	13322712453
603	---	13322784020	13322784030	13322784023
810	---	13322783940	13322783960	13322783943

Im Modellbereich der ACAD Zeichnung sind die Antriebe als Blöcke hinterlegt.  
All blocks for the drives can be found in the model area of the ACAD drawing.

	Datum	Name	Halbzeug, Norm, Werkstoff	Maßst.:
	Bearb. 01.10.2017	Schmeiche		
	Gepr. -----	-----		%
	Norm -----	-----		
Maße ohne Toleranz				
EM/...S-2x300N/TD/./AC				
Kettenantrieb / chain drive Tandem				
Maßblatt / dimension sheet				
siehe Tabelle / see table				Blatt 1
A Neues Logo				01.02.2019 ASC
Index	Änderung		Datum	Name
Ursprung: \\Fas01\PSP_Data_Group\STG\2017\10\10\STG-ENG-030920				Ersatz für

PDF

Blatt 1  
1 Bl.