

Datenblatt für Artikel: IKA21450--

Aluminium / Kupfer Klemme, 1-polig, 95mm² schwarz



Schrack Info

- Verteilerblock für den Anschluss von Alu und CU-Leitern
- 50mm² bis 300mm² Ausführung erhältlich
- Beim Anschluss von Aluminiumleitern sind die praxisüblichen Verarbeitungsrichtlinien zu beachten
- Kontaktklemmen sind nach ca. 6-8 Wochen nachzuziehen
- IKA21 Klemmen sind für massive Rundleiter (RE), mehrdrähtige Leiter (RM), feindrähtige Leiter mit Aderendhülse und auch Sektorleiter (SE und SM) geeignet.

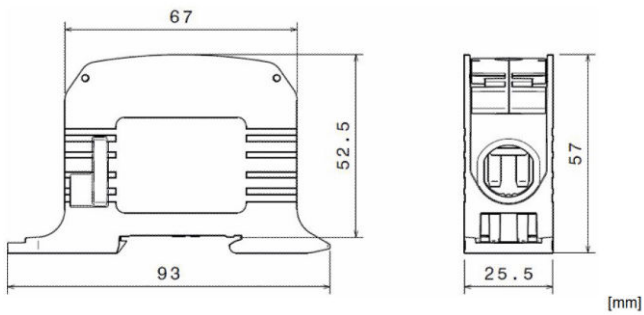
Technische Daten

Technische Daten - Fortsetzung

Nettolänge (mm)	93,00
Nettotiefe (mm)	57,00
Nettbreite (mm)	25,50
Nettogewicht (kg)	0,03
Verlustleistung (W)	2,30
Min. Umgebungstemperatur (°C)	-25
Max. Umgebungstemperatur (°C)	80

Datei Tabelle: Aluminium / Kupfer Klemme, 1-polig, 95mm² schwarz

Vorschriften:	Zulassung nach IEC 60947-7-7, IEC 61238-1 (Klasse A)		
Nennspannung:	1.000VAC/1.000VDC		
Strombelastbarkeit:	Cu 232A, Al 200A Geprüft durch SGS Fimko Ltd		
Bemessungsquerschnitt:	95mm ²		
Stoßspannungsfestigkeit:	8kV		
Verschmutzungsgrad:	3		
Überspannungskategorie:	III		
CTI Wert:	550		
Anschlussquerschnitte:	Anzahl Anschlüsse: 2x95mm ² (Rund&Sektorleiter)		
	IEC 60947-7-1		IEC 61238-1
	Cu		Al
	Mehrdrätig	Feindrätig mit Aderendhülse	Mehrdrätig
	95mm ²	/	22,6Nm
	70mm ²	19Nm	
	50mm ²	19Nm	
	35mm ²	14Nm	
	25mm ²	14Nm	
	16mm ²	14Nm	/
10mm ²	/		
Abisolierlänge:	26mm		
Innensechskant:	M14 (SW 6mm)		
Messanschlüsse:	Anzahl Anschlüsse: 2x95mm ² (Rund&Sektorleiter)		
	10mm ²	/	/
	6mm ²	1,2Nm	
	4mm ²		
	2,5mm ²		
	1,5mm ²		
Abisolierlänge	10mm		
Schraube	M4 (+/-PZ2)		
Werkstoffe:	Klemmkörper:	Aluminium	verzinkt
	Gehäuse:	PA 6 (Halogenfrei)	
	Schrauben:	Stahl	verzinkt
Flammwidrigkeit:	Selbstverlöschend		
Ausführung:	Fingersicher		

Maßbild: Aluminium / Kupfer Klemme, 1-polig, 95mm² schwarz**Artikeltabelle**

BEZEICHNUNG	BEST.NR.
Aluminium / Kupfer Klemme, 1-polig, 95mm ² schwarz	IKA21450
Notwendiges Zubehör	
Polfett - Säureschutzfett zur Verarbeitung von Alu 200g 200g Tube Calciumfett DIN 51825 K 2 C-40, z.B. für die Verarbeitung von Aluminium	IKAP0200