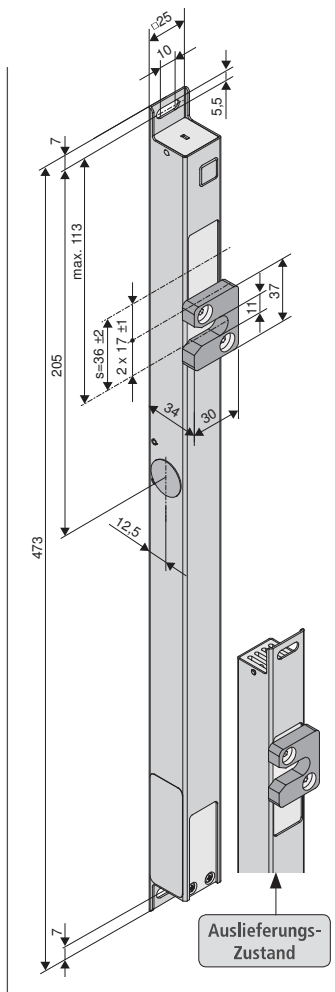


- Anwendung: Lüftung, RWA, ferralux®-NRWG
- Aufliegende oder profil-integrierte Montage
- Riegelplatte (8 mm) oben oder unten montierbar
- Verriegelungsposition wählbar: rechts / links
- Verriegelungshub wählbar: $s = 36 \text{ mm}$ oder 17 mm
- Manuelle Notentriegelung

Optionen

- Programmierung von Sonderfunktionen



SW-V2 (Software)

- M-COM taugliche integrierte Lastabschaltelctronik und Folgesteuerung für Antriebe in Ausführung S3 / S12 – Folgesteuerung über Kommunikationsader, sternförmige Verdrahtung mit Antrieben, Antriebsstrom läuft nicht über FVM2

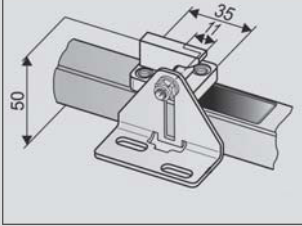
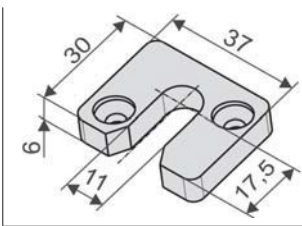
TECHNISCHE DATEN

U_N	Bemessungsspannung	24V DC ($\pm 20 \%$), max. 2 Vpp
I_A	Abschaltstrom	$\sim 0,4 \text{ A}$
P_N	Bemessungsaufnahme	10 W
I_D	Strom Öffnerantriebe	SW-V2 (Software): nicht relevant
ED	Einschaltdauer	30 % (ON: 3 min./OFF: 7 min.)
	Schutzart	IP 32
	Umgebungstemperatur	$-5 \text{ °C} \dots +75 \text{ °C}$
F_A	Schubkraft max.	$\sim 600 \text{ N}$
F_L	Losbrechkraft max.	$\sim 1000 \text{ N}$
t	Gehäuse/Riegelplatte	Edelstahl
	Anschlusskabel	Halogenfrei, grau $3 \times 0,5 \text{ mm}^2$, $\sim 3 \text{ m}$
	Geschwindigkeit	1,9 mm/s
s	Hub	$\sim 36 \text{ mm} (\pm 2)$ oder $17 \text{ mm} (\pm 1)$
L	Abmessung	$473 \times 25 \times 25 \text{ mm}$

BESTELLDATEN						
s [mm]	L [mm]	Version	Farbe	VE/Stck.	Art.-Nr.	
17 – 36	473	FVM2 (SW-V2 M-COM)	E6/C-0	1	514062	

OPTIONEN						
Sonderanfertigung	VE/Stck.	Art.-Nr.				
Lackierung Antriebsgehäuse in RAL-Farben						
bei Bestellung von:	1 – 4	516004				
	5 – 9	516004				
	10 – 49	516004				
	50 – 99	516004				
	ab 100	516004				
Verlängerung der Standard-Anschlusskabellänge auf:						
5m – halogenfrei, grau – 3 x 0,5 mm ²		501034				
10 m – halogenfrei, grau – 3 x 0,5 mm ²		501036				
Programmierung Mikroprozessor S12						
Sonderfunktionen		524180				
Optionales Zubehör						
M-COM Hauptkontrolleinheit für Antriebs-Verbundsysteme	1	524177				

ZUBEHÖR

Beschlag						
B23		<p>Anwendung Aufliegende Montage am Blendrahmen der Haupt-/Nebenschließkante einwärts öffnender Flügel. Verstellbarer Verriegelungsbolzen zum Ausgleich von Überschlagdicken FÜ 0 - 25 mm. ACHTUNG: Nur 1 Verriegelungspunkt!</p>	<p>Art.-Nr. 514081 Werkstoff/Oberfläche T- Stück (Aluminium) Verriegelungswinkel VV (Edelstahl) Merkmal/Ausstattung 1x T- Stück 1x Verriegelungswinkel B18</p>			
Riegelplatte						
B24		<p>Anwendung Riegelplatte 6 mm als Alternative zur Riegelplatte 8 mm bei geringem Falzraum</p>	<p>Art.-Nr. 514066 Werkstoff/Oberfläche Edelstahl Merkmal/Ausstattung 37 x 30 x 6 mm</p>			

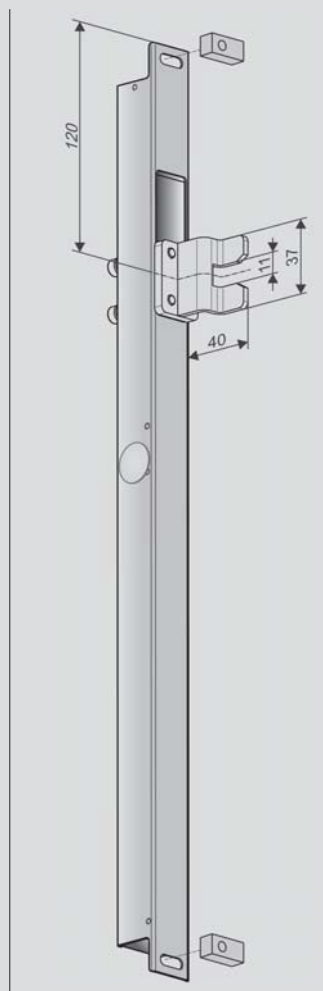
Verriegelungsantriebe

SPEZIFISCHE ANWENDUNGEN

Senkklappflügel – Schüco AWS102

FVM2

Art.-Nr. 514063



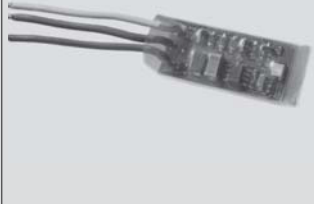
- SW-V2 M-COM taugliche integrierte Lastabschaltetelektronik und Folgesteuerung mit Antrieben in Ausführung S3 / S12 – Folgesteuerung über Kommunikationsader, sternförmige Verdrahtung
- Profil-integrierte Montage
- Vormontierter T-Mitnehmer
- Verriegelungsposition wählbar: rechts / links
- Verriegelungshub wählbar: s = 36 mm oder 17 mm
- Manuelle Notverriegelung

Befestigungszubehör 2 x Abstandshalter 25x12x10 mm, Aluminium

T-Mitnehmer Edelstahl

Anschlusskabel Halogenfrei, grau 3 x 0,5 mm², ~ 3 m

OPTIONALES ZUBEHÖR

Hauptkontrolleinheit			
M-COM		<p>Anwendung Hauptkontrollmodul zur automatischen Konfiguration und Überwachung von max 4 Öffner-/ 2 Verriegelungsantrieben in Ausführung S12/S3 (Software Version SW-V2) in Antriebs-Verbundsystemen</p> <p>Bemessungsspannung: 24V DC +/- 20 %, (max. 2 Vss)</p> <p>Stromverbrauch: <12 mA</p> <p>Antriebsart: S12</p>	<p>Art.-Nr. 524177</p> <p>Schutzart: IP 30 Gummi-ummantelt</p> <p>Umgebungstemperatur: 0 °C ... +70 °C</p> <p>Abmessungen: 45 x 17 x 6 mm</p> <p>Anschlussadern: 3 Adern 0,5 mm² x 50 mm</p> <p>Merkmal/Ausstattung Bestückte Leiterplatte mit Anschlussadern zum Einbau in bauseitige Anschlussdose</p>

Sonderanfertigung	VE/Stck.	Art.-Nr.			
Flügelböcke (Verriegelungswinkel) lackiert/pulverbeschichtet in RAL-Farben					
bei Bestellung von:	1 – 4	516026			
	5 – 9	516026			
	10 – 49	516026			
	50 – 99	516026			
	ab 100	516026			
Kosolen (Platten) lackiert/pulverbeschichtet in RAL-Farben					
bei Bestellung von:	1 – 4	516025			
	5 – 9	516025			
	10 – 49	516025			
	50 – 99	516025			
	ab 100	516025			

