



Spindelantrieb NTS1

Made in Germany



Anwendungen:

Für Industrie-, Gebäude-, Maschinen-, Möbel-, sowie Fahrzeugbau und vor allem für Spezialanwendungen.

Beschreibung:

Der Spindelantrieb NTS1 besteht aus einer Spindel und einem starken Getriebemotor. Eine integrierte Steuerung schaltet den Antrieb in den Endlagen, sowie bei Hindernissen (Lastabschaltung) selbstständig ab. Der Vorteil dieses Antriebes liegt darin, dass er nach Ihren Wünschen angepasst werden kann. So stehen optional in den Endlagen jeweils potenzial freie Signalkontakte zur Verfügung.

- Ausgefahrener Hub stufenlos einstellbar. Hubgrößen: 100/150/200/300/400/500/600mm
- Max. Geschwindigkeit: 13mm/sek. in der 600N Variante und 3mm/sek. in der 1000N und 1500N Version
- Schnelle Variante: 37mm/sek. bei 200/300N, oder 13mm/sek. bei 800/1000N
- IP55, NRWG und RWA tauglich, CE und ROHS Konform
- Gruppenschaltrelais bei 230VAC wird nicht benötigt
- Tandemlauf zweier Antriebe als Option
- Endabschaltung AUF/ZU über Mikroschalter (nachtaktsicher) und zusätzlich Lastabschaltung
- Sehr schmal nur 44mm
- Farbe: Silbereloxiert EV1 (RAL Farben auf Anfrage)
- Mit komplettem Befestigungszubehör (verschiebbare Dreh-Befestigungskonsole und Gelenkböckchen)

Montage:

Der Spindelantrieb NTS1 wird mittels Nutensteine und U-Bügel in die Schwalbenschwanzschiene montiert. Es steht auch eine starre Konsole für die Schraubenbefestigung zur Verfügung. Weitere Informationen sind in der Bedienungsanleitung, welche Sie auf unsere Homepage www.drfa.de finden.

Elektrischer Anschluss:

19 – 30 VDC Spannung (in der 24V Gleichstromvariante),
oder 190 – 265 V 50Hz (in der 230V Wechselstromvariante)

Maße: Breit 44mm x Hoch 71,4mm x Lang Hub + 180mm

Im Lieferumfang enthalten sind:

- Spindelantrieb mit 1m Anschlusskabel
- U- Bügel und 2 Nutensteine, sowie alle Befestigungsschrauben

Tandemlauf / Sonderausführung:

Bleibt ein Antrieb stehen, so wird der andere Antrieb automatisch abgeschaltet.

Wartung:

Der Spindelantrieb NTS1 ist während seiner Lebensdauer wartungsfrei.

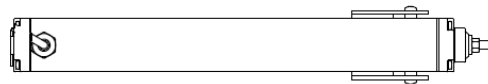
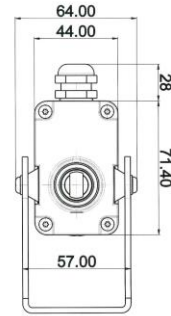
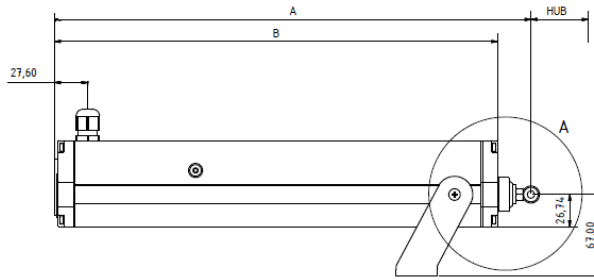
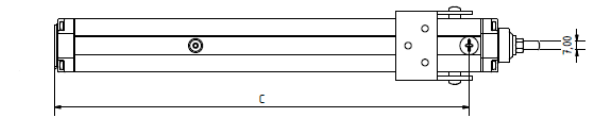
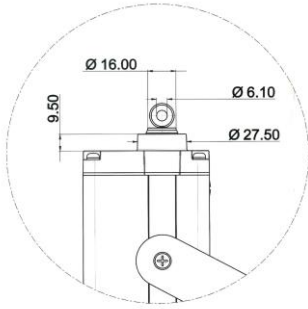
Zubehör / Option:

Fernbedienung: 2211118 GO-1 Handsender 1-Kanal, ETR Funksystem (433 MHz)
2211016 GO-er Externer Empfänger, ETR Funksystem (433 MHz)

Technisches Datenblatt



Technische Maße:



A... Hub + 180mm
B... Hub + 158mm
C... Hub + 137mm

Typenschlüssel

N T S 1 - 0

1 Typ

Spindeltrieb ⇒ S
Typ ⇒ 1

2 Hub

Hub 100mm ⇒ 0 1 0 0
Hub 150mm ⇒ 0 1 5 0
Hub 200mm ⇒ 0 2 0 0
Hub 300mm ⇒ 0 3 0 0
Hub 400mm ⇒ 0 4 0 0
Hub 500mm ⇒ 0 5 0 0
Hub 600mm ⇒ 0 6 0 0

3 Spannung

auf Anfrage

Spannung 12VDC ⇒ 0 1 2
Spannung 24VDC ⇒ 0 2 4
Spannung 115V 50/60Hz ⇒ 1 1 5
Spannung 230V 50/60Hz ⇒ 2 3 0

4 Kundenspezifische Anpassungen

(Standard) Kraft 600N - 13mm/sek. ⇒ 0
Kraft 1000N - 3mm/sek. (nur bis 300mm Hub) ⇒ 1
Kraft 1500N - 3mm/sek. (nur bis 300mm Hub) ⇒ 2
Kraft 350N - 13mm/sek. ⇒ 3
Kraft 200N bei 230V / 300N bei 24V - 37mm/sek. ⇒ 4
800N bei 230V / Kraft 1000N bei 24V - 13mm/sek. (nur bis 300mm Hub) ⇒ 5
Synchronlauf ⇒ 2
Potentialfreie Signalkontakte AUF / ZU ⇒ 1
Optionen ⇒ 0 0 0

auf Anfrage

Farbe: Weiß RAL 9016 ⇒

W

Weitere Informationen unter: www.drfa.de

Technische Daten:

Spannung / Strom: 12 / 24VDC +/- 20% max.1,2A
Spannung / Strom: 230VAC +/- 20% max.0,2A
Druck-, Zugkraft: 200 bis 1500N
Statische Kraft: 2000N
Hub: bis 600mm
Geschwindigkeit: max. 3 / 13 / 37mm/sek.
Schutzart: IP55 (>auf Anfrage)
Einschaltdauer: 50%
Eigengewicht: ca. 1,6kg
Temperaturbereich: -20°C bis +60°C (>auf Anfrage)

Ihr Fachhändler:

BSC Technology GmbH
Dr.-Köhl-Straße 6
95119 Naila
www.windowdrives.com