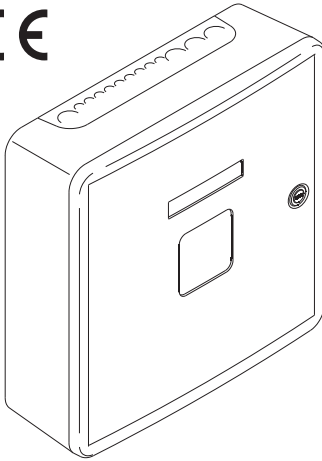


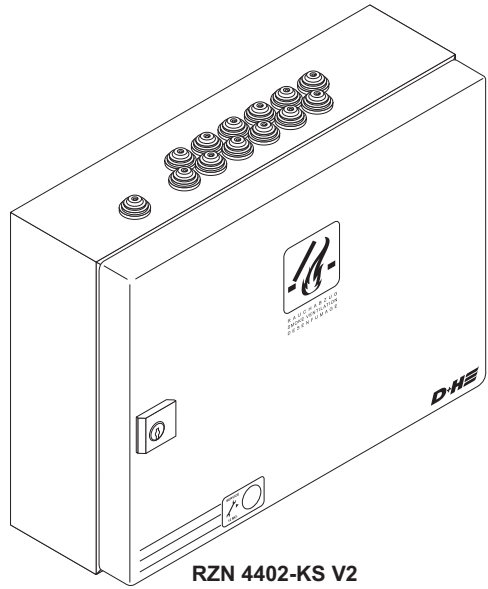


## RZN 4402-K V2 / RZN 4404-K V2

CE



**RZN 4402-K V2**  
(ZP RZN 4402-K V2 + GEH-KST)  
**RZN 4404-K V2**  
(ZP RZN 4404-K V2 + GEH-KST)



**RZN 4402-KS V2**  
(ZP RZN 4402-K V2 + GEH-S-RWA)  
**RZN 4404-KS V2**  
(ZP RZN 4404-K V2 + GEH-S-RWA)



G 501002  
Anerkennungs-Nr.  
approval-no.



0786 - CPD - 50383  
EN 12101-10 : 2005/AC:2007  
conform

<b>de</b>	Inhaltsverzeichnis .....	Seite .....	2
	Originalbetriebsanleitung .....	Seite .....	3
<b>en</b>	Table of contents .....	Page .....	2
	Original instructions .....	Page .....	19

## Inhaltsverzeichnis

Einleitung / Aufbauschema .....	3
Bestimmungsgemäße Verwendung / Sicherheitshinweise .....	4
RWA-Öffnung .....	4
Servicetimer .....	4
Wichtige Vorschriften / Instandsetzung und Reinigung .....	4
Konformitätserklärung / Entsorgung .....	4
Technische Daten .....	5
Notversorgung .....	5
Piktogrammerklärung .....	5
Einbau RWA-Zentrale mit Gehäuse GEH-KST .....	6
Ansicht Grundplatine .....	7
Einstellungen der DIP-Schalter .....	8
Kabel für D+H-RWA-Systeme / Kabelverlegeplan .....	9
230 V Versorgung .....	10
Anschluss Übersicht .....	10
Anschluss RWA-Taster .....	11
Anschluss Brandmelder, Brandmeldeanlage .....	12
Anschluss Haftmagnete .....	12
Antriebe .....	12
Hinweise zur Inbetriebnahme .....	13
Bedienung .....	14-16
Inspektion / Wartung .....	17

## Table of contents

Introduction / Assembly scheme .....	19
Intended use / Safety notes .....	20
SHEV opening .....	20
Servicetimer .....	20
Important regulations / Repair and cleaning .....	20
Declaration of Conformity / Disposal .....	20
Technical data .....	21
Emergency supply .....	21
Pictogram explanation .....	21
Mounting of SHEV control panel with housing GEH-KST .....	22
View motherboard .....	23
DIP switch settings .....	24
Cables for D+H smoke an heat vent systems / Wiring plan (Paragon) .....	25
230 V supply .....	26
Connection overview .....	26
Connection of smoke vent buttons .....	27
Connection of fire detector / Connention of fire alarm system .....	28
Connection of magnetic clamps .....	28
Drives .....	28
Informations for starting .....	29
Operation .....	30-32
Inspection / Maintenance .....	33

## Einleitung

### D+H Service- und Vertriebspartner

Sicherheit im Gebäude entsteht nicht nur durch das Produkt. Sicherheit entsteht vor allem durch Kompetenz. Alle D+H Service- und Vertriebspartner sind zertifizierte und regelmäßig geschulte RWA-Fachbetriebe. Im engen Verbund mit der D+H Mechatronic AG als Hersteller realisieren sie umfassende Systemlösungen für RWA und natürliche Gebäudelüftung. Mit ganzheitlicher Betreuung und durchgängiger Qualitätssicherung in allen Phasen des Projekts: von der Beratung, Planung und Projektierung bis hin zu Installation, Inbetriebnahme, Instandhaltung und Service. Somit werden höchste nationale und internationale Qualitätsstandards zuverlässig erfüllt.

### Montage und Inbetriebnahme

Für die fachgerechte Montage und Inbetriebnahme steht Ihnen das flächendeckende Netz der D+H Service- und Vertriebspartner zur Verfügung. Unser Partnersystem garantiert, dass D+H Produkte ausschließlich durch ausgebildete und erfahrene Monteure unter Beachtung der technischen Richtlinien und Vorschriften installiert werden. Persönliche Übergabe und die Einweisung der Nutzer inbegriffen.

### Wartung und Instandsetzung

Jeder Gebäudebetreiber ist für die Funktionssicherheit seiner Sicherheitseinrichtungen verantwortlich. Die regelmäßige und fachgerechte Wartung sorgt für die ständige Betriebsbereitschaft Ihrer Anlage. Als RWA-Fachbetriebe sind die D+H Service- und Vertriebspartner für die Wartung optimal qualifiziert. Durch einen Wartungsvertrag kann der Betreiber jederzeit nachweisen, dass er seiner Verpflichtung nachgekommen ist.

### Qualität mit Garantie

Für alle D+H RWA-Systeme, die durch einen D+H Service- und Vertriebspartner installiert wurden und regelmäßig gewartet werden, erhalten Sie erweiterte Garantieleistungen. Fragen Sie dazu Ihren D+H Service- und Vertriebspartner vor Ort.

### Immer in Ihrer Nähe

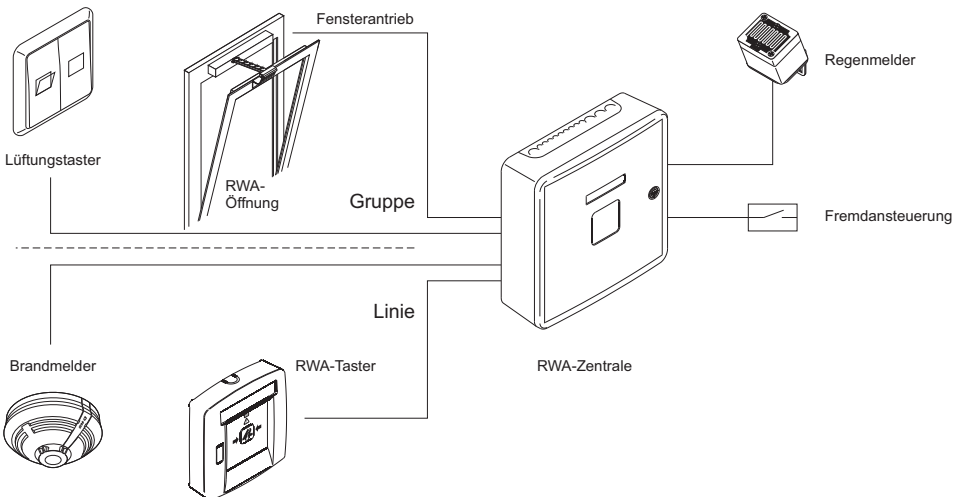
Mit unserem Netzwerk von eigenen Niederlassungen und exklusiven Partnern sind wir weltweit vertreten.

Sie suchen Ihren D+H Partner vor Ort?

Besuchen Sie einfach unsere Internetseite:

**[www.dh-partner.com](http://www.dh-partner.com)**

## Aufbauschema



## WARNUNG

Lesen Sie alle Sicherheitshinweise, Anweisungen, Abbildungen und technischen Daten, mit denen dieses Produkt versehen ist.

Versäumnisse bei der Einhaltung der nachfolgenden Anweisungen können elektrischen Schlag, Brand und/oder schwere Verletzungen verursachen.

Bewahren Sie alle Sicherheitshinweise und Anweisungen für die Zukunft auf.

## Sicherheitshinweise

**Betriebsspannung 230 VAC!**

**Verletzungsgefahr durch Stromschlag!**

- Anschluss darf nur durch eine autorisierte Elektrofachkraft erfolgen
- Nur für die Innenmontage geeignet.
- Nur unveränderte D+H-Originalteile verwenden

## Wichtige Vorschriften

Zu beachten sind die VDE 0833 für Gefahrenmeldeanlagen, VdS 2221, VDE 0100 für elektrische Anlagen, DIN 18232 für RWA-Anlagen, die Bestimmungen der örtlichen Feuerwehr und des EVU für den Netzanschluss.

## RWA-Öffnung

Durch die RWA-Öffnung sollen im Brandfall die Rauchgase möglichst ungehindert abströmen können.

Für die optimale Wirkung ist die Größe, Art und Anordnung der RWA-Öffnung von entscheidender Bedeutung. Diese Vorgaben sind in den einschlägigen Vorschriften des jeweiligen Landes geregelt. Weitere Informationen hierzu sind auch unter [www.rwa-heute.de](http://www.rwa-heute.de) erhältlich.

Die RWA-Öffnung sollte mit der zuständigen Brandschutzbehörde abgestimmt sein.

## Konformitätserklärung



Wir erklären in alleiniger Verantwortung, dass das unter „Technische Daten“ beschriebene Produkt mit den folgenden Richtlinien übereinstimmt:

2014/30/EU, 2014/35/EU

Technische Unterlagen bei:

D+H Mechatronic AG, D-22949 Ammersbek

Dirk Dingfelder

Vorstand  
20.03.2018

Maik Schmees

Prokurist, Technischer Leiter

## Bestimmungsgemäße Verwendung

- RWA-Steuerung speziell für Treppenräume
- Mikroprozessor gesteuerte Zentrale
- 1 Linie, 1 Gruppe
- 2A oder 4A Antriebsstrom
- Komfortfunktionen für tägliche Lüftung
- Nur für die Innenmontage geeignet

## Servicetimer

Nach ca. 14 bis 16 Monaten meldet die Zentrale eine überfällige Anlagenwartung.

Die gelbe LED im RT 45 beginnt zu blinken.

Eine Störung der RWA-Anlage wird weiterhin durch ein Erlöschen der grünen LED im RT 45 angezeigt.

Die Lüftungsfunktion AUF kann je nach Voreinstellung des Servicetimers nach Ablauf der Servicezeit (ca. 14 bis 16 Monate) unterbunden sein.

**Achtung: Eine Rückstellung des Servicetimers kann nur durch eine vom Gerätehersteller autorisierte Fachfirma erfolgen.**

## Instandsetzung und Reinigung

Die Inspektion und Wartung hat gemäß den D+H-Wartungshinweisen zu erfolgen.

Es dürfen nur original D+H-Ersatzteile verwendet werden. Eine Instandsetzung erfolgt ausschließlich durch D+H.

Wischen Sie Verschmutzungen mit einem trockenen, weichen Tuch ab.

Verwenden Sie keine Reinigungs- oder Lösemittel.

## Entsorgung

Elektrogeräte, Zubehör, Batterien und Verpackungen sollen einer umweltgerechten Wiederverwertung zugeführt werden. Werfen Sie Elektrogeräte und Batterien nicht in den Hausmüll!

Nur für EU-Länder:

Gemäß der Europäischen Richtlinie 2012/19/EU über Elektro- und Elektronik-Altgeräte und ihrer Umsetzung in nationales Recht müssen nicht mehr gebrauchsfähige Elektrogeräte getrennt gesammelt und einer umweltgerechten Wiederverwertung zugeführt werden.



## Technische Daten

Typ	<b>ZP RZN 4402-K V2</b>	<b>ZP RZN 4404-K V2</b>
Versorgung Leistung Leistung in Standby	230 VAC, 50 Hz 60 VA 5,6 W	230 VAC, 50 Hz 120 VA 5,8 W
Ausgangsspannung Restwelligkeit	24 VDC 2 V <sub>ss</sub> , Lastabhängig	
Ausgangsnennstrom Anzahl Linien / Gruppen * Brandmelder je Linie RWA-Taster je Linie Strom je Gruppe **	2 A 1 / 1 max. 14 Stk. max. 8 Stk. max. 2 A	4 A 1 / 1 max. 14 Stk. max. 8 Stk. max. 4 A
Betriebsart - Überwachung - Alarm / Lüftung Temperaturbereich	Dauerbetrieb Kurzzeitbetrieb, 30% ED -5 ... +40°C	
* D+H Antriebe mit RWA-Schnelllauf (HS) werden unterstützt. ** Der Gesamtstrom der Zentrale darf dabei nicht überschritten werden.		
Gehäuse Material Farbe Schutzart Schutzklasse Abmessungen BxHxT	<b>GEH-KST</b> Kunststoff mit Stahlblechtür weiß IP 30 II, mit Funktionserdung 310 x 310 x 100 mm	<b>GEH-S-RWA</b> Stahlblech lichtgrau IP 54 I 400 x 300 x 120 mm

## 24 V - Notversorgung

Notversorgungszeit: 72 Stunden.

**Nur VdS - zugelassene Akkus verwenden!**

RZN 4402-K(S) V2: 2x 12V / 1,2 Ah ±0,2Ah (Typ 1)

RZN 4404-K(S) V2: 2x 12V / 2,2 Ah ±0,3Ah (Typ 2)




Bei Anschluss von D+H Alarmmitteln:

RZN 4402-K(S) V2: 2x 12V / 2,2 Ah ±0,3 Ah (Typ 2)

RZN 4404-K(S) V2: 2x 12V / 3,4 Ah ±0,3 Ah (Typ 8)

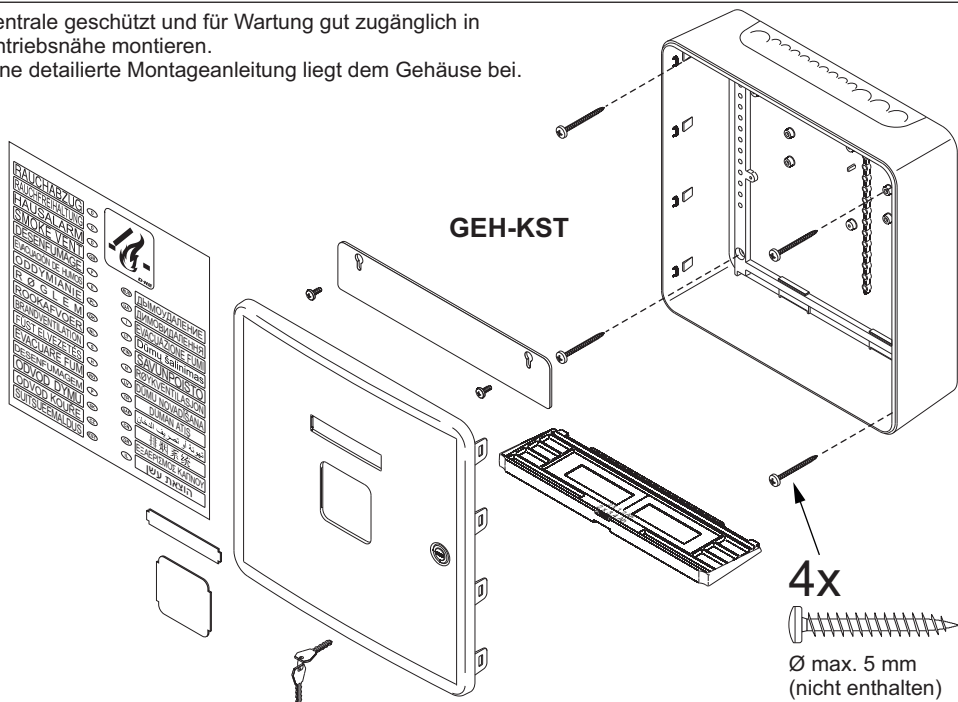
(\* Nur mit -KS Ausführung möglich!)

## Piktogrammerklärung

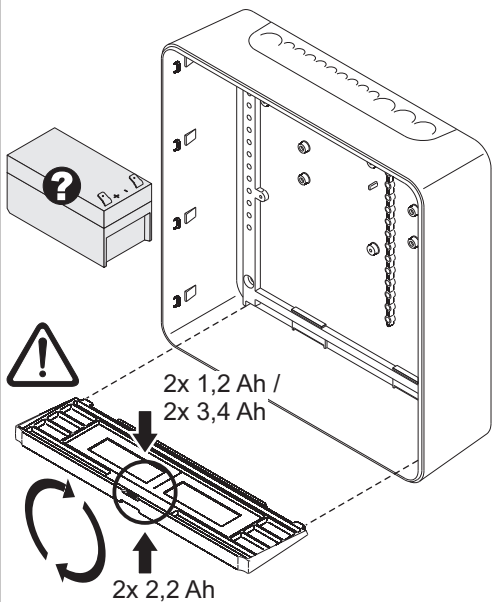
	RWA - Alarm
	Störung
	Zentrale okay
	D+H Fensterantrieb
	Netz vorhanden
	Lüftungstasterfunktion „AUF“
	Lüftungs- / RWA - Tasterfunktion „ZU“
	Ladespannungsregler
	Erdschluss
	Regler für AUF-Laufzeitbegrenzung
	Regler für Lüftungszeitbegrenzung

# Einbau RWA-Zentrale mit Gehäuse GEH-KST

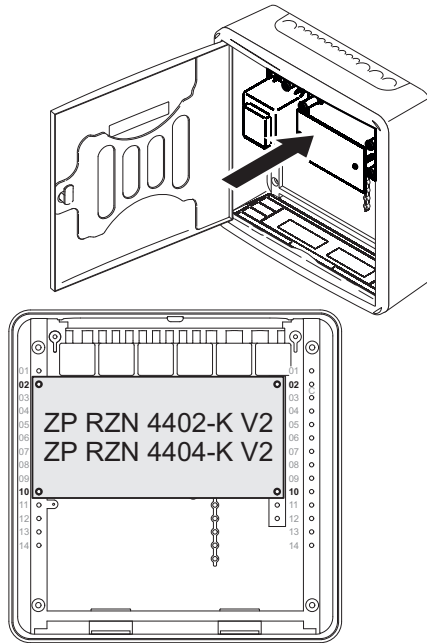
Zentrale geschützt und für Wartung gut zugänglich in Antriebsnähe montieren.  
Eine detaillierte Montageanleitung liegt dem Gehäuse bei.



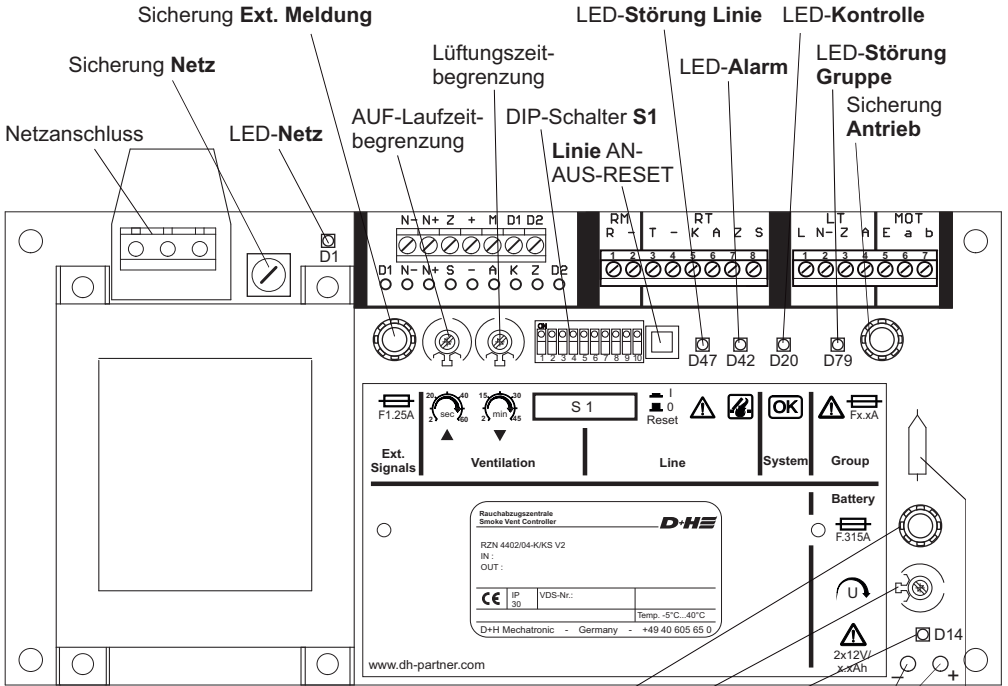
## Akkus einsetzen:



## Position der Zentralplatine:



# Ansicht Grundplatte

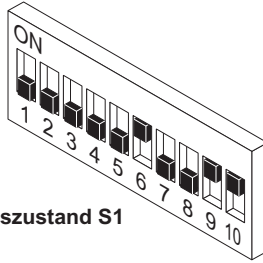


Sicherung **AKKU**      AKKU-Ladespannungsregler      LED-Störung Akku      AKKU-Anschluss      Branderkennungselement\*

- : notversorgtes Potential -
- + : notversorgtes Potential +
- N- : nicht notversorgtes Potential -
- N+ : nicht notversorgtes Potential +
- A : Sammelalarm
- K : Kontrolle
- S : Sammelstörung
- M : Ansteuerung Haftmagnete
- Z : Eingang, Zentralfunktion Schließen der Gruppe

\* Zur Überwachung der Innentemperatur der Steuereinrichtung. Bei überschreiten der Innentemperatur von 72°C (verursacht durch Strahlungswärme eines Feuers in der unmittelbaren Umgebung des Montagestandortes) wird die gesamte RWA - Anlage unter Alarmbedingungen notgeöffnet.

# Einstellungen DIP-Schalter



Auslieferungszustand S1

1 = ON	<b>AUF-Laufzeitbegrenzung (Nur wenn DIP-Schalter 6 = ON)</b> Mit dem Potentiometer kann die Laufzeit AUF-Richtung begrenzt werden. Wird der Lüftungstaster in AUF-Richtung betätigt, laufen die Antriebe solange die Laufzeit eingestellt ist.	
2 = ON	<b>Lüftungszeitbegrenzung (Nur wenn DIP-Schalter 5 = ON)</b> Mit dem Potentiometer kann die Lüftungszeit eingestellt werden. Nach Ablauf der eingestellten Zeit fahren die Antriebe wieder automatisch zu.	
3 = ON	<b>AUF-Nachtriggereung (Nur wenn DIP-Schalter 1 = ON)</b> Die AUF-Laufzeitbegrenzung kann erneut nachgetriggert werden.	
4 = ON	<b>Netzausfall-ZU (Nur wenn DIP-Schalter 5 = ON)</b> Wenn die Netzversorgung ausfällt läuft der Antrieb zu.	
5 = ON 5 = OFF	Die Antriebe fahren durch <b>einmaliges Drücken</b> auf den Lüftungstaster <b>ZU</b> . Die Antriebe fahren <b>nur solange ZU, wie</b> der Lüftungstaster oder die Taste "RWA-ZU" im RWA-Taster <b>gedrückt</b> wird. Eine AUF-Anzeige über Lüftungstaster ist nicht möglich! Die Funktion Netzausfall-ZU (siehe DIP-Schalter 4) außer Kraft gesetzt.	
6 = ON 6 = OFF	Die Antriebe fahren durch <b>einmaliges Drücken</b> auf den Lüftungstaster <b>AUF</b> . Die Antriebe fahren <b>nur solange AUF, wie</b> der Lüftungstaster <b>gedrückt</b> wird.	
7 = ON	Bei einer <b>Linienstörung</b> (z.B. bei unterbrochener Tasterleitung oder Kurzschluss) wird die Zentrale auf Alarm geschaltet, d.h. <b>der Rauchabzug läuft auf</b> .	
8 = ON	Bei einer <b>Gruppenstörung</b> (z.B. bei unterbrochener Überwachungsleitung) wird die Zentrale auf Alarm geschaltet, d.h. <b>der Rauchabzug läuft auf</b> . In Verbindung mit einem eingeschliffenen Thermo-Maximal-Melder (z.B. THE 4) muss der DIP-Schalter auf ON stehen.	
9 = ON	Ein Rauchmelder-Alarm <b>kann nicht</b> durch Drücken auf Taster "RWA-ZU" im RWA-Taster zurückgestellt werden.	
9 = OFF	Ein Rauchmelder-Alarm <b>wird</b> durch Drücken auf Taster "RWA-ZU" im RWA-Taster zurückgestellt.	
10 = ON	<b>RWA-Nachtaktung eingeschaltet</b> . Gemäß VdS 2581 wird der Rauchabzug 30 min. lang angesteuert. Intervallzeit 2 Minuten.	



# Kabel für D+H-RWA-Systeme

Bei der Auswahl und Verlegung der Kabel sind die regionalen Installationsvorschriften betreffend elektrischer Leitungsanlagen und notwendiger Sicherheitseinrichtungen, bzw. die Richtlinien über Funktionserhalt von elektrischen Leitungen zu beachten (z.B. MLAR).

### Hinweis:

Aufgrund der Vielfalt am Markt sind keine Typenbezeichnungen für diese Kabel angegeben. Erfragen Sie diese bitte bei Ihrem D+H Partner.

### Kabel Gruppe (Zentrale - Antrieb)

Mindestens dreiadrig Ausführung:  
 - 2 Adern für die Versorgung des Antriebes  
 - 1 Ader für die Leitungsüberwachung, über welche auch das RWA-Schnelllauf (HS) Signal an den Antrieb übertragen wird. Wenn Gruppen DIP-Schalter 8 auf ON wird bei einer Störung die Gruppe automatisch angesteuert und fährt auf.

### Kabel Linie (Zentrale - Melder)

Die Kabel sind auf Kurzschluss und auf Unterbrechung überwacht. Wenn Linien DIP-Schalter 7 auf ON wird bei einer Störung die Gruppe automatisch angesteuert und fährt auf.

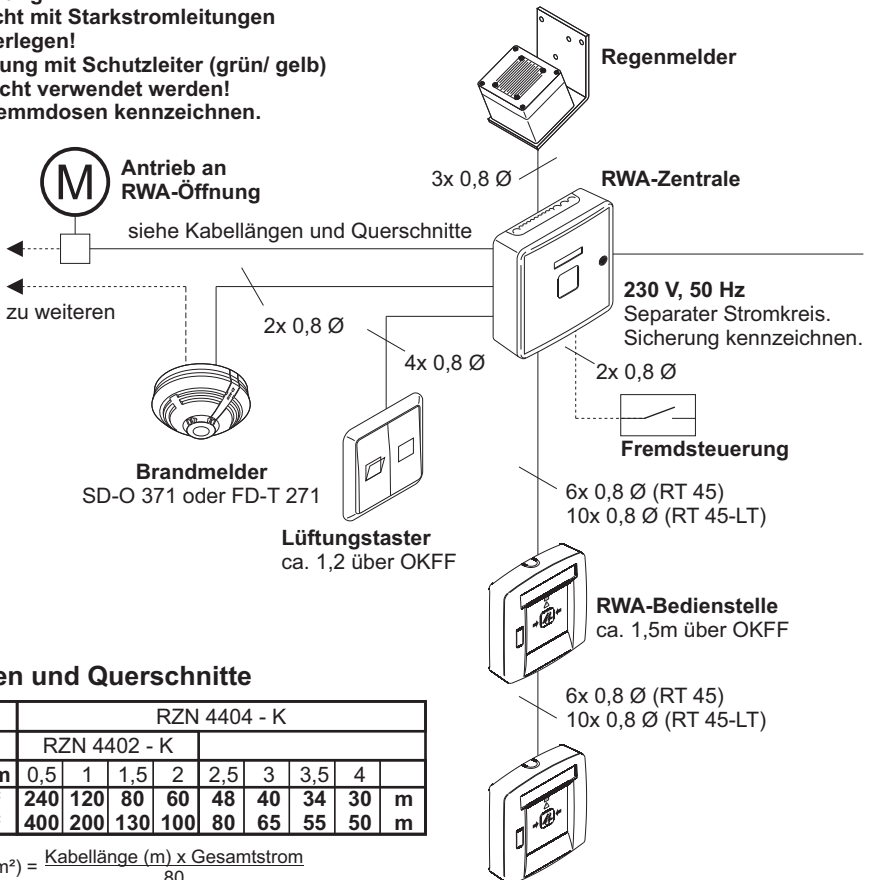
## Kabelverlegeplan (Muster)

**Systemspannung 24 V!**

**Leitungen nicht mit Starkstromleitungen zusammen verlegen!**

**Bei einer Leitung mit Schutzleiter (grün/ gelb) darf dieser nicht verwendet werden!**

**Kabel und Klemmdosen kennzeichnen.**

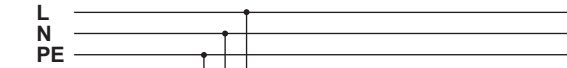


### Kabellängen und Querschnitte

Typ	RZN 4404 - K								
	RZN 4402 - K								
<b>Gesamtstrom</b>	0,5	1	1,5	2	2,5	3	3,5	4	
3 x 1,5 mm <sup>2</sup>	240	120	80	60	48	40	34	30	m
3 x 2,5 mm <sup>2</sup>	400	200	130	100	80	65	55	50	m

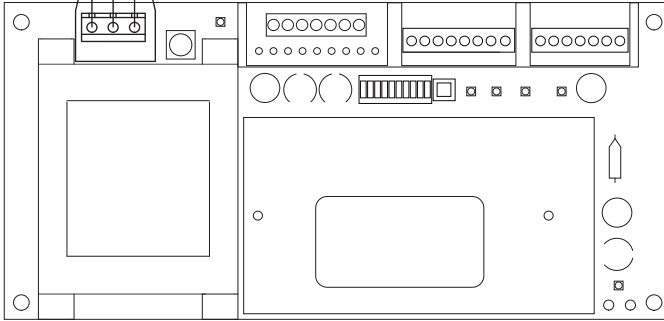
$$\text{Querschnitt (mm}^2\text{)} = \frac{\text{Kabellänge (m)} \times \text{Gesamtstrom}}{80}$$

# 230 V Versorgung



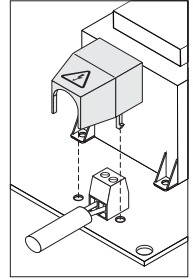
**Schutzleiter (PE)**  
Nur bei KS-Version.

**230 V, 50 Hz**  
Separater Stromkreis.  
Sicherung kennzeichnen.

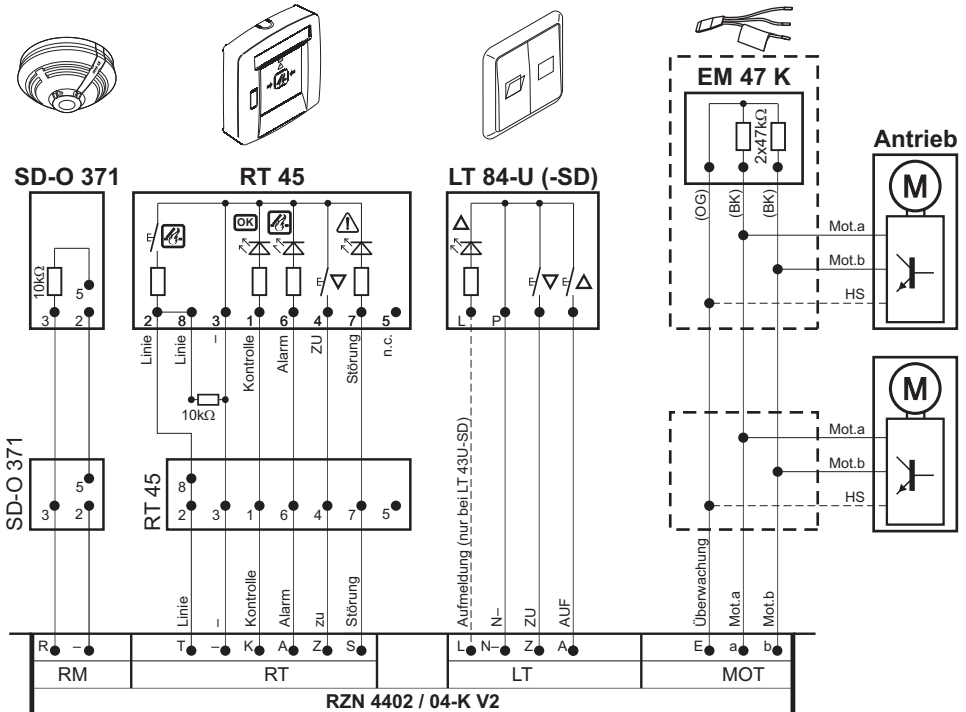


## Schutzkappe:

Die beiliegende Schutzkappe nach Anschluss des Netzkabels über die Netzklammer stecken.

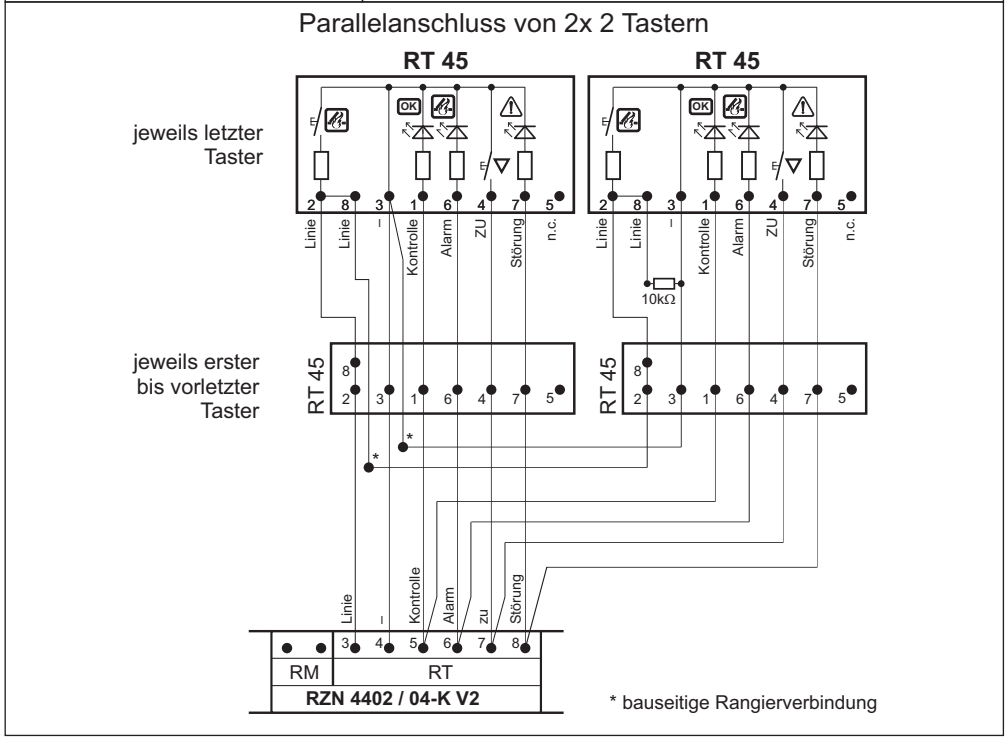
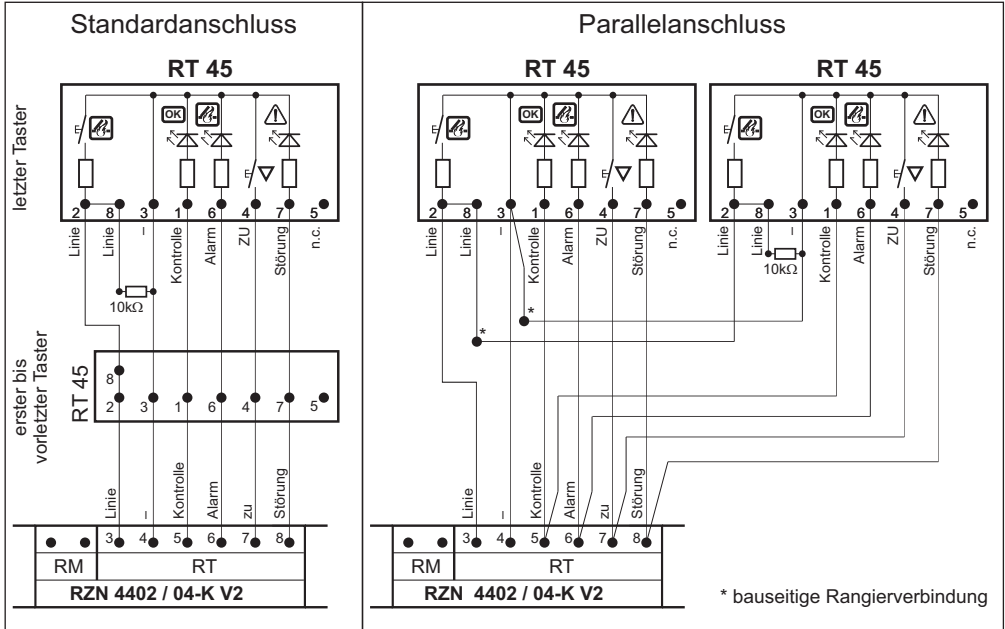


# Anschluss Übersicht



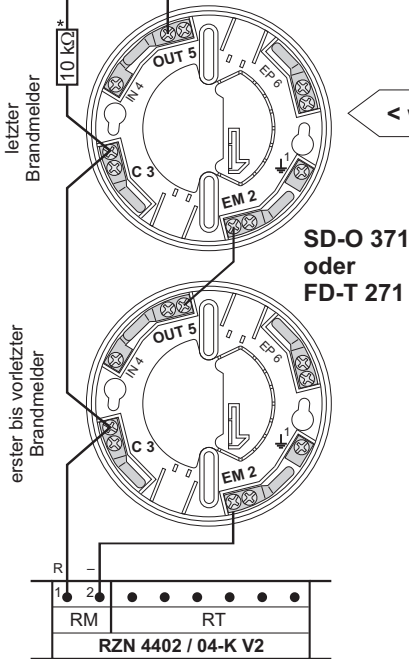
# Anschluss RWA-Taster

Max. 8 Taster anschließbar.



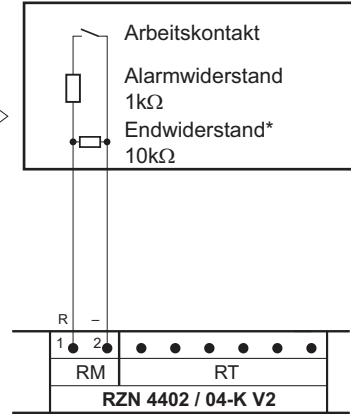
## Anschluss Brandmelder

Max. 14 Brandmelder anschließbar. Es dürfen nur von D+H zugelassene Melder verwendet werden.



## Anschluss Brandmeldeanlage

### BMZ / BMA

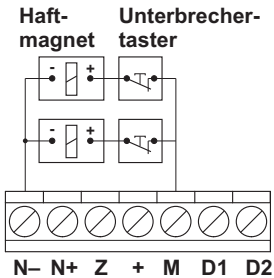


< wahlweise >

\* **Endwiderstand für Leitungsüberwachung**  
Ist zum Transport in der Zentrale angeklemt. Ist kein Brandmelder oder Fremdansteuerung vorhanden, muss der Endwiderstand an Klemme RM 1 - 2 verbleiben!

## Anschluss Haftmagnete

Haftmagnete 24 V (max. 500 mA Gesamtstrom).  
Ausgang bei Netzausfall spannungsfrei!



## Antriebe

### Gruppenausgang:

Im Alarmzustand wird eine eventuelle Gruppenstörung nicht gemeldet. Erst nach Zurücksetzen des Alarms, wird eine Störungsmeldung ausgegeben.

### High-Speed-Funktion (HS):

Alle 24V D+H-Antriebe mit einer RWA-Schnellauffunktion werden unterstützt. Im täglichen Lüftungsbetrieb wird durch eine geringere Motordrehzahl eine deutliche Geräuschreduzierung erzielt. Im RWA-Fall laufen die Antriebe mit einer erhöhten Geschwindigkeit, um die Öffnungsposition in maximal 60 Sekunden zu erreichen.

### RWA-Nachtaktung:

(Wenn DIP-Schalter S1.10 = ON)

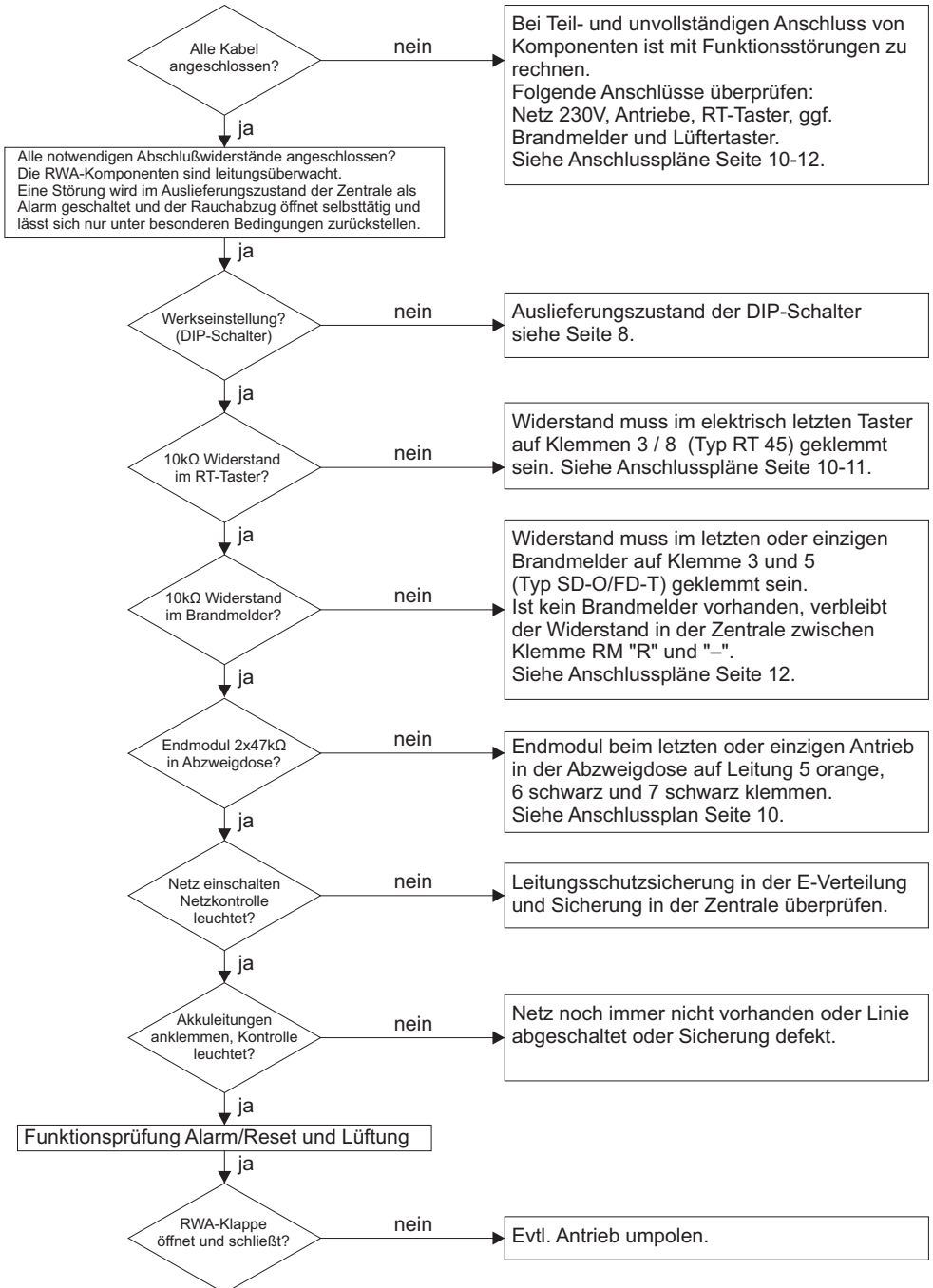
Der Rauchabzug wird 30 Minuten lang alle 2 Minuten mit einem AUF-Impuls angesteuert. Hierzu muss der Antrieb blockadesicher sein. Alle D+H-Antriebe erfüllen diese Voraussetzung.

### Einbau der Antriebe:

Aufgrund der vielfältigen Möglichkeiten bei der Auswahl der Antriebe, entnehmen Sie bitte die Einbauhinweise hierfür der jeweiligen Gebrauchsanleitung des Antriebes.

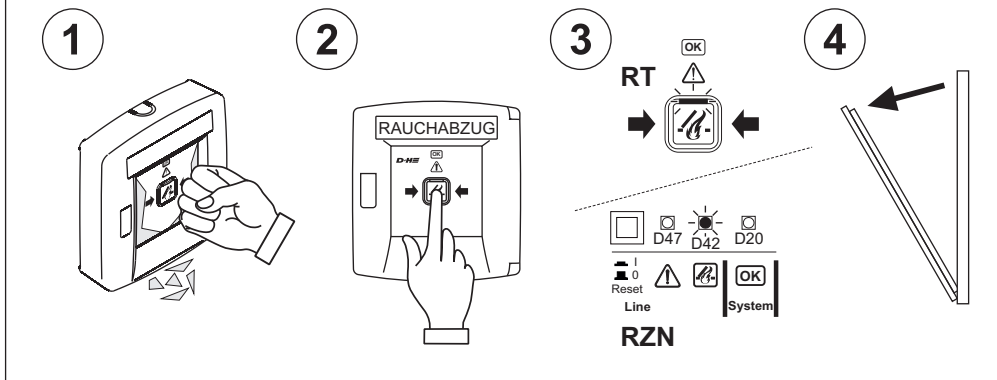
# Hinweise zur Inbetriebnahme

Zum Einschalten der RWA-Zentrale folgende Sicht- und Funktionsprüfungen durchführen.

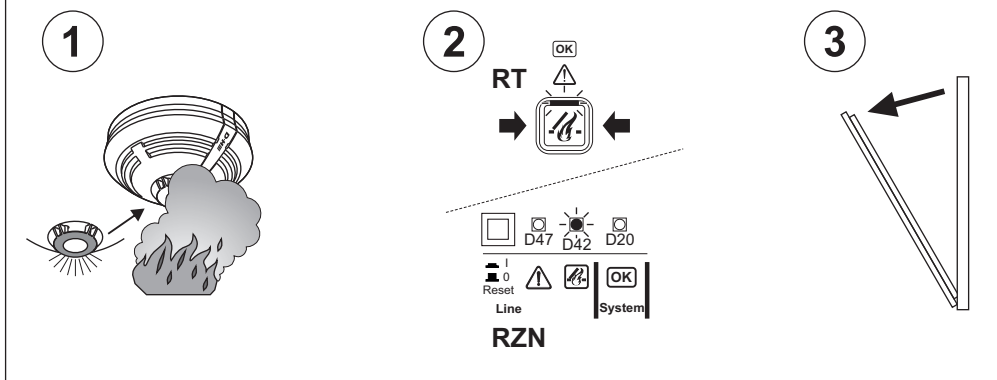


# Bedienung - Auslösen bei Alarm

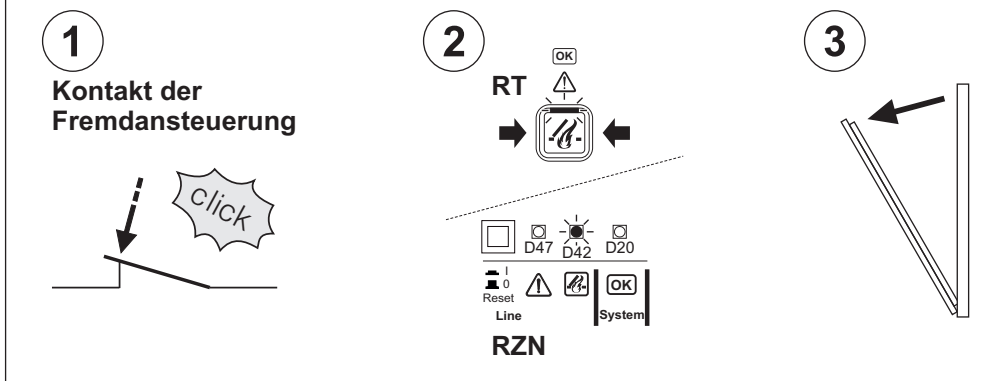
## Manuelles Öffnen durch Rauchabzugstaster:



## Automatisches Öffnen durch Brandmelder:



## Automatisches Öffnen durch Fremdansteuerung (z. B. Brandmeldezentrale):

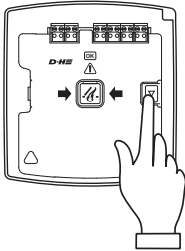


# Bedienung - Schließen nach Alarm

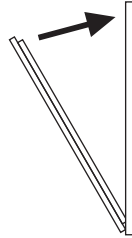
Öffnen der Gehäuse (Zentrale und Taster) mit Hilfe der beiliegenden Schlüssel.

## Bei manueller Auslösung durch Rauchabzugstaster:

1

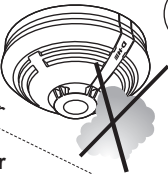


2



## Bei Auslösung durch Brandmelder oder Fremdansteuerung:

1



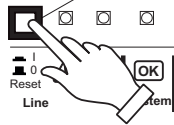
oder

Kontakt der  
Fremdansteuerung

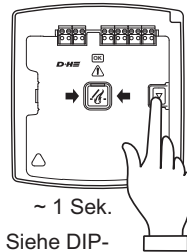


2

Reset =  
AUS / EIN



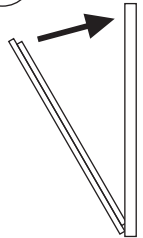
3



~ 1 Sek.

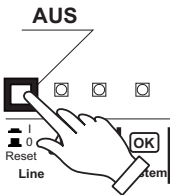
Siehe DIP-  
Schalter  
Seite 8

4

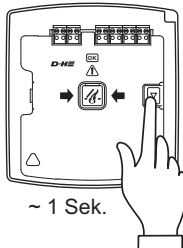


## Notschließen bei nicht rückstellbarem Alarm:

1

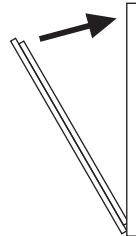


2



~ 1 Sek.

3

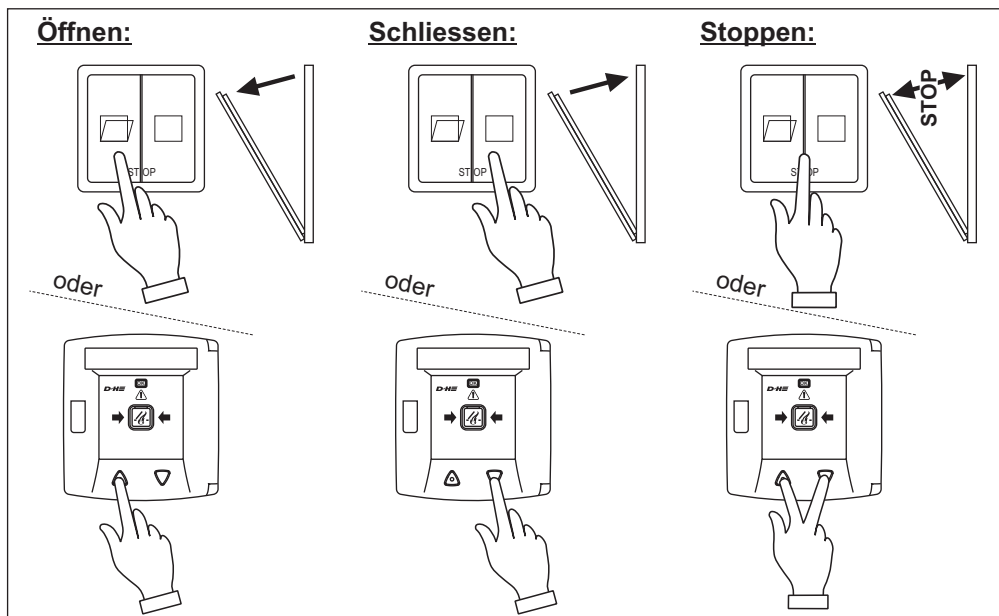


4

  
Kunden-  
dienst

## Bedienung - Tägliche Lüftung

Lüftungstaster oder RWA-Taster mit Lüftungsfunktion RT 45-LT erforderlich.



## Bedienung - Wetterautomatik

**Bei angeschlossenem Wind- oder Regenmelder.**

Bei Auslösung des entsprechenden Sensors wird die Gruppe der Zentrale geschlossen. Bei einem RWA-Alarm läuft die Anlage auch bei Wind oder Regen auf.

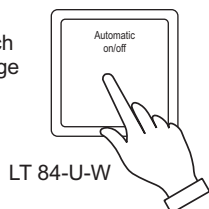
**Nicht über den Rauchabzugstaster lüften, da sonst die Gefahr eines Wind- oder Wasserschadens besteht.**

Soll bei schlechtem Wetter Spaltlüftung betrieben werden, so kann die Wetterautomatik mit einem **optionalen Automatikschalter** abgeschaltet werden.

Ist **kein Automatikschalter** vorhanden, ist **Spaltlüftungsbetrieb bei schlechtem Wetter nicht möglich**. Wenn die Wetterautomatik eingeschaltet ist, läuft die Anlage bei Wind

oder Regen zu.

Sie läuft nach Wind- oder Regenende **nicht** automatisch wieder auf. Öffnung der Anlage zum Lüften über den Lüftungstaster.





## Inspektion

**Regelmäßige Sichtkontrolle zwischen den Wartungen durch den Betreiber oder eingewiesene Person. Mängel sofort beseitigen.**

### Anzeigen:

- **Grüne LEDs** in den Tastern müssen **leuchten**.
- **Gelbe LEDs** in den Tastern und der Zentrale dürfen **nicht leuchten oder blinken** (Störung)
- Wenn die grünen LEDs nicht leuchten, oder die gelben LEDs leuchten oder blinken, Kundendienst kontaktieren.

### Besichtigung:

- Alle Geräte und Kabelanschlüsse auf äußere Beschädigung und Verschmutzung prüfen.
- Brandmelder, Rauchabzugstaster, Rauchabzüge usw. dürfen nicht durch Lagergut oder bauliche Veränderungen in ihrer Funktion beeinträchtigt werden.

## Wartung

**Einmal jährlich durch eine durch den Gerätehersteller autorisierte Fachfirma.**

Prüfplakette erneuern, Betriebsbuch führen.

Es ist jeweils die aktuelle D+H Wartungsanleitung maßgebend.

Ein von D+H autorisierter Fachbetrieb erhält diese automatisch und wurde von D+H speziell geschult diese Wartung fachgerecht durchzuführen.

Bei der Wartung sind folgende Prüfungen durchzuführen:

- Äußere Begutachtung / Inspektion der Systemkomponenten
- Überprüfung aller relevanten Spannungsversorgungseinheiten
- Funktionsstest der angeschlossenen Systemkomponenten
- Protokollierung der fachgerechten Wartungsausführung und Kennzeichnung gemäß Vorgaben



## Introduction

### D+H service and sales partners

Safety in the building not only comes from the product. Above all, safety results from competence. All D+H service and sales partners are certified and regularly trained specialist SHEV businesses. Working closely with D+H Mechatronic AG as the manufacturer, they develop comprehensive system solutions for SHEVs and natural building ventilation. With integral customer support and continuous quality assurance in all phases of the project: from sales advice, planning and project management through to installation, commissioning, repair and service. The highest national and international quality standards are therefore reliably fulfilled.

### Installation and operation

The comprehensive network of D+H service and sales partners is at your disposal to professionally install your system and commission it. Our partner system guarantees that D+H products are installed exclusively by trained and experienced fitters, in compliance with the technical guidelines and specifications. Personal handover and training for users is included.

### Maintenance and repair

Every building operator is responsible for ensuring that its safety equipment works reliably. Regular and professional maintenance ensures that your system is always operational. As specialist SHEV businesses, the D+H service and sales partners are best qualified to carry out maintenance. By taking out a maintenance contract, operators can prove at all times that they have fulfilled their obligations.

### Quality with guarantee

For all D+H SHEV systems, which have been installed by a D+H service and sales partner and are regularly serviced, you will receive extended warranty services. Ask your local D+H service and sales partner about this.

### Always nearby

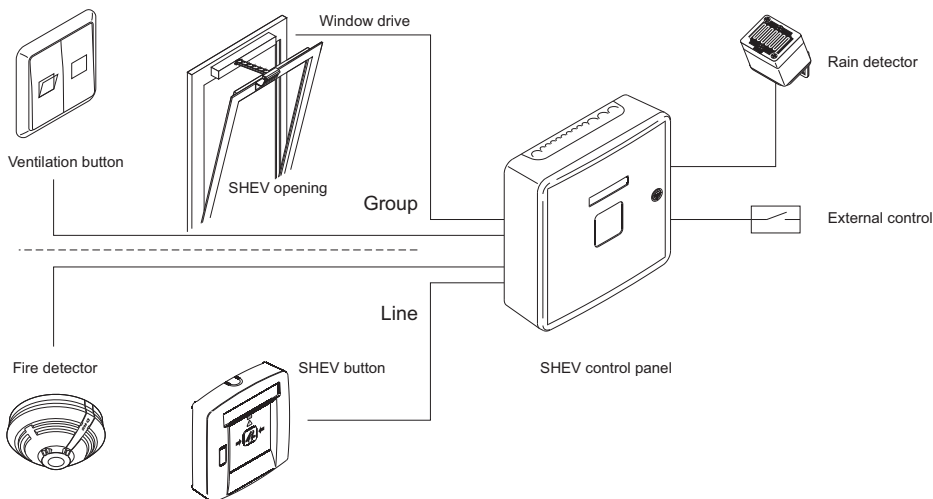
With the network of our own subsidiaries and exclusive partners, we are represented nearly all over the world.

Are you looking for your local D+H partner?

Simply visit our website:

[www.dh-partner.com](http://www.dh-partner.com)

## Assembly scheme



## WARNING

Read all safety warnings, instructions, illustrations and specifications provided with this product. Failure to follow all instructions listed below may result in electric shock, fire and/or serious injury. Save all warnings and instructions for future reference.

## Safety notes

### Operating voltage 230 V AC!

#### Risk of injury from electric shock!

- Connection has to be carried out only by an authorized electrical specialist
- Only for inside mounting
- Just use unchanged original D+H parts

## Important regulations

Observe regulations for danger warning systems VDE 0833, guidelines for electrical systems VdS 2221, VDE 0100, DIN 18232 for smoke and heat vent systems, regulations of the local fire-brigade and of EVU for connection to mains supply.

## SHEV opening

Smoke gases are to be carried off as unhindered as possible through smoke and heat vent opening in case of fire. Size, kind and arrangement of the opening is of decisive significance for an optimal effect of the smoke and heat vent system.

These requirements are defined in the relevant regulations of the respective country.

More informations, are also available under [www.rwa-heute.de](http://www.rwa-heute.de).

The SHEV opening should be coordinated with the responsible fire protection authority.

## Declaration of Conformity

We declare under our sole responsibility that the product described under "Technical Data" is in conformity with the following directives:

2014/30/EU, 2014/35/EU

Technical file at:

D+H Mechatronic AG, D-22949 Ammersbek

Dirk Dingfelder  
Member of the Board  
20.03.2018

Maik Schmees  
Authorized signatory, Technical Director

## Intended use

- SHEV control panel in particular for staircases
- Microprocessor based control panel
- 1 line, 1 group
- 2A or 4A actuating current
- Comfort functions for daily ventilation
- Only for inside mounting

## Servicetimer

An overdue maintenance of the system will be indicated by the control panel after about ca. 14 to 16 months.

The yellow LED in the smoke vent button will start flashing.

A malfunction of the smoke vent system will be still indicated by the extinction of the green LED in the smoke vent button.

After the maintenance time is expired (approx. 14 to 16 months), the ventilation function OPEN can be interrupted depending on the presetting of the service timer.

**Attention: Reset of the service timer can be carried out by a specialist company only, who has been authorized by the appliance manufacturer.**

## Repair and cleaning

Inspection and maintenance has to be carried out according to D+H maintenance notes. Only original D+H spare parts may be used. Repair is to be carried out exclusively by D+H.

Wipe away debris or contamination with a dry, soft cloth.

Do not use cleaning agents or solvents.

## Disposal

Electrical devices, accessories, batteries and packaging should be sorted for environmental-friendly recycling. Do not dispose electrical devices and batteries into household waste!

Only for EC countries:

According the European Guideline 2012/19/EU for waste electrical and electronic equipment and its implementation into national right, electrical devices that are no longer usable must be collected separately and disposed of in an environmentally correct manner.



Technical data		
Type	ZP RZN 4402-K V2	ZP RZN 4404-K V2
Power supply Rated power Stand-by operating	230 V AC, 50 Hz 60 VA 5,6 W	230 V AC, 50 Hz 120 VA 5,8 W
Output voltage Ripple	24 V DC 2 V <sub>ss</sub> , load-dependent	
Output rated current Number of lines / groups * Fire detector per line SHEV button per line Current per group **	2 A 1 / 1 max. 14 pcs. max. 8 pcs. max. 2 A	4 A 1 / 1 max. 14 pcs. max. 8 pcs. max. 4 A
Mode of operation - Monitoring - Alarm / Ventilation Temperature range	Continuous duty Short-time duty (30 % DC) -5 ... +40 °C	
* D+H Highspeed (HS) drives will be supported. ** The total current of the control panel must not be exceeded.		
Housing Material Colour Ingress protection Protection class Dimensions WxHxD	<b>GEH-KST</b> Plastic with steel sheet door white IP 30 II, with functional ground 310 x 310 x 100 mm	<b>GEH-S-RWA</b> Steel sheet light grey IP 54 I 400 x 300 x 120 mm








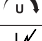


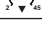
## 24 V - Emergency supply

Emergency power supply for 72 hours.  
**Use VdS approved storage batteries only!**

RZN 4402-K(S) V2: 2x 12V / 1,2 Ah ±0,2Ah (Type 1)  
RZN 4404-K(S) V2: 2x 12V / 2,2 Ah ±0,3Ah (Type 2)

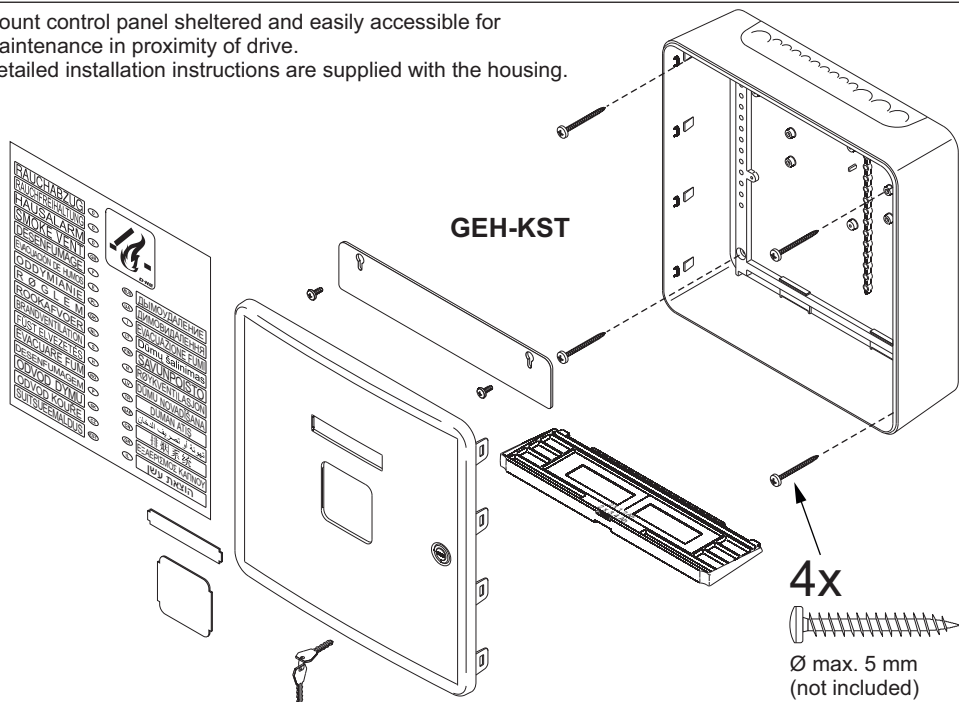
With connection of D+H alarm devices:  
RZN 4402-K(S) V2: 2x 12V / 2,2 Ah ±0,3 Ah (Type 2)  
RZN 4404-K(S) V2: 2x 12V / 3,4 Ah ±0,3 Ah (Type 8)  
**(\* Only with -KS version possible!)**

## Pictogram explanation

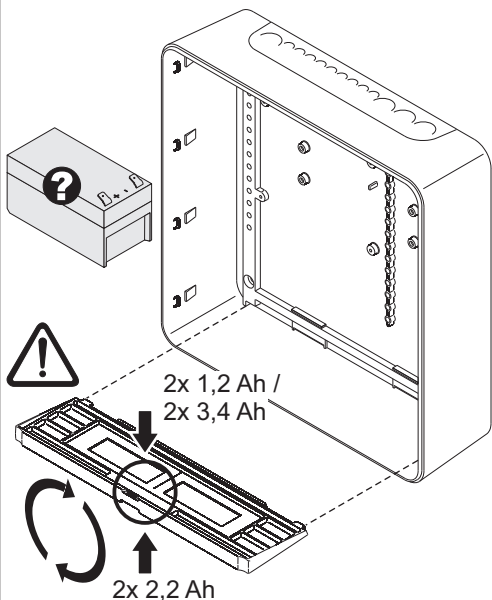
	SHEV alarm
	Malfunction
	Control panel O.K.
	D+H window drive
	Mains existing
	Vent button function "OPEN"
	Smoke-/ vent button function "CLOSE"
	Charging voltage regulator
	Ground short
	OPEN running time limitation
	ventilation time limitation

# Mounting of SHEV control panel with housing GEH-KST

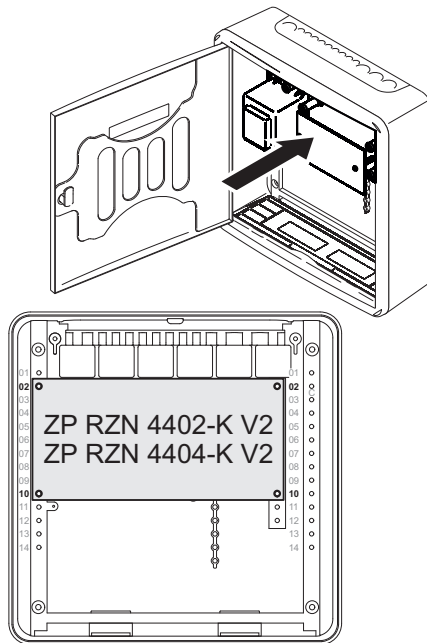
Mount control panel sheltered and easily accessible for maintenance in proximity of drive.  
Detailed installation instructions are supplied with the housing.



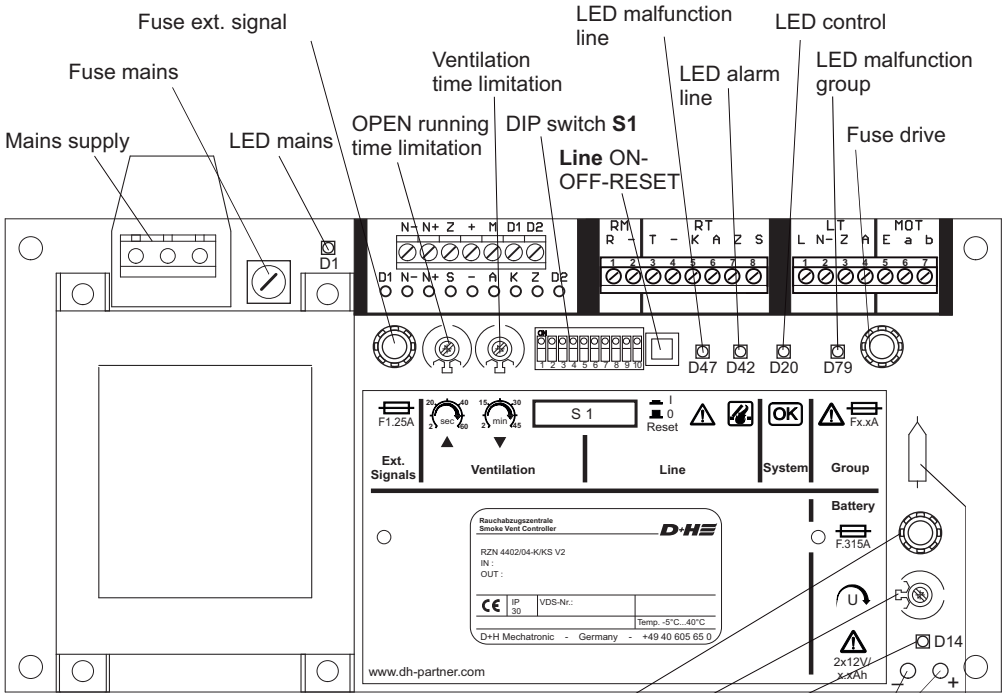
## Install batteries:



## Position of the central pcb:



# View motherboard

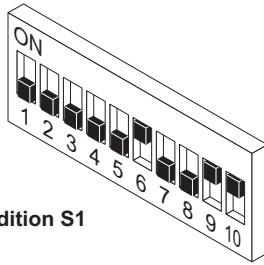


- : Emergency-supplied potential -
- + : Emergency-supplied potential +
- N- : Not emergency-supplied potential -
- N+ : Not emergency-supplied potential +
- A : General alarm
- K : Control
- S : General fault
- M : Magnetic clamp control
- Z : Input, central function, closing of group

- Fuse battery
- Battery charging voltage regulator
- LED battery fault
- Battery connection
- Fire recognition element\*

\* For monitoring of the internal temperature of the control device. If the internal temperature is exceeding 72°C (caused by radiant heat of a fire in immediate vicinity of the mounting place), the entire smoke and heat vent system will be emergency opened under alarm conditions.

## DIP switch settings



Delivery condition S1

1 = ON	<p><b>OPEN-running time limitation in ventilation operation (Only if DIP switch 6 = ON).</b> Using a potentiometer, running time in OPEN direction can be limited. If the vent button is actuated in OPEN direction, the drive will run open as long as the running time is set.</p>	
2 = ON	<p><b>Ventilation time limitation (Only if DIP switch 5 = ON).</b> Using a potentiometer, ventilation time can be set. Drives will automatically close again, after the adjusted time has expired.</p>	
3 = ON	<p><b>OPEN-retriggering (Only if DIP switch 1 = ON)</b> The OPEN-running time limitation can be retriggered again.</p>	
4 = ON	<p><b>Power failure "CLOSE" (Only if DIP switch 5 = ON).</b> In case of power failure the drives will close.</p>	
5 = ON 5 = OFF	<p>Drives <b>CLOSE</b> up to final position <b>by single pressing</b> on vent button Drives are <b>closing only so long as</b> the vent button or the button "close SHEV" in the smoke vent button <b>is pressed</b>. OPEN-display on vent button is no longer possible then! The function power failure-CLOSE will be ineffective (see DIP switch 4).</p>	
6 = ON 6 = OFF	<p>Drives <b>OPEN</b> up to final position <b>by single pressing</b> on vent button. Drives are <b>opening only so long as</b> the vent button <b>is pressed</b>.</p>	
7 = ON	<p>In case of a <b>line fault</b> (e.g. at an interrupted detector line or short circuit) the control panel will be switched on alarm, that means <b>the smoke vent opens</b>.</p>	
8 = ON	<p>In case of a <b>group fault</b> (e.g. in case of an interrupted monitoring line) the control panel will be switched on alarm, that means <b>the smoke vent opens</b>. DIP switch must be on ON in conjunction with a ground in thermal maximal detector (e.g. THE4).</p>	
9 = ON	<p>Smoke detector alarm <b>can not</b> be reset by single pressing on the button "close SHEV" in the smoke vent button.</p>	
9 = OFF	<p>Smoke detector alarm <b>will be</b> reset by pressing on the button "close SHEV" in the smoke vent button.</p>	
10 = ON	<p><b>SHEV retriggering on.</b> The smoke vent is triggered for a duration of 30 minutes in intervals of 2 minutes according to VdS 2581.</p>	



# Cables for D+H smoke and heat vent systems

When selecting and installing the cables, the regional electrical installation regulations concerning wiring systems and the necessary safety equipment, or guidelines on integrity maintenance of electric lines are observed (e.g. MLAR).

**Notice:**

No type designation is given for these cables, because of a large variety on the market. Please consult your D+H partner.

**Group cable (control panel - drive)**

At least three wire design:

- 2 wires for the supply of the drive
- 1 wire for line monitoring, on which also the SHEV high speed (HS) signal is transmitted to the drive. If group DIP switch 8 is ON, the group will in case of a fault automatically triggered and opens.

**Line cable (control panel - detector)**

The cables are monitored for short circuit and for interruption. If line DIP switch 7 is ON, the group will in case of a fault automatically triggered and opens.

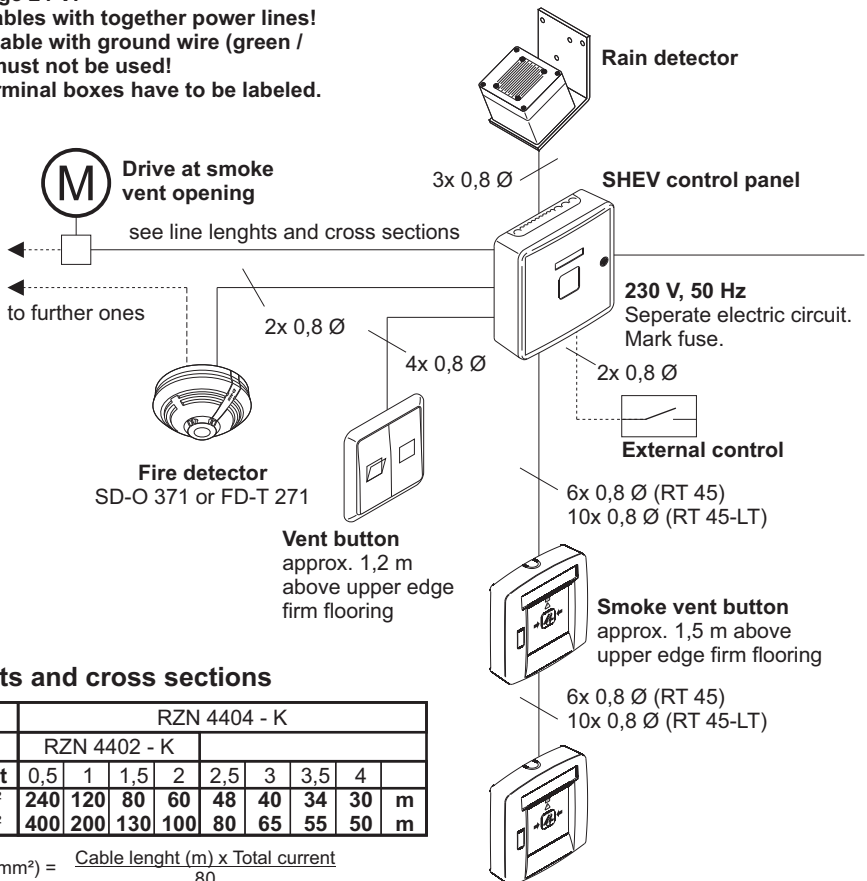
## Wiring plan (Paragon)

**System voltage 24 V!**

**Do not run cables with together power lines!**

**In case of a cable with ground wire (green / yellow) this must not be used!**

**Cable and terminal boxes have to be labeled.**



### Line lengths and cross sections

Type	RZN 4404 - K								
	RZN 4402 - K								
<b>Total current</b>	0,5	1	1,5	2	2,5	3	3,5	4	
3 x 1,5 mm <sup>2</sup>	240	120	80	60	48	40	34	30	m
3 x 2,5 mm <sup>2</sup>	400	200	130	100	80	65	55	50	m

Cross section (mm<sup>2</sup>) =  $\frac{\text{Cable length (m)} \times \text{Total current}}{80}$

# 230 V supply

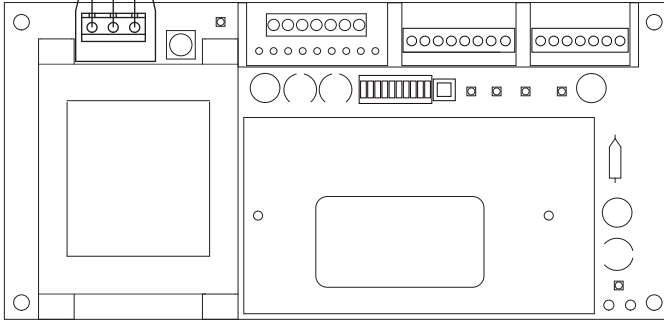
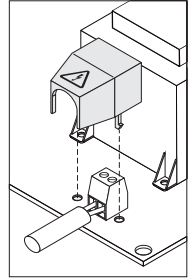


**Protective earth (PE)**  
Only with KS-Version.

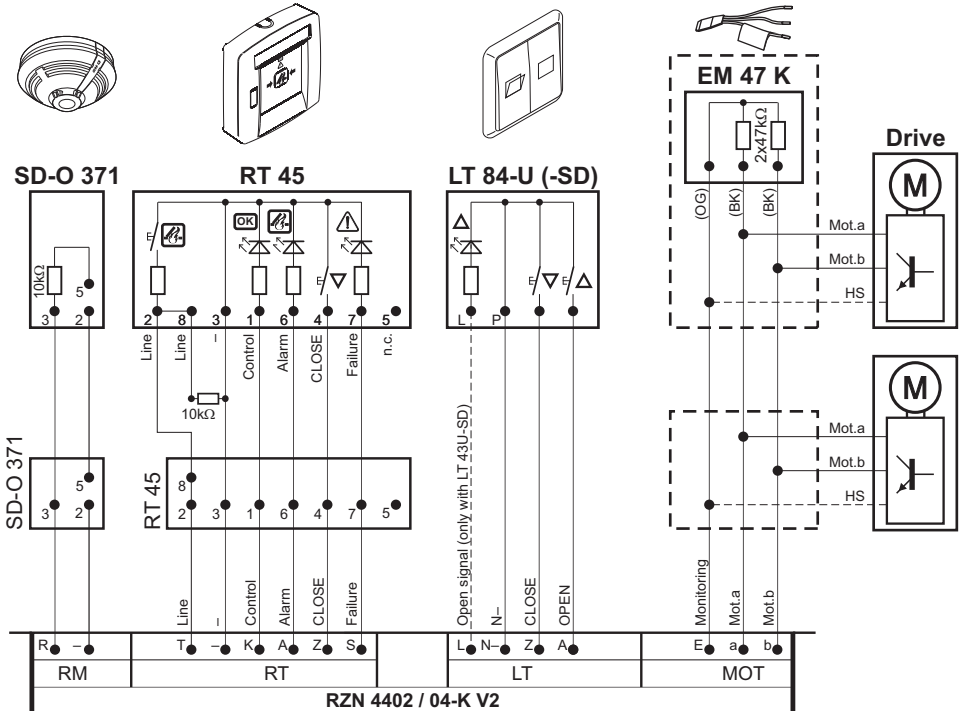
**230 V, 50 Hz**  
Separate electric circuit..  
Mark fuse.

## Protection cap:

Place enclosed protection cap over supply terminal after mains cable has been connected.

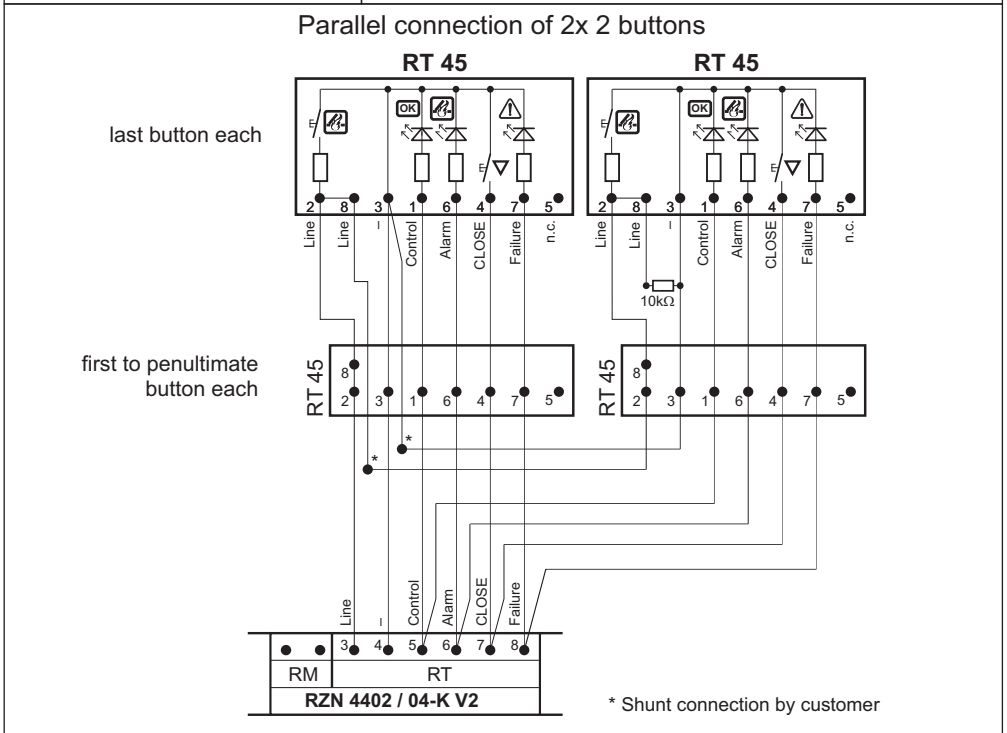
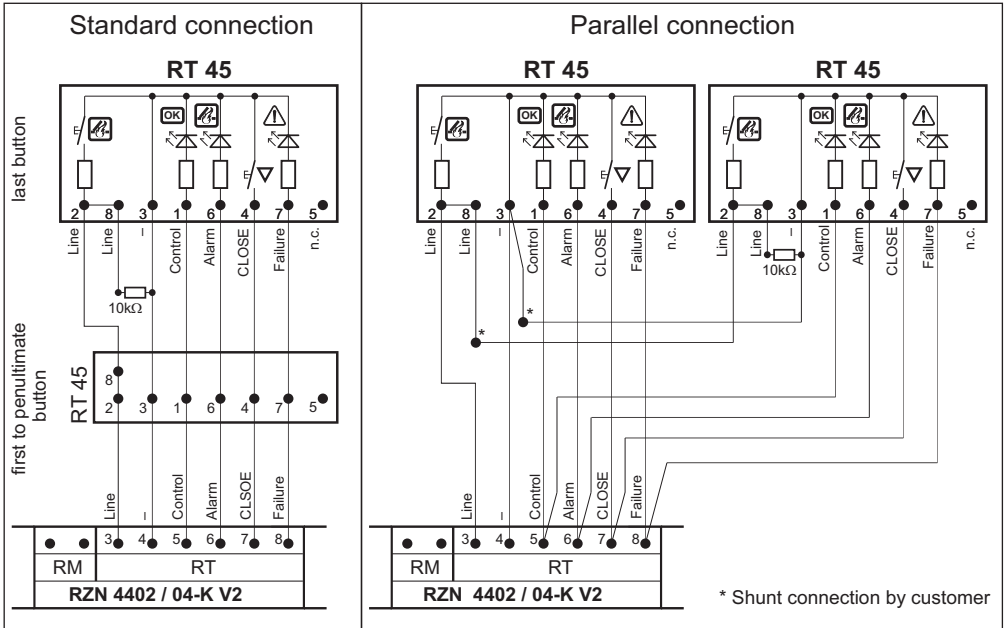


# Connection overview



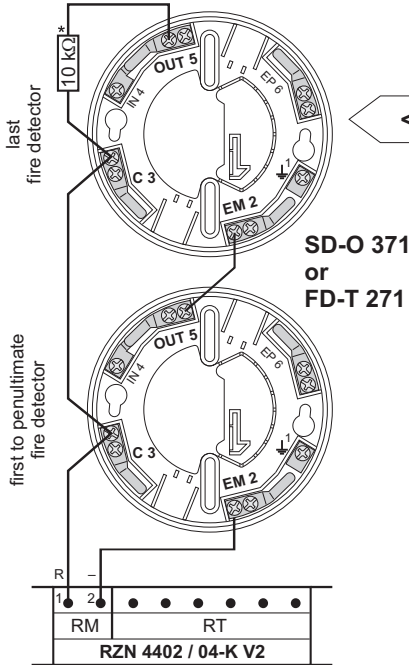
# Connection of smoke vent buttons

Max. 8 buttons per line connectable.



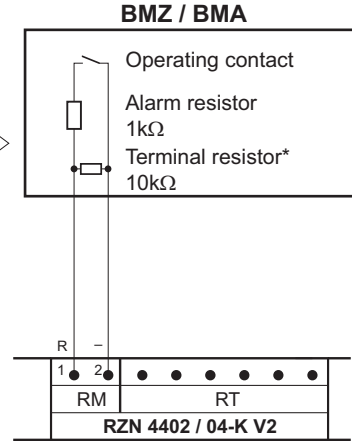
## Connection of fire detector

Max. 14 fire detectors connectable.  
Only D+H approved detectors must be used.



< optional >

## Connection of fire alarm system

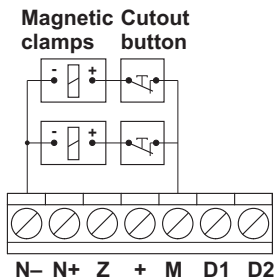


### \* Terminal resistors for line monitoring

It is pinched in control panel for transport.  
Take it off there and connect according to plan.  
Terminal resistor must remain at terminal RM 1,2,  
when no fire detector or external control exists!

## Connection of magnetic clamps

Magnetic clamps 24V (max. 500 mA overall power)  
No output voltage during power failure!



## Drives

### Group output:

While an alert, a possible group disturbance will not notified. Only after reset the alarm, a fault message will be indicated.

### High-speed function (HS):

All D+H drives with SHEV high-speed function are supported. In daily ventilation operation, a considerable noise reduction is achieved through the reduced drive speed. In case of SHEV the drives run with a very high speed to reach the OPEN position defined within 60 seconds at the most.

### SHEV retriggering:

(When DIP switch S1.10 = ON)

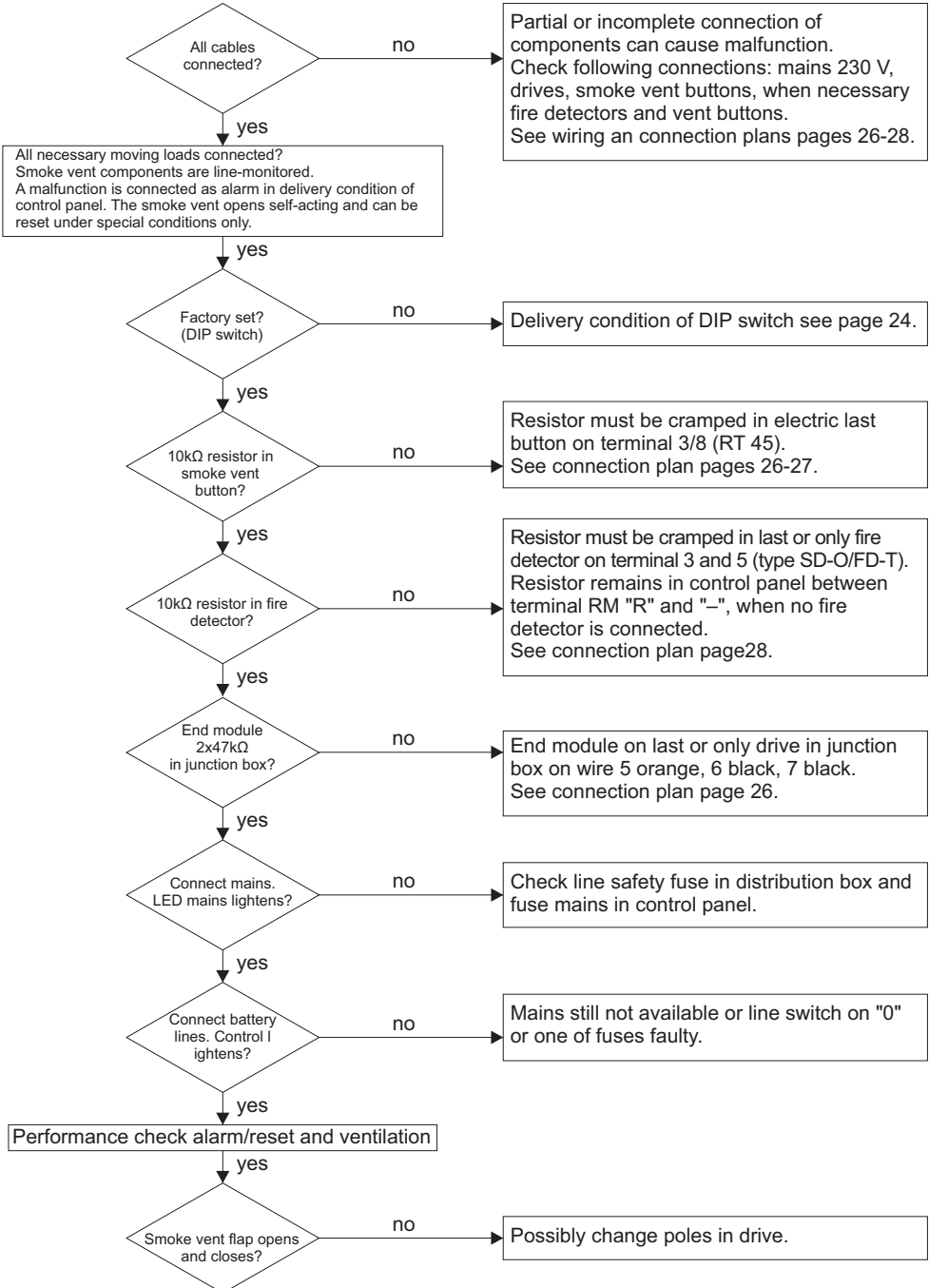
The smoke vents will be triggered with an OPEN-impulse every 2 minutes for a duration of 30 minutes according to VdS 2581. For this, the drives must be blockage safe. All D+H drives meet this precondition. Otherwise the DIP switches has to be switched on OFF.

### Mounting of the drives:

Please take mounting informations from the relevant instruction for use of the respective drive, because of varied possibilities for choosing drives.

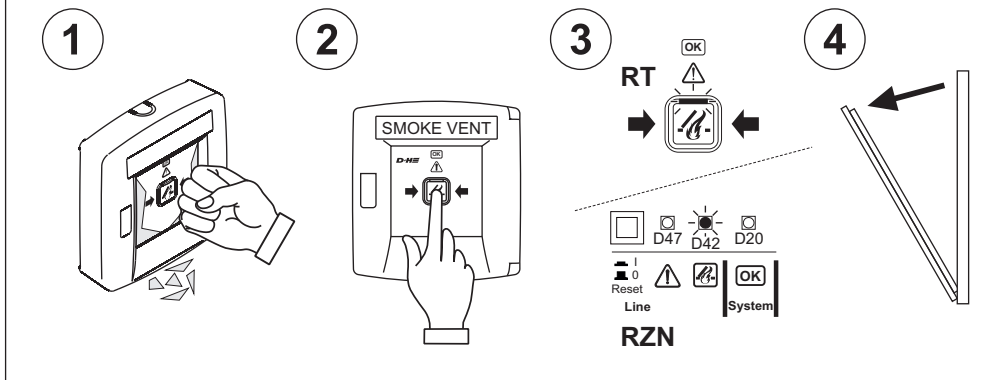
# Informations for starting

Carry out following sight and performance checks for switching-on the smoke and heat vent control panel.

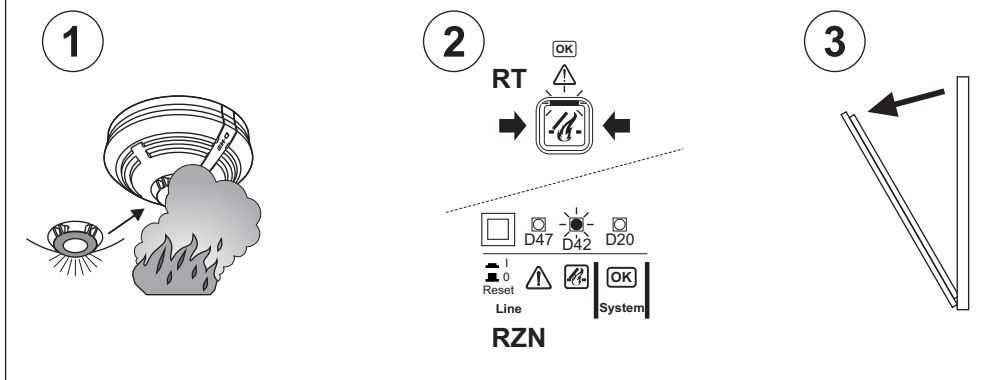


# Operation - Release in case of alarm

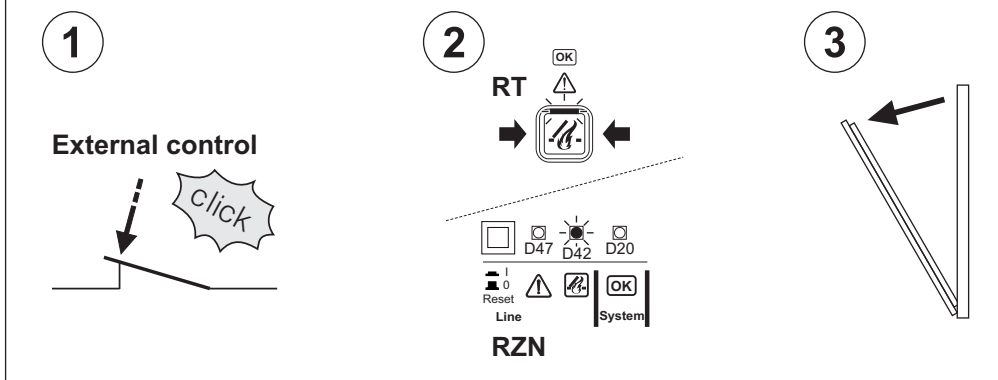
## Manual opening by smoke vent button:



## Automatic opening by fire detector:



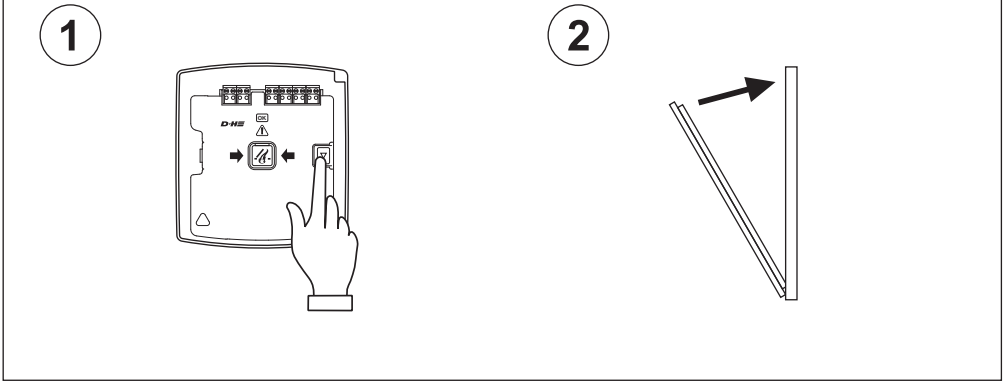
## Automatic opening by external control (e.g. fire alarm system):



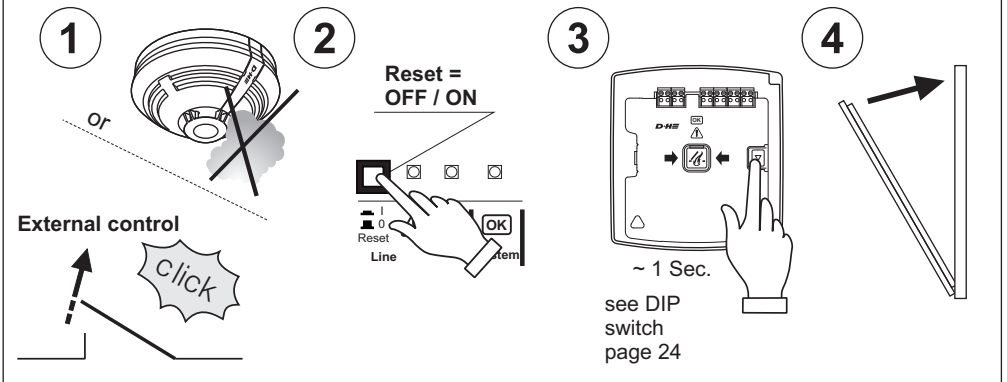
# Operation - Closing after alarm

Open the housings (control panel and buttons) using the enclosed keys.

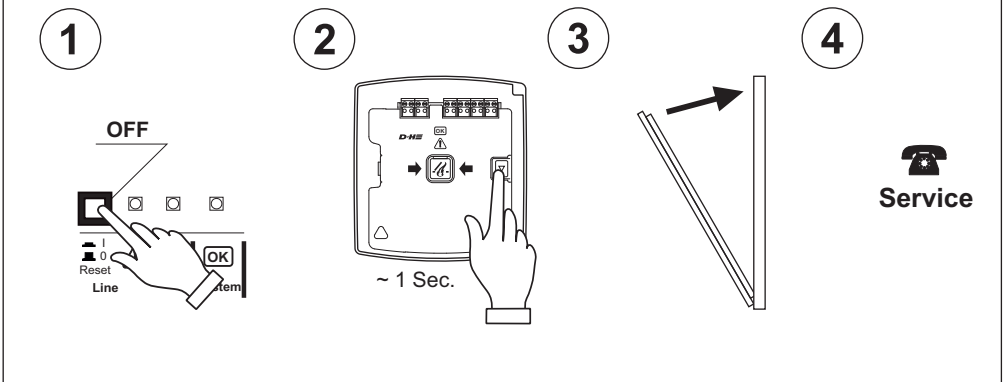
## With manual release:



## In case of automatic release by fire detector or external control:

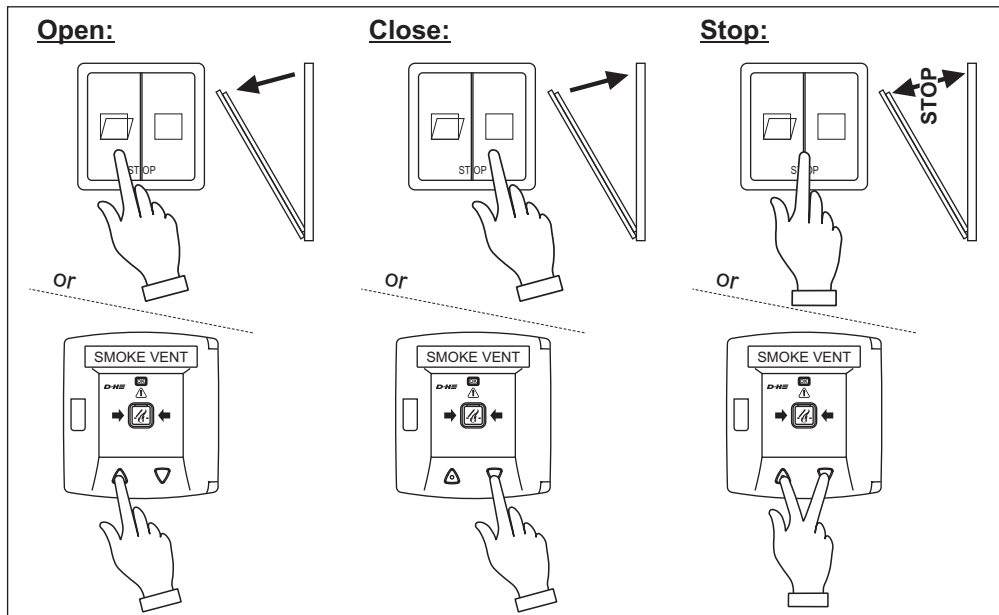


## Emergency closing in case of non-resettable alarm:



## Operation - Day-to-day ventilation

Ventilation button or SHEV button with ventilation function RT 45-LT required.



## Operation - Weather automatic

**Only if wind detector or rain detector available.**

Upon triggering of the corresponding sensor, the group of the control panel is closed.

If alarm is released by a smoke and heat vent system, the system will open also in case of wind and rain.

**Do not ventilate via smoke vent button, because otherwise there would be a danger of damage by wind or water.**

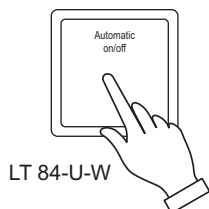
The weather automatic can be switched-off via an **optional automatic switch**, if gap ventilation is required in case of bad weather.

**Gap ventilation is not possible in case of bad weather, if no automatic switch available.**

If the weather automatic is switched on, the system will automatically close in case of wind or rain.

The system will not automatically open again, if wind or rain has stopped.

Opening of the system for ventilation via vent button.





## Inspection

**Regular visual inspection between maintenance by the operator or a trained person.  
Immediately correct any defects.**

### Indicators:

- **Green LEDs** in the buttons must **illuminate**.
- **Yellow LEDs** in the buttons and the control panel are **not allowed to illuminate or flash** (fault).
- If the green LEDs do not illuminate or if the yellow LEDs illuminate or flash, contact After Sales service.

### Examination:

- Check all appliances and cable connections for outer damage and dirt accumulation.
- Fire detectors, smoke vent buttons, smoke vents and so on must not be impaired in their function by goods in storage or structural changings.

## Maintenance

**Once a year by a specialist company, who is authorized by the appliance manufacturer.**

Renew test badge, keep log book.

The respective current D+H maintenance instruction is decisive.

D+H authorized expert companies have been specially trained by D+H for carrying out expertly this maintenance, and they get automatically the latest maintenance instructions.

Following tests must be carried out in the course of maintenance:

- Outside examination / inspection of system components
- Checking of all relevant power supply units
- Functional testing of connected system components
- Record of competent carrying-out of maintenance, and designation according to directions







D+H Mechatronic AG  
Georg-Sasse-Str. 28-32  
22949 Ammersbek, Germany

Tel.: +4940-605 65 239  
Fax: +4940-605 65 254  
E-Mail: [info@dh-partner.com](mailto:info@dh-partner.com)

**[www.dh-partner.com](http://www.dh-partner.com)**

© 2013 D+H Mechatronic AG, Ammersbek  
Technische Änderungen vorbehalten /  
Rights to technical modifications reserved