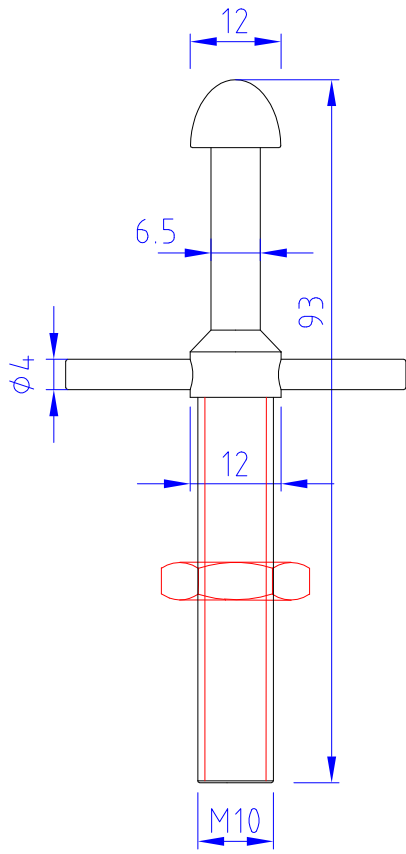



Das Urheberrecht an dieser Zeichnung ist gemäß dem Gesetz über Urheberrechte und verwandte Schutzrechte vom 9.9.1965 geschützt. Jegliche Verwertung dieser Zeichnung, insbesondere die Vervielfältigung und Weitergabe an Dritte bedarf unserer ausdrücklichen Genehmigung.
 BSC Technology GmbH, Dr.-Köhl-Str. 6, 95182 Naila



6101 Entriegelungsbolzen M10 x 93 / TS 2000

Bemerkungen:	Prüfmaße:	Toleranzen:	Entriegelungsbolzen M10 x 93 / TS 2000	 BSC Technology GmbH Dr.-Köhl-Straße 6 95119 Naila Tel.: +49 9282 48731-0 Fax: +49 9282 48731-29 www.windowdrives.com
	<input type="checkbox"/> Funktion ist von der Einhaltung dieser Maße abhängig			
	Datum	Name		
	Bearb. 01.10.2021	Holzmann		
	Gepr.			
	Norm			
Maßstab	Werkstoff	Zeichnungsnr.	6101	
1:1				
EDV Nr.				