

Datenblatt für Artikel: HSED01UW2S

# Datendose 80x80 leer für 1 Modul (SFA) (SFB), schräg, RAL9010

Reinweiß



## SCHRACK-Info

Die Datendose hat einen Zinkdruckgussstragring und ist für die Aufnahme von allen SCHRACK Modulen im Schrack Format A (SFA) und Schrack Format B (SFB) geeignet. Sie wird in der Farbe RAL9010 (reinweiß) geliefert und eignet sich für den Einbau in einen Kabelkanal (EK), für Unterputz (UP) und mittels separatem Aufputz-Rahmen auch zur Aufputzmontage (AP). Eine Bodentankmontage (BT) ist durch Wegbrechen von 2 Befestigungsglaschen möglich. Die Datendose enthält weiters ein Beschriftungsfeld und wird inkl. 50x50mm Zentralplatte und 80x80mm Rahmen geliefert. Die Datendose enthält zusätzlich Staubschutzklappe und eine Potentialanschlussstelle (FastOn). Das Beschriftungsfeld ist auch als separates Ersatzteil verfügbar. Durch entsprechende Zwischenrahmen ist die Datendose mit gängigen Schalterprogrammen kombinierbar.



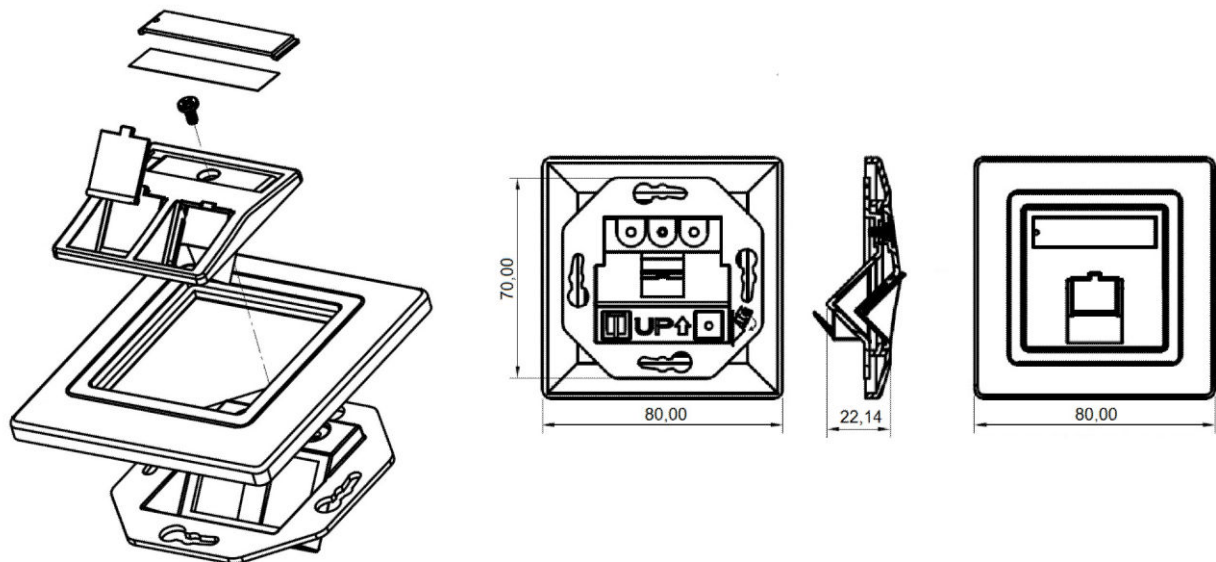
## Technische Daten

Nettolänge (mm)	80,00
Nettbreite (mm)	80,00
Nettohöhe (mm)	28,00
Nettogewicht (kg)	0,08
Min. Umgebungstemperatur (°C)	-10
Max. Umgebungstemperatur (°C)	60

## Technische Daten - Fortsetzung

SCHRACK Format	SFB SFA
Dosensystem	80x80mm
Montage	Kabelkanal; Unterputz; Aufputz; Bodentank
Ports	1
Farbe	RAL 9010
Schutzart	IP20

## Maßbild: Datendose 80x80 leer für 1 Modul (SFA)(SFB), schräg, RAL9010



## Artikeltabelle

BEZEICHNUNG	BEST.NR.
Datendose 80x80 leer für 1 Modul (SFA)(SFB), schräg, RAL9010 Reinweiß	HSED01UW2S
<b>Optionales Zubehör</b>	
Aufputz-Rahmen für HSED0xUWyS, B80xH40xT80mm, RAL9010 Reinweiß	HSEAP842WF
S-JACK Buchse RJ45 geschirmt, Cat.6a 10GB, 24 Stück Box 4PPoE 100W, SFB	HSEMRJ6GS2
S-JACK Buchse RJ45 geschirmt, Cat.6a 10GB, Einzelverpackung 4PPoE 100W, SFB	HSEMRJ6GS1
TOOLLESS LINE Buchse RJ45 geschirmt Cat.6a 10GB 4PPoE 100W (SFA)	HSEMRJ6GWA
TOOLLESS LINE Buchse RJ45 geschirmt Klasse Ea 10GB 4PPoE 100W (SFA)	HSEMRJ6GWT
TOOLLESS LINE Buchse RJ45 geschirmt Cat.6 (SFA)	HSEMRJ6GWS
TOOLLESS LINE Buchse RJ45 geschirmt Cat.5e (SFA)	HSEMRJ5GWS
TOOLLESS LINE Buchse RJ45 geschirmt Cat.6a 10GB 4PPoE 100W (SFB)	HSEMRJ6GBA
TOOLLESS LINE Buchse RJ45 geschirmt Cat.6 (SFB)	HSEMRJ6GBS
TOOLLESS LINE Buchse RJ45 ungeschirmt Cat.6 (SFA)	HSEMRJ6UWS
TOOLLESS LINE Buchse RJ45 ungeschirmt Cat.5e (SFA)	HSEMRJ5UWS
Durchführungskupplung RJ45 geschirmt Klasse Ea 10GB (SFA)	HSEMRKRGWS
Koax Kupplung F-Buchse auf F-Buchse (SFA)	HSEMRKFFWS
LWL Kupplung leer LC-Duplex/SC-Simplex (SFA)	HSEMRLLLWS