

Datenblatt für Artikel: IKA21440--

Aluminium / Kupfer Klemme, 1-polig, 95mm² braun



Schrack Info

- Verteilerblock für den Anschluss von Alu und CU-Leitern
- 50mm² bis 300mm² Ausführung erhältlich
- Beim Anschluss von Aluminiumleitern sind die praxisüblichen Verarbeitungsrichtlinien zu beachten
- Kontaktklemmen sind nach ca. 6-8 Wochen nachzuziehen
- IKA21 Klemmen sind für massive Rundleiter (RE), mehrdrähtige Leiter (RM), feindrähtige Leiter mit Aderendhülse und auch Sektorleiter (SE und SM) geeignet.

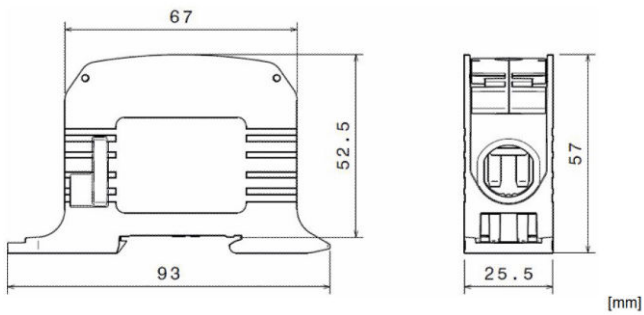
Technische Daten

Technische Daten - Fortsetzung

Nettolänge (mm)	93,00
Nettotiefe (mm)	57,00
Nettbreite (mm)	25,50
Nettogewicht (kg)	0,03
Verlustleistung (W)	2,30
Min. Umgebungstemperatur (°C)	-25
Max. Umgebungstemperatur (°C)	80

Datei Tabelle: Aluminium / Kupfer Klemme, 1-polig, 95mm² braun

Vorschriften:	Zulassung nach IEC 60947-7-7, IEC 61238-1 (Klasse A)			
Nennspannung:	1.000VAC/1.000VDC			
Strombelastbarkeit:	Cu 232A, Al 200A Geprüft durch SGS Fimko Ltd			
Bemessungsquerschnitt:	95mm ²			
Stoßspannungsfestigkeit:	8kV			
Verschmutzungsgrad:	3			
Überspannungskategorie:	III			
CTI Wert:	550			
Anschlussquerschnitte:	Anzahl Anschlüsse: 2x95mm ² (Rund&Sektorleiter)			
	IEC 60947-7-1			
	Cu		IEC 61238-1	
		Mehrdrätig	Feindrätig mit Aderendhülse	Al Mehrdrätig
	95mm ²		/	22,6Nm
	70mm ²	19Nm		
	50mm ²		19Nm	
	35mm ²	14Nm		
	25mm ²	14Nm		
	16mm ²		14Nm	
10mm ²	/		/	
Abisolierlänge:	26mm			
Innensechskant:	M14 (SW 6mm)			
Messanschlüsse:	Anzahl Anschlüsse: 2x95mm ² (Rund&Sektorleiter)			
	10mm ²		/	/
	6mm ²			
	4mm ²	1,2Nm		
	2,5mm ²		1,2Nm	
	1,5mm ²			
Abisolierlänge	10mm			
Schraube	M4 (+/-PZ2)			
Werkstoffe:	Klemmkörper:	Aluminium	verzinkt	
	Gehäuse:	PA 6 (Halogenfrei)		
	Schrauben:	Stahl	verzinkt	
Flammwidrigkeit:	Selbstverlöschend			
Ausführung:	Fingersicher			

Maßbild: Aluminium / Kupfer Klemme, 1-polig, 95mm² braun**Artikeltabelle**

BEZEICHNUNG	BEST.NR.
Aluminium / Kupfer Klemme, 1-polig, 95mm ² braun	IKA21440
Notwendiges Zubehör	
Polfett - Säureschutzfett zur Verarbeitung von Alu 200g	IKAP0200
200g Tube Calciumfett DIN 51825 K 2 C-40, z.B. für die Verarbeitung von Aluminium	