



WMS 306-n Spindeltrieb 600N



Natürliche
Lüftung



±24V
Steuerungen



MotorLink®

6.11

Anwendungsbereich

- für Komfortlüftung verwendbar
- starker Antrieb geeignet für Dachfenster
- Ansteuerung über ±24V-Steureinheiten oder Bus-fähige MotorController mit MotorLink®-Technologie
- Synchronisierung von bis zu vier Fensterantrieben - kein externes Synchronisierungsmodul notwendig
- exakte digitale Positionsrückmeldung sowie mögliche Programmierung von drei verschiedenen Geschwindigkeiten in Verbindung mit MotorLink®-Steuerungen
- Soft Close-Funktion
- eine Umprogrammierung von Druckkraft, Geschwindigkeit und Reversierung kann jederzeit mit dem WindowMaster Programmiergerät WAT 100 vorgenommen werden
- eingebaute elektronische Lastabschaltung / Endabschaltung
- Motorelektronik mit Mikrocontroller
- der Antrieb reversiert zur Idealposition des Fensters um die Lebenszeit der Fensterdichtung zu erhöhen
- einfache Montage

Antriebsvarianten

Es gibt vier mögliche Antriebsvarianten:
Single WMS 306-1, Synchron WMS 306-2,
Triaxial WMS 306-3 und Quattro WMS 306-4.

Die Antriebe haben eine ein-gebaute, patentierte Synchronisationsfunktion, die sichert, dass die Antriebe ohne zusätzliche Module direkt miteinander kommunizieren können und selbst Geschwindigkeit und Position aufeinander abstimmen. An größeren Fenstern können bis zu vier Antriebe ohne zusätzliches Synchronisationsmodul installiert werden.

Öffnungsgeschwindigkeiten

Antriebe die an ±24 VDC Steuereinheiten (z.B. WUC) angeschlossen sind – siehe folgende Seiten.

Antriebe die an Steuereinheiten mit MotorLink® angeschlossen sind (z.B. WCC), verfügen über unterschiedliche Geschwindigkeiten:

- automatische gesteuerte Geschwindigkeit – die Antriebe fahren langsam und fast lautlos.
- manuelle gesteuerte Geschwindigkeit – die Antriebe fahren schneller und hörbar.

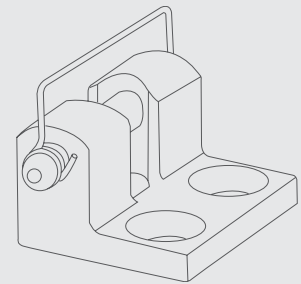
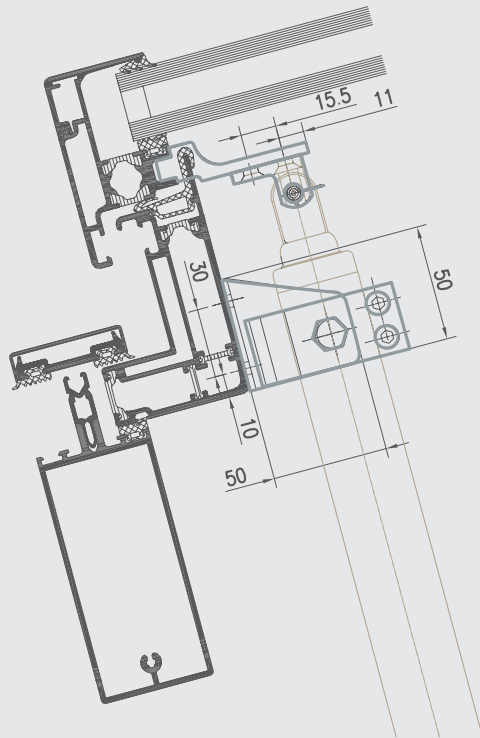
Technische Daten	
Druck / Zugkraft	600N / 600N
Zuhaltekraft	3000N
Hub	300, 500 und 750mm
Öffnungsgeschwindigkeit	5mm/s (volle Last)
Nominalspannung	24V DC (+30% -20%). max.10% Restwelligkeit
Betriebsspannung	19 – 31V DC
Leerlaufspannung	Max. 40V DC
Stromaufnahme	Ca. 1A
Leistungsaufnahme	Max. 24W
Umgebungsbedingungen	-5°C – +74°C. max. 90% relative Feuchtigkeit (nicht kondensierend)
Einschaltdauer	ED 30% (max. 3 Min. pro 10 Min.)
Material	Aluminiumrohr
Farbe	Aluminium (EV1), anderen RAL-Farben gegen Aufpreis lieferbar
Größe	ø36mm, Länge in Abhängigkeit vom Hub – siehe Tabelle
Gewicht	Siehe Tabelle
Anschlussleitung	5m graue Silikonleitung, 3-adrig 0,75mm ² ø7,0mm
Schutzart	IP54 - DIN VDE 0470 Teil 1
Lieferungsumfang	Antrieb mit 5m leitung
Vorbehalt	technische Änderungen vorbehalten

Ausführungsvarianten	Hub [mm]	Länge (L) [mm]	Gewicht [kg]	Artikel-Nr.
Single Antriebe	300	623	1,5	WMS 306-1 0300
	500	823	1,8	WMS 306-1 0500
	750	1073	2,2	WMS 306-1 0750
Synchro Antriebe	300	623	1,5	WMS 306-2 0300
	500	823	1,8	WMS 306-2 0500
	750	1073	2,2	WMS 306-2 0750
Triial Antriebe	300	623	1,5	WMS 306-3 0300
	500	823	1,8	WMS 306-3 0500
	750	1073	2,2	WMS 306-3 0750
Quattro Antriebe	300	623	1,5	WMS 306-4 0300
	500	823	1,8	WMS 306-4 0500
	750	1073	2,2	WMS 306-4 0750

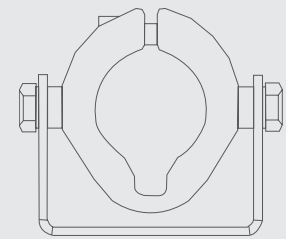
Beschläge	Artikel-Nr.
Klemmringkonsole – 40mm	WSB 300 0001
Klemmringkonsole – 73 /86mm	WSB 300 0002
Klemmringkonsole – 65mm	WSB 300 0003
Untere Augenbefestigung	WSB 300 0004
Flügelbeschlag mit Bolzen und Sicherungssplint	WSB 300 0010
Flügelbeschlag mit Sicherungsschraube	WSB 300 0011
Flügelbeschlag mit Stift und Sicherungsbügel	WSB 300 0012

Weitere Informationen über diese Produkte entnehmen Sie bitte den entsprechenden Produktblättern.

Montagevorschlag 1

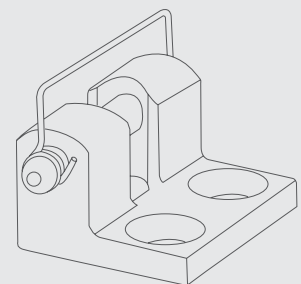
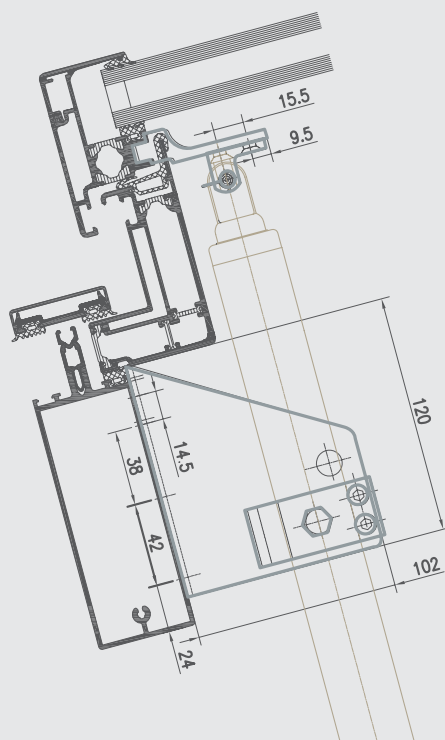


WSB 300 0012

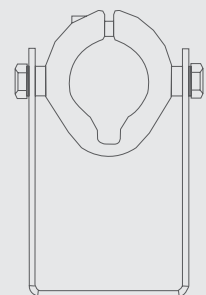


WSB 300 0001

Montagevorschlag 2



WSB 300 0012

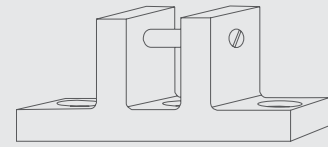
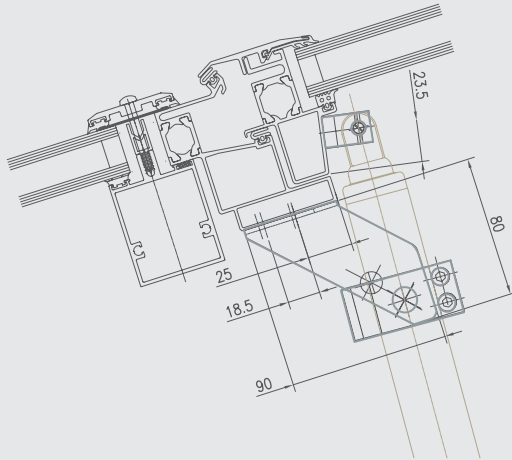


WSB 300 0002

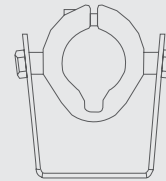
WMS 306-n

Spindelantrieb 600N

Montagevorschlag 3

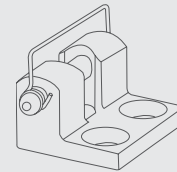
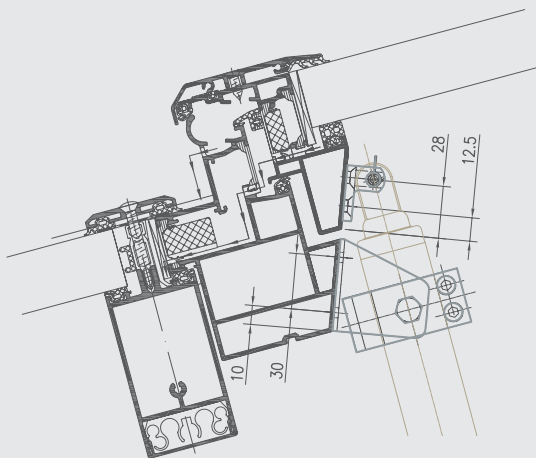


WSB 300 0011

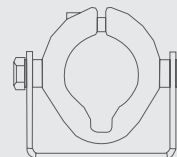


WSB 300 0003

Montagevorschlag 4



WSB 300 0012



WSB 300 0001

