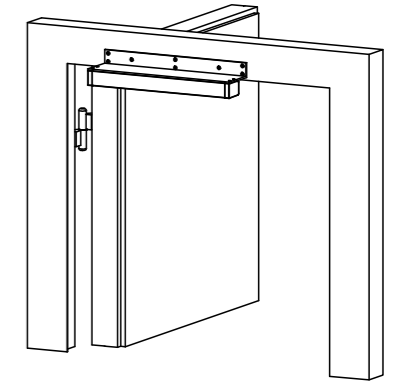
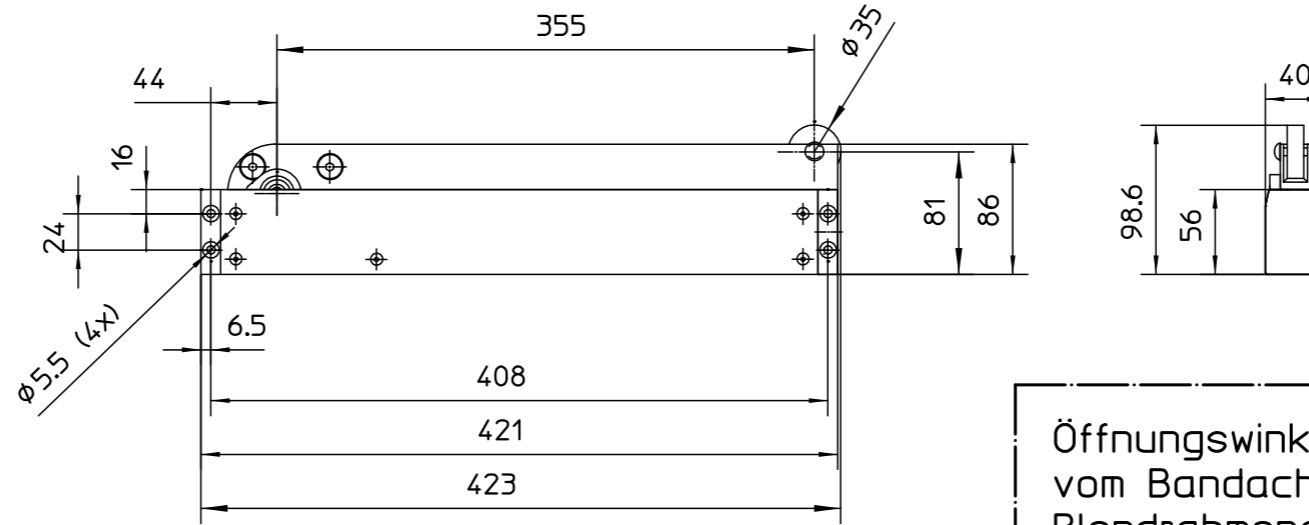
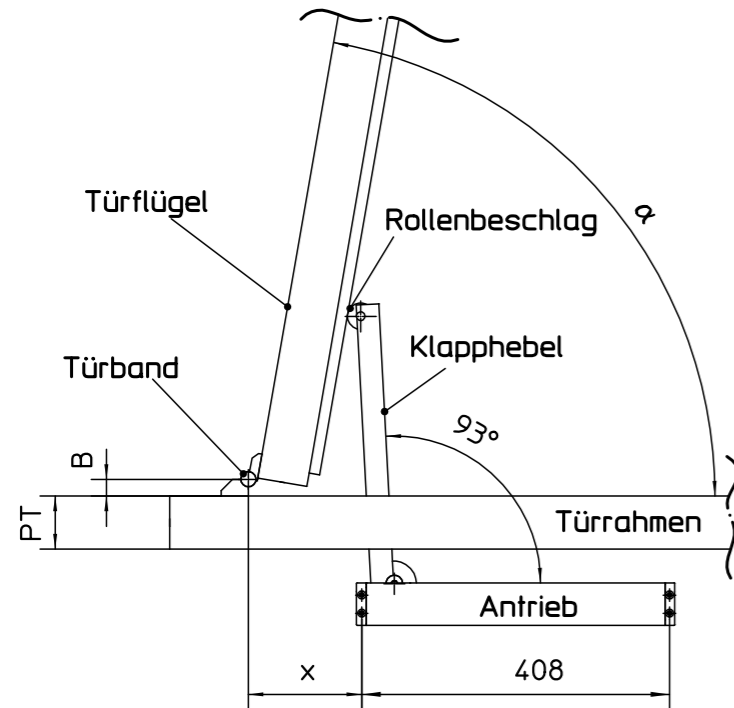


RWA K600 T - Montage auf Bandgegenseite

Hauptmaße RWA K600 T (Rollenbeschlag): M 1:5

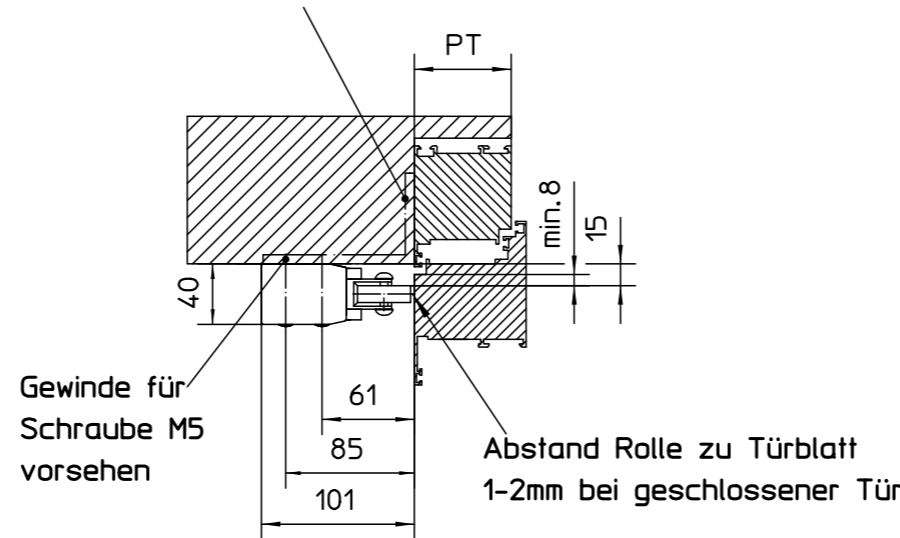


Draufsicht: M 1:10



Detail Kopfpunkt: M 1:5

Befestigung Antrieb in bauseits vorhandenen Sturz oder bauseitige Konsole



Gewinde für Schraube M5 vorsehen

Abstand Rolle zu Türblatt 1-2mm bei geschlossener Tür

Öffnungswinkel in Abhängigkeit vom x-Maß, vom Bandachsmaß und der Profiltiefe des Blendrahmens (PT)

Bandachsmaß ≤13mm

x-Maß (mm)	Profiltiefe Rahmen			
	60	65	70	75
85	91°	92°	93°	95°
90	90°	91°	92°	93°
95	88°	90°	91°	92°
100	87°	88°	90°	91°
105	86°	87°	88°	90°
110	85°	86°	87°	88°
115	83°	85°	86°	87°
120	82°	83°	85°	86°
125	81°	82°	83°	85°
130	80°	81°	82°	83°
135	79°	80°	81°	82°
140	77°	79°	80°	81°
145	76°	77°	79°	80°
150	75°	76°	77°	79°
155	74°	75°	76°	77°
160	73°	74°	75°	76°
165	72°	73°	74°	75°
170	70°	72°	73°	74°
175	69°	70°	72°	73°
180	68°	69°	70°	72°

Bandachsmaß ≤22mm

x-Maß (mm)	Profiltiefe Rahmen			
	60	65	70	75
85	94°	96°		
90	93°	94°	96°	
95	92°	93°	94°	96°
100	90°	92°	93°	94°
105	89°	90°	92°	93°
110	88°	89°	90°	92°
115	86°	88°	89°	90°
120	85°	86°	88°	89°
125	84°	85°	86°	88°
130	82°	84°	85°	86°
135	81°	82°	84°	85°
140	80°	81°	82°	84°
145	78°	80°	81°	82°
150	77°	78°	80°	81°
155	76°	77°	78°	80°
160	75°	76°	77°	78°
165	73°	75°	76°	77°
170	72°	73°	75°	76°
175	71°	72°	73°	75°
180	70°	71°	72°	73°

Bandachsmaß ≤36mm

x-Maß (mm)	Profiltiefe Rahmen			
	60	65	70	75
85				
90				
95	96°			
100	94°	96°		
105	93°	94°	96°	
110	91°	93°	94°	96°
115	90°	91°	93°	94°
120	89°	90°	91°	93°
125	87°	89°	90°	91°
130	86°	87°	89°	90°
135	84°	86°	87°	89°
140	83°	84°	86°	87°
145	82°	83°	84°	86°
150	80°	82°	83°	84°
155	79°	80°	82°	83°
160	77°	79°	80°	82°
165	76°	77°	79°	80°
170	75°	76°	77°	79°
175	73°	75°	76°	77°
180	72°	73°	75°	76°

		GEZE GEZE GmbH P.O. Box 13 63 71226 Leonberg Germany		Benennung / designation Klapphebelantrieb RWA K600 T Retractable arm drive RWA K600 T	
		vertraulich / confidential		Blatt / von sheet / of 1 / 1	
		-RoHS-Compliant-		Material-Nr. ID-no.	
		erstellt / drawn 28.06.16		Name tbf3	
		-		Maßstab scale 1:1	
01		28.06.16		Sprache / language D	
00		08.04.09		Zeichnungs-Nr. / document-no. 45160-EP-002	
EMPB (Dokversion)		Datum date		Name name	
				Mittellings-Nr. Doc. change no.	

Diese Zeichnung entspricht dem Entwicklungsstand des Zeichnungsdatums bzw. der letzten Änderungseintragung. Aus der Benutzung der Zeichnung können keine Ansprüche, gleich welcher Art, einschließlich Schadenersatzansprüche, abgeleitet und gegen GEZE geltend gemacht werden. Die Zeichnung bleibt unser Eigentum und ist Dritten nur für die Vertragsdauer zur Benutzung überlassen. Sämtliche sich aus der Zeichnung ergebenden Ansprüche stehen ausschließlich GEZE zu. Ohne vorherige Zustimmung von GEZE darf diese Zeichnung weder vervielfältigt noch Dritten zugänglich gemacht werden. This drawing shows the actual state of product development at the date of the drawing or the revision date. No claims for damages in any form can be made against GEZE as a result of the interpretation of this drawing. This drawing remains the property of GEZE and is made available to third parties only for the duration of contractual obligations. All rights connected with this drawing remain in possession of GEZE. This drawing may not be copied or handed over to third parties without the express consent of GEZE.

EMPB = Erstmusterprüfbericht / First sample test report